

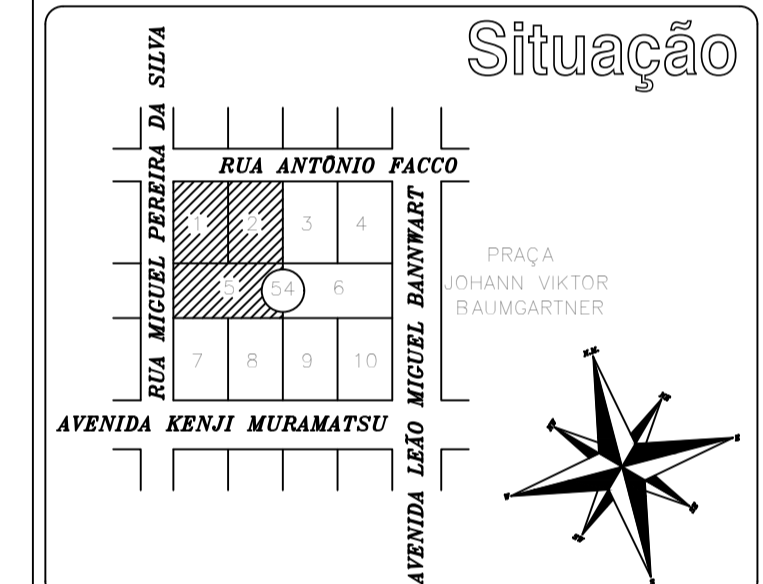
# PROJETO ARQUITETÔNICO

ASSUNTO:  
Projeto para Ampliação do Centro de Saúde de Inúbia Paulista

ENDEREÇO:  
Rua Antônio Facco, Nº 665  
Lotes nº 01, 02 e 05 - Quadra nº 54 - Centro - Inúbia Paulista - SP

INTERESSADO:  
Município de Inúbia Paulista  
CNPJ nº 44.919.611/0001-03

FOLHA Nº 02/06 ASSUNTO: Planta, Cortes, Fachada, Cobertura e Implantação



Declaro que a aprovação do projeto pela prefeitura, não implica no reconhecimento do direito de propriedade do terreno.

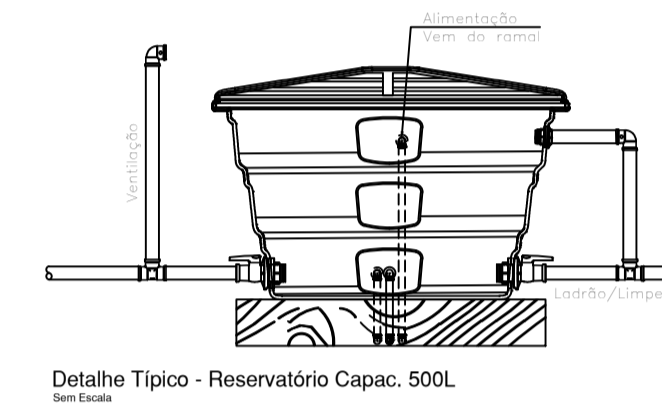
INTERESSADO:  
Município de Inúbia Paulista  
CNPJ nº 44.919.611/0001-03  
JOÃO SOARES DOS SANTOS  
PREFEITO MUNICIPAL

**Áreas**

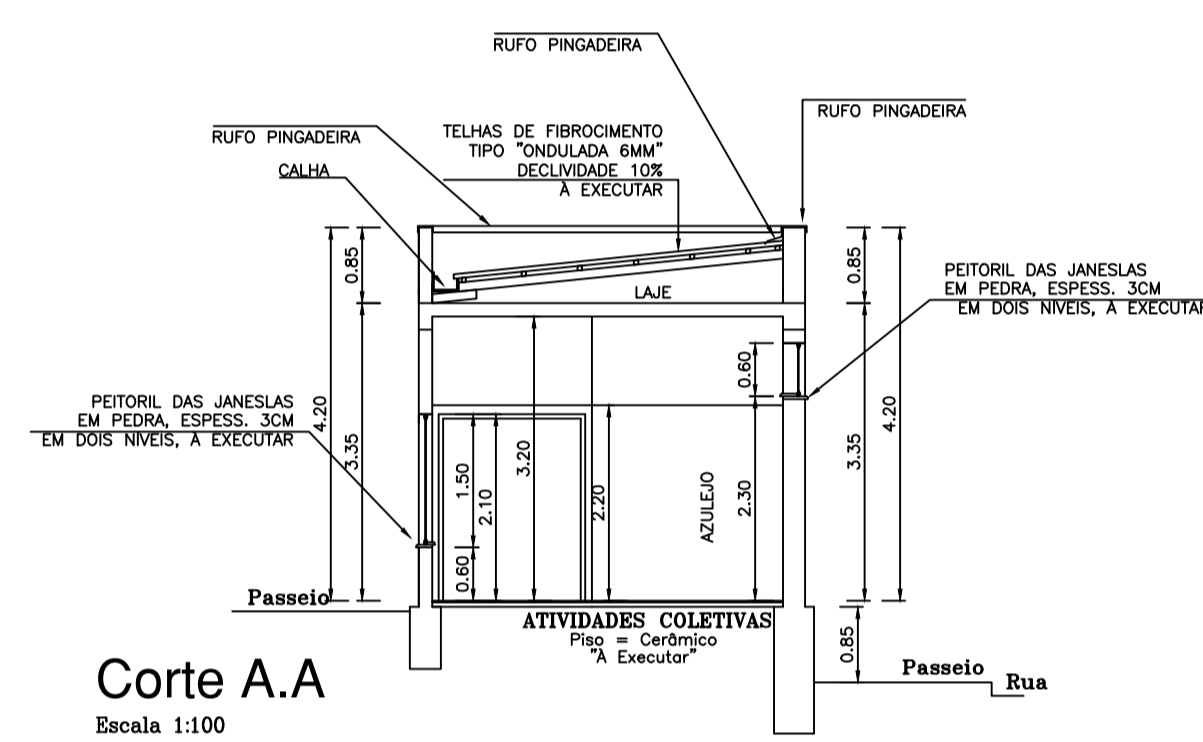
Terreno	2.000,00 m <sup>2</sup>
Construção Existente	1.395,16 m <sup>2</sup>
À Ampliar	61,33 m <sup>2</sup>
Total de Construção	1.456,49 m <sup>2</sup>
Livre	543,51 m <sup>2</sup>

AUTOR DO PROJETO E RESPONSÁVEL TÉCNICO:  
Emerson Luis Cavalaro de Almeida Paula  
Arquiteto e Urbanista - CAU nº A25459-2

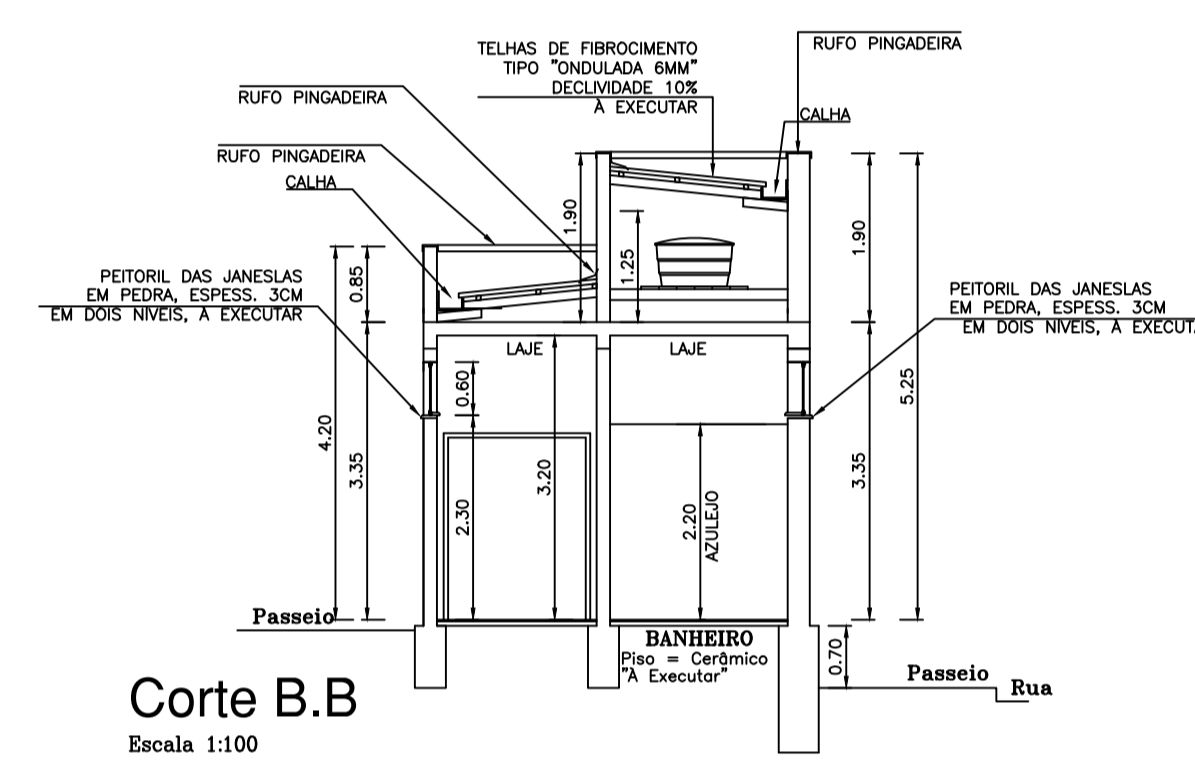
ESCALA: Indicadas	Desenho: (18)99790-5666 Emerson Cavalaro	DATA: 22/11/2021	RRT nº 11570887/ RRT nº 11570761
----------------------	---	---------------------	-------------------------------------



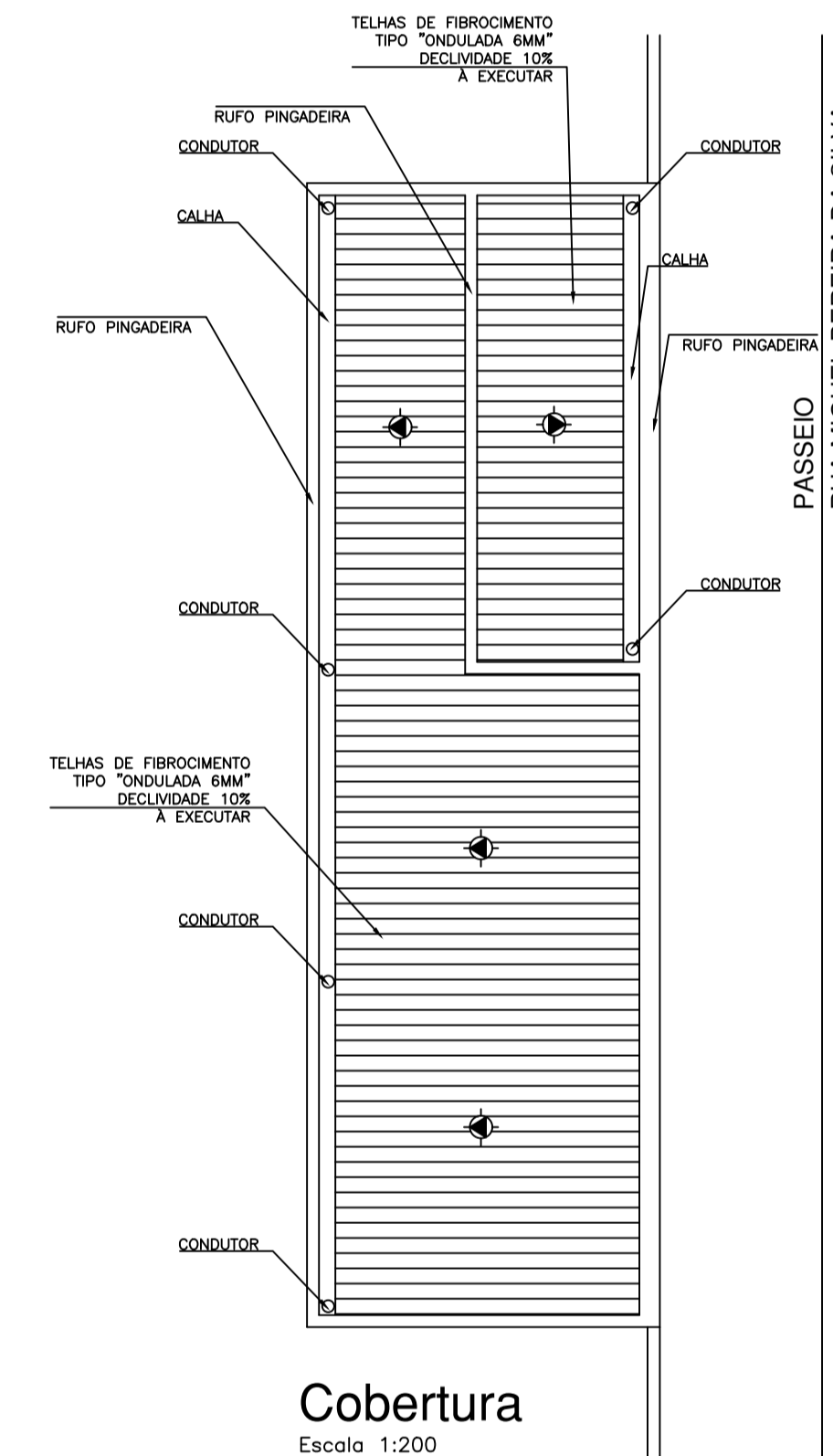
Detalhe Típico - Reservatório Capac. 500L



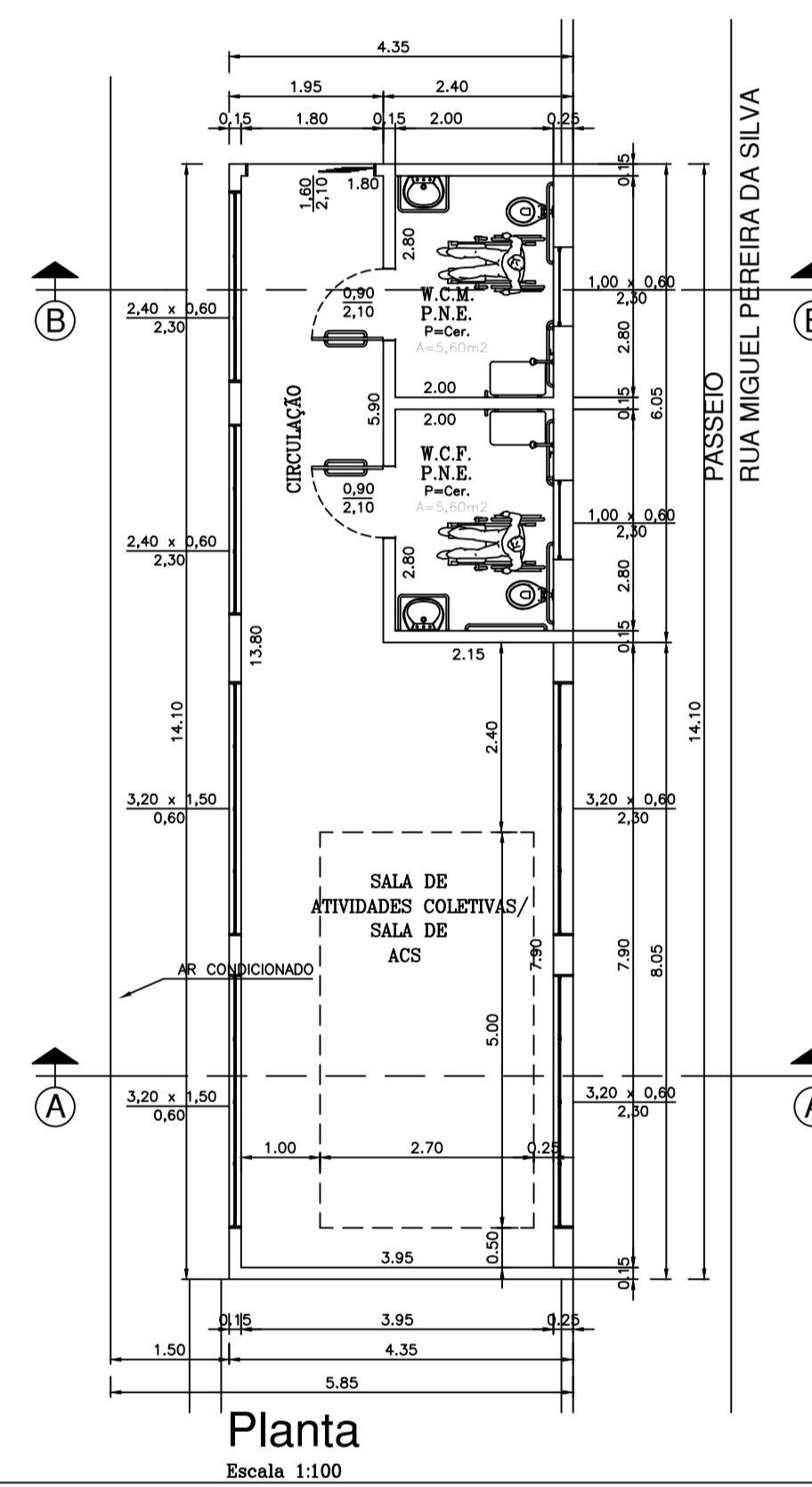
Corte A.A  
Escala 1:100



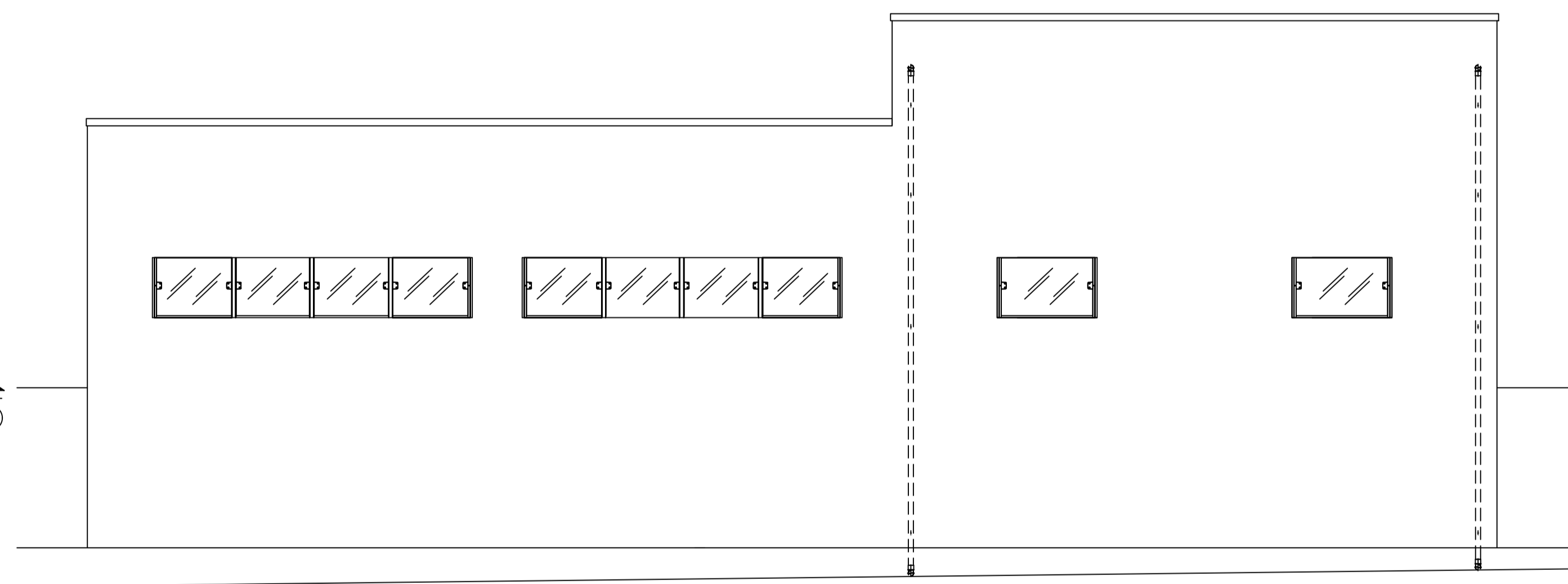
Corte B.B  
Escala 1:100



Cobertura  
Escala 1:200



Planta  
Escala 1:100



Fachada  
Escala 1:50