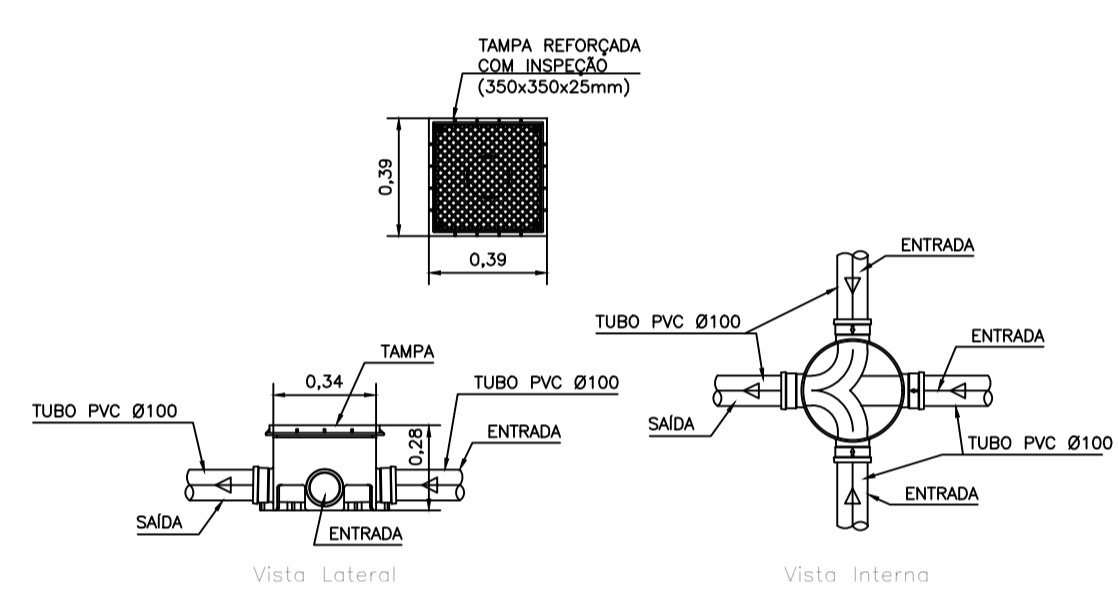
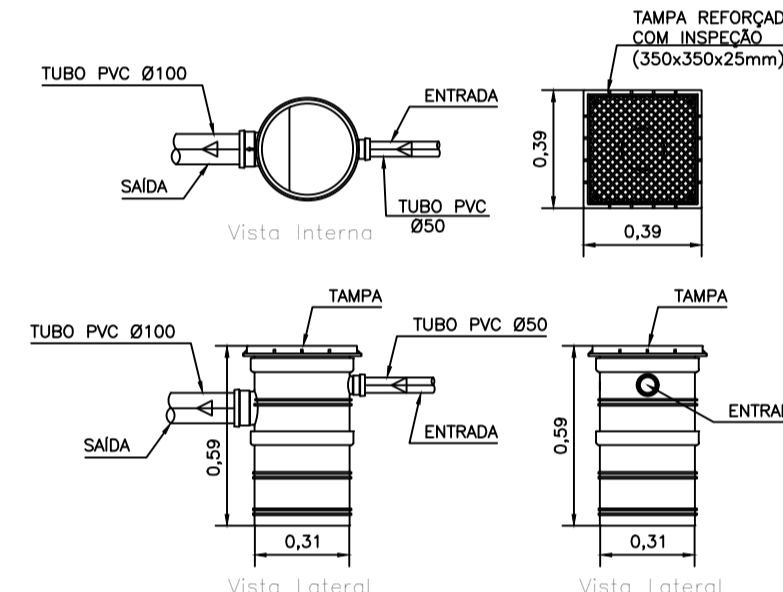


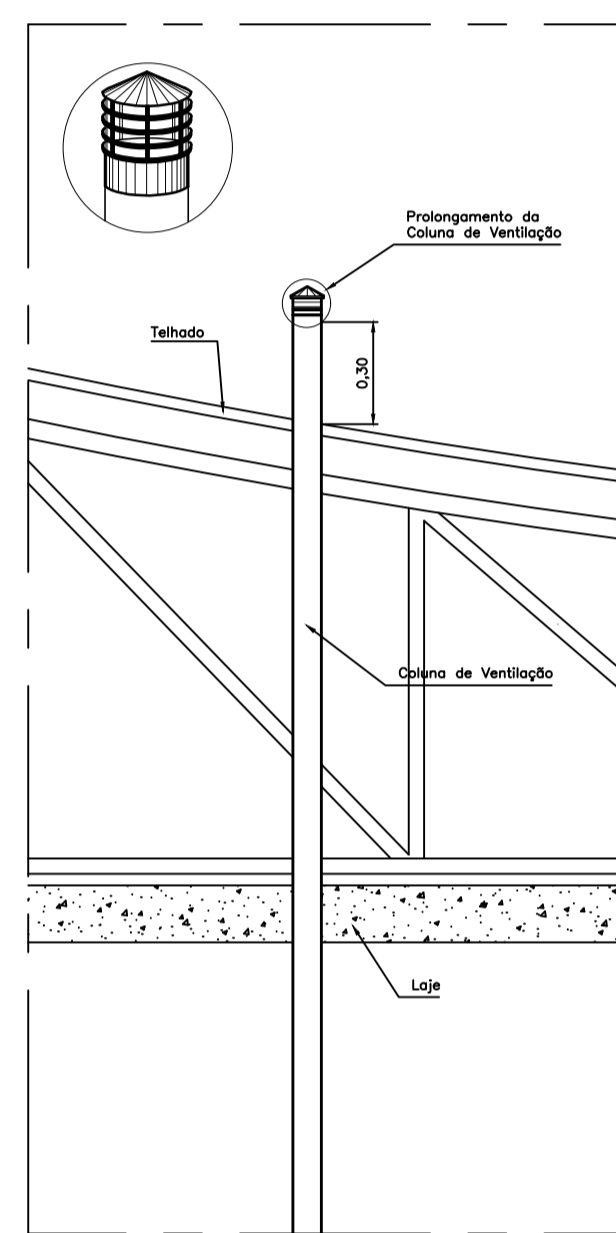
Planta - Rede de Esgoto  
Escala - 1:100



Detalhe - Caixa Múltipla para Inspeção - C.I. (100x100mm)  
ESC.1:20



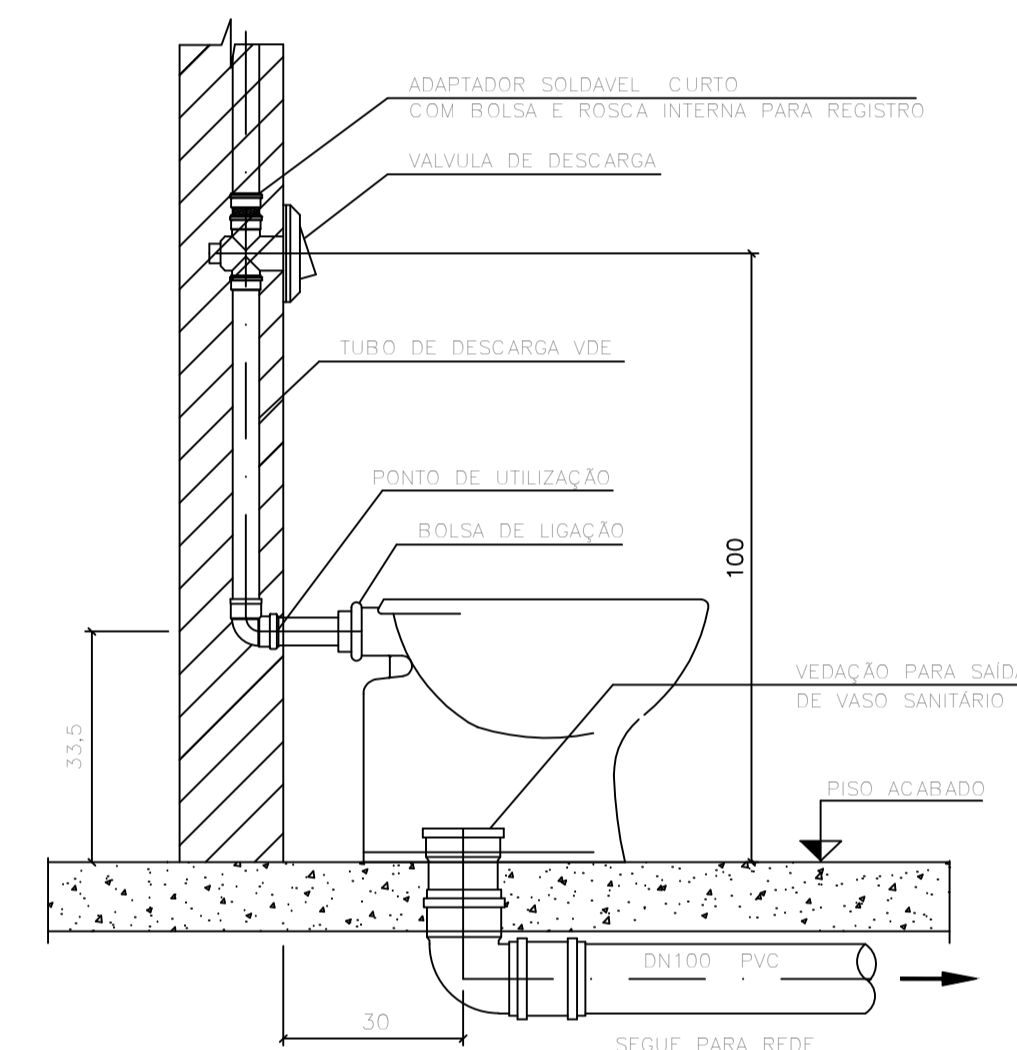
Detalhe - Caixa Múltipla de Gordura - C.G. (50x100mm)  
ESC.1:20



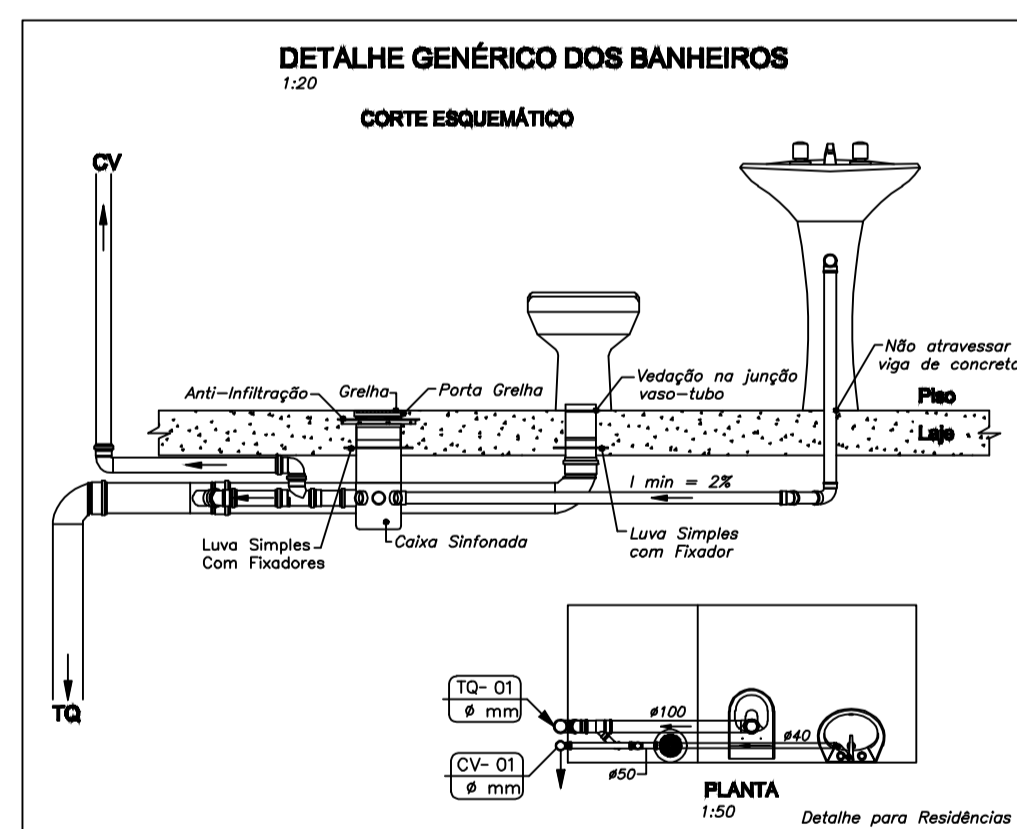
Detalhe Típico Terminais de Ventilação  
Corte  
Escala 1:20

LEGENDA:

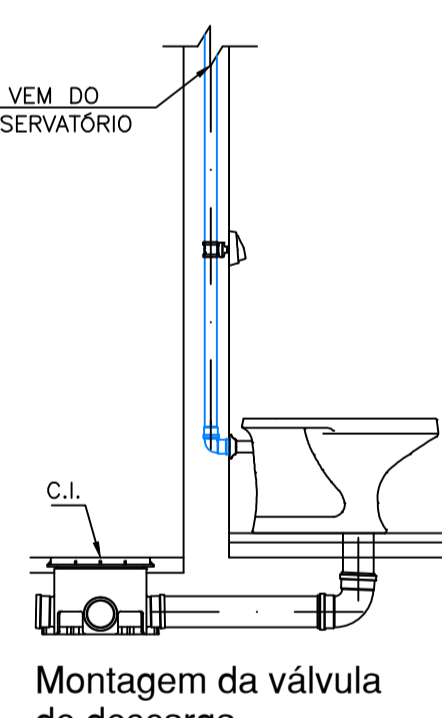
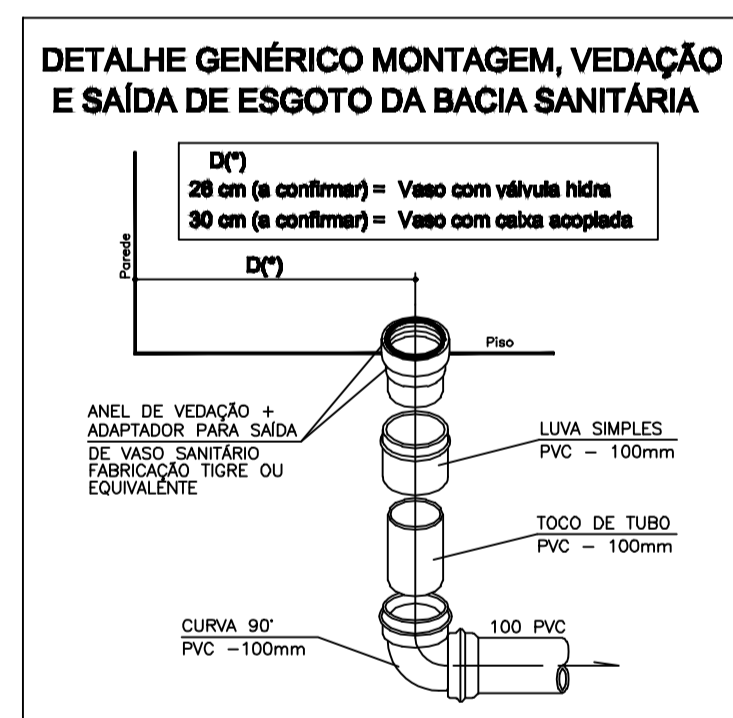
PVC Sotável branco	
	- Caixa Sifonada 100x100mm (Detalhado/em Planta)
	- Caixa Sifonada 100x100mm (Detalhado/em Planta)
	- Joelho 45 100mm (Detalhado/em Planta)
	- Joelho 45 50mm (Detalhado/em Planta)
	- Joelho 90 100mm (Detalhado/54cm)
	- Joelho 90 50mm (Detalhado/54cm)
	- Junção 100x100mm (Detalhado/em Planta)
	- Junção 50mm (Detalhado/em Planta)
	- Lixa 100mm (Detalhado/em Planta)
	- Lixa 50mm (Detalhado/em Planta)
	- Ralo sifonado circular 100x40mm (Detalhado/em Planta)
	- Redução Sifonada (Detalhado/em Planta)
	- T8 50mm (Detalhado/54cm)
	- Caixa de Inspeção para esgoto (Detalhado/em Planta)
	- Caixa de Gordura (Detalhado/em Planta)
PRIMARIAS	
	- Tubo Ventilação
TUBULAÇÃO	
	- Tubo PVC Sotável branco 100mm (Detalhado)
	- Tubo PVC Sotável branco 50mm (Detalhado)



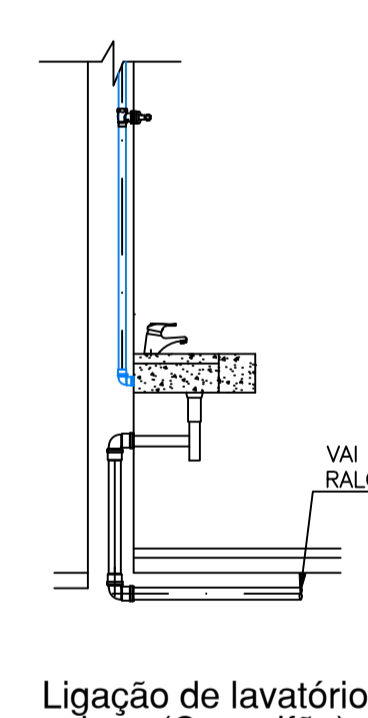
DET. DE INSTALAÇÃO DO VASO SANITÁRIO  
ESCALA: 1:25



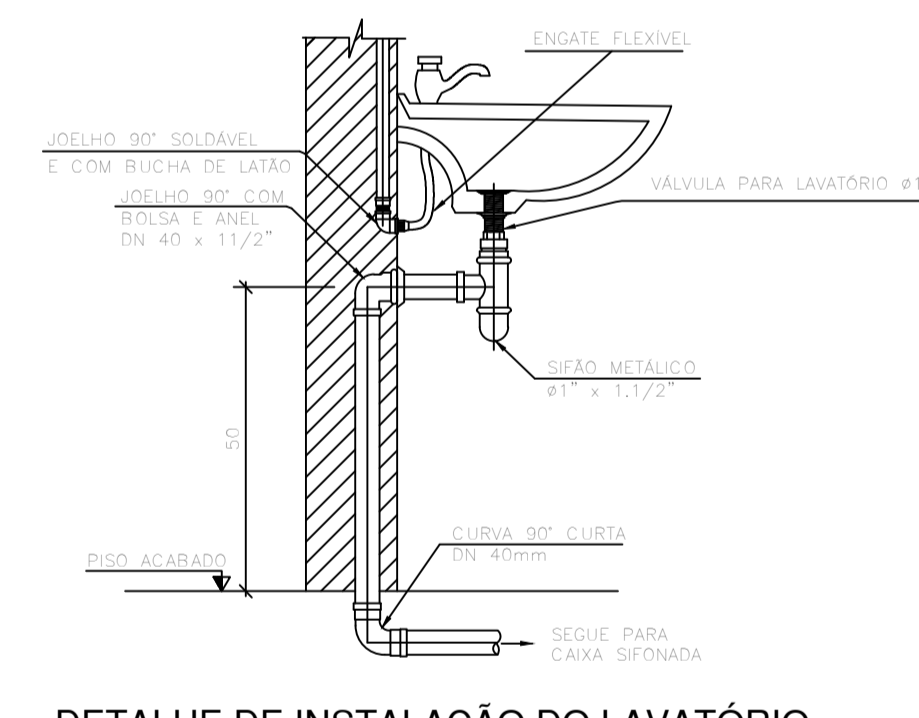
DETALHE GÊNÉRICO DOS BANHEIROS  
CORTES ESQUEMÁTICO  
1:20  
Detalhe para Resiliências



Montagem da válvula de descarga  
ESC.1:25



Ligação de lavatório coluna (Com sifão)  
ESC.1:25



DETALHE DE INSTALAÇÃO DO LAVATÓRIO  
ESCALA: 1:25

<b>PROJETO HIDRAULICO - REDE DE ESGOTO</b>		FOLHA 05 / 06
ASSUNTO: Projeto para Ampliação do Centro de Saúde de Inúbia Paulista		
ENDEREÇO: Rua Antônio Facco - Nº 665 Lotes nº 01, 02 e 05 - Quadra nº 54 - Centro - Inúbia Paulista - SP		
INTERESSADO: Município de Inúbia Paulista		
CNPJ Nº 44.919.611/0001-03		RRT nº 11570887/ R.R.T. Nº RRT nº 11570761
PROPRIETÁRIO: Município de Inúbia Paulista		AUTOR DO PROJETO E RESPONSÁVEL TÉCNICO: Emerson Luis Cavalero de A. Paula
CNPJ Nº 44.919.611/0001-03		ARQUITETO - CAU Nº AD459-2