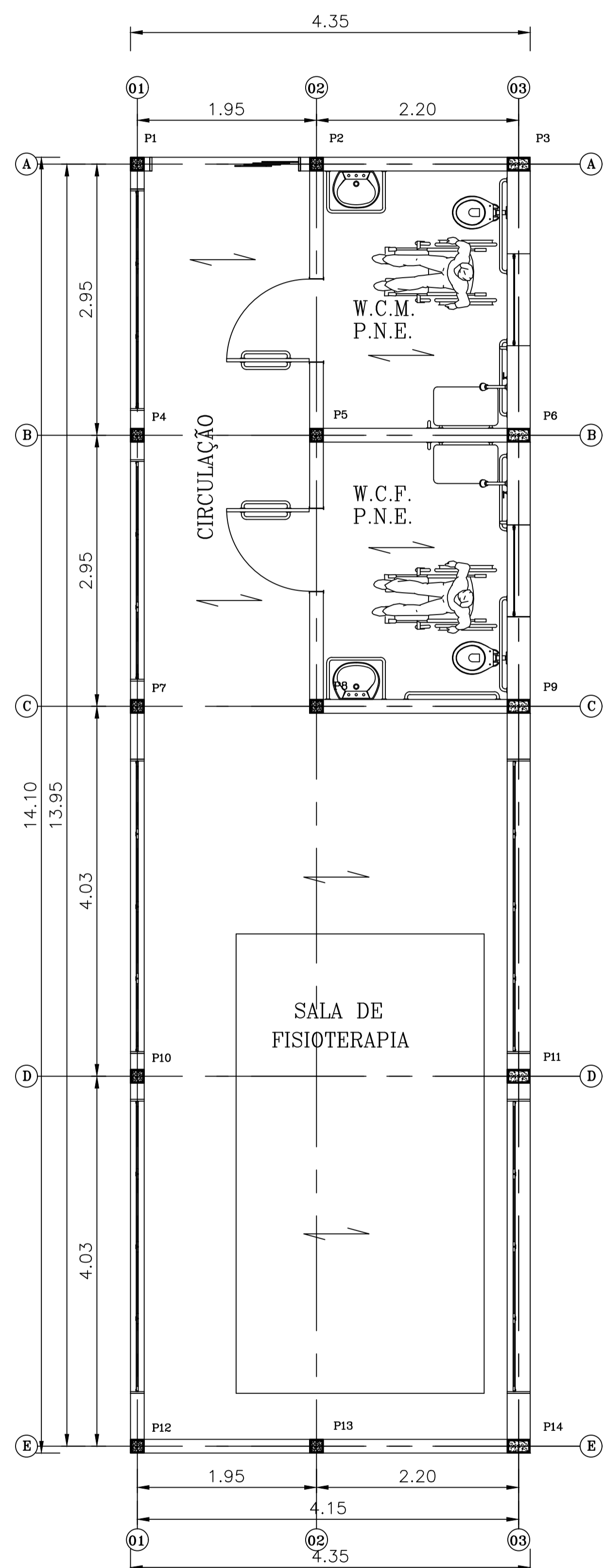
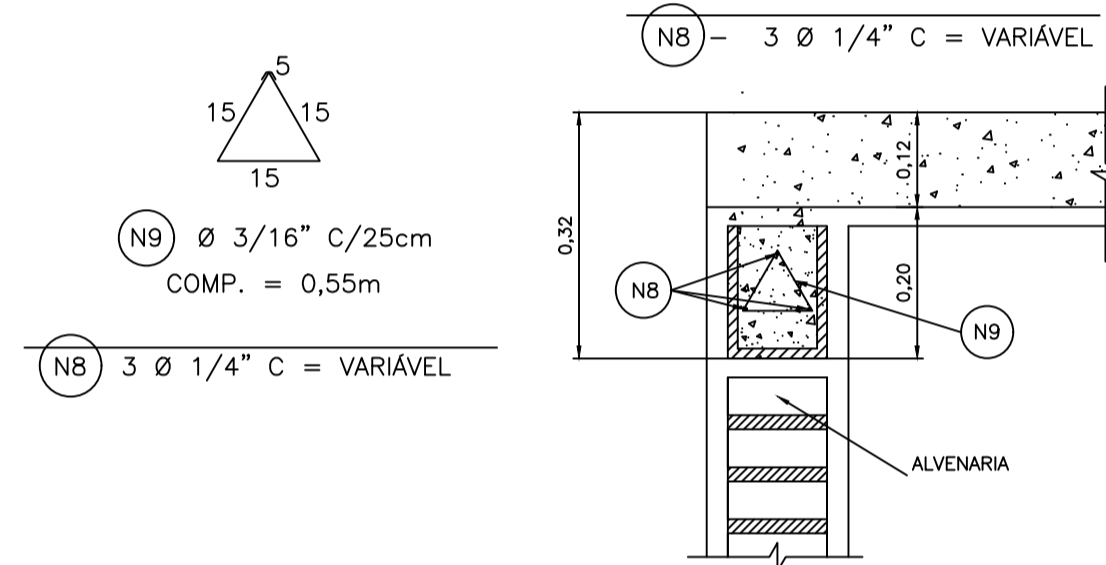
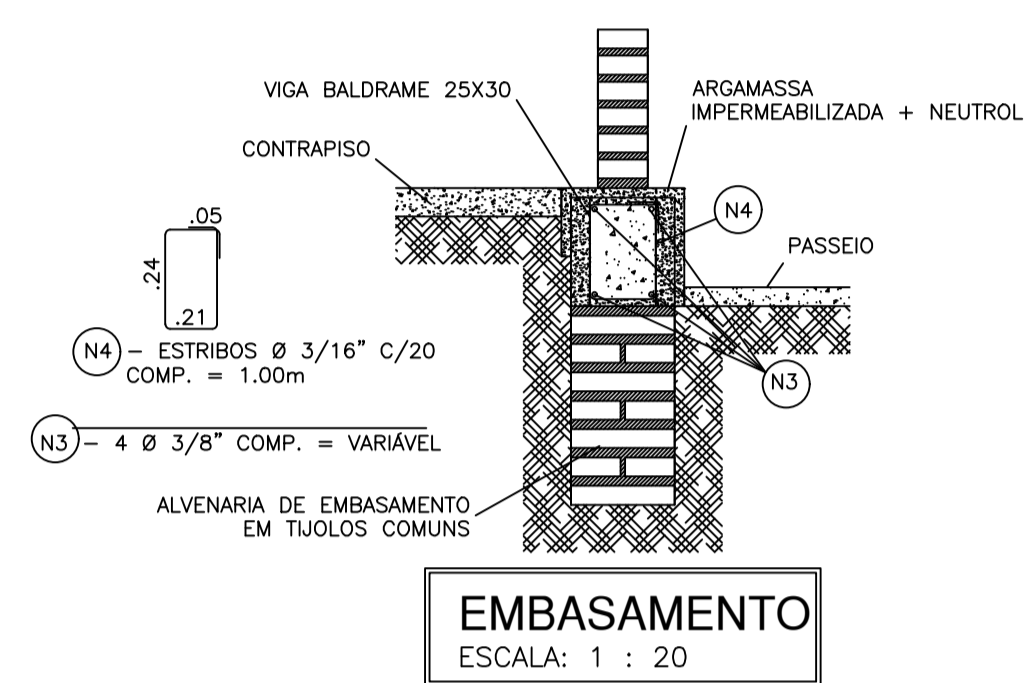


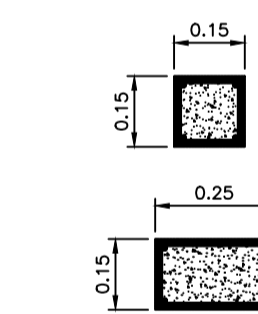
B = BROCAS
PLANTA - LOCAÇÃO DE BROCAS
 ESCALA: 1:100



P = Pilares
PLANTA - LOCAÇÃO DE PILARES
 ESCALA: 1:100



PILARES

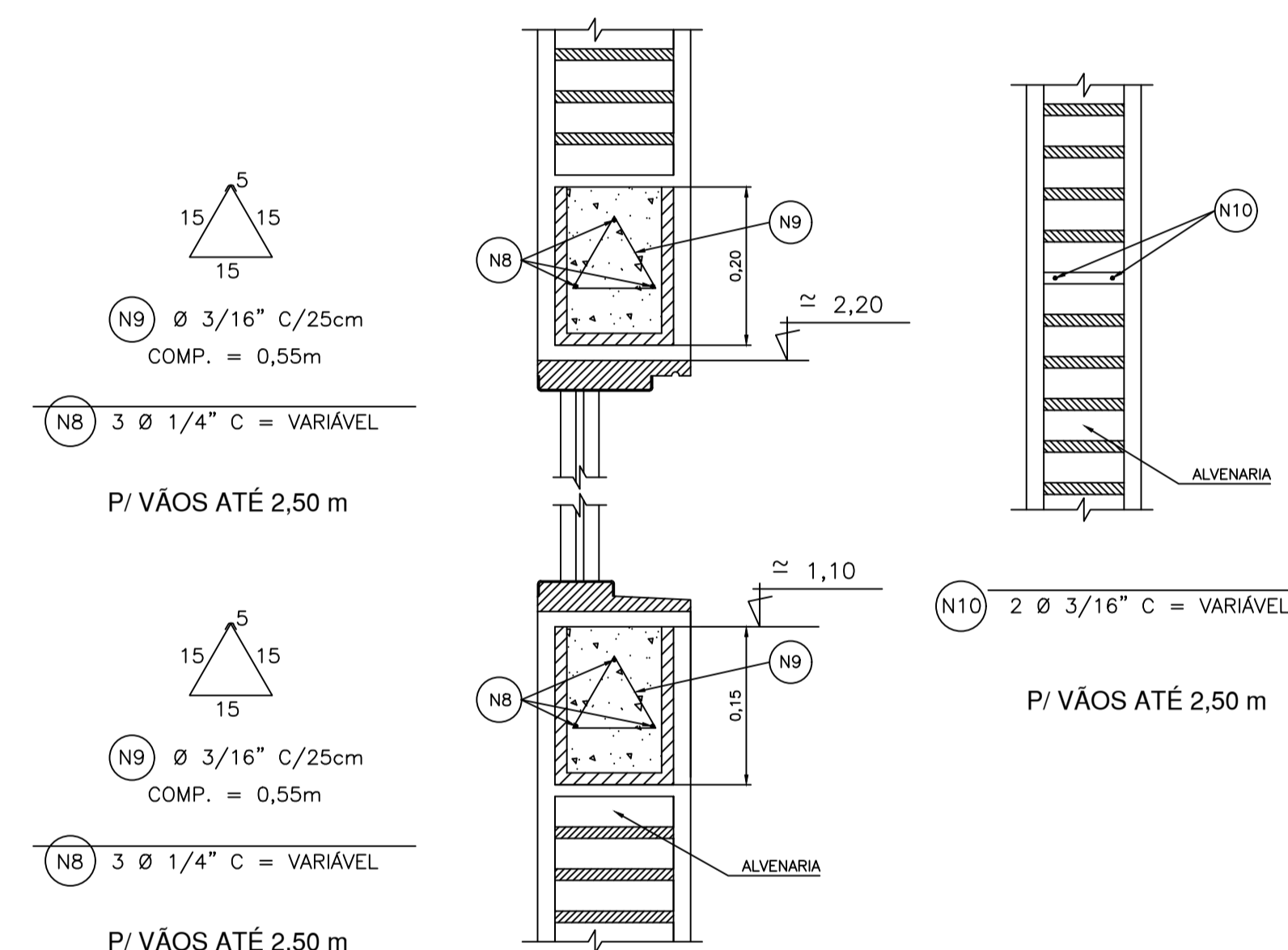
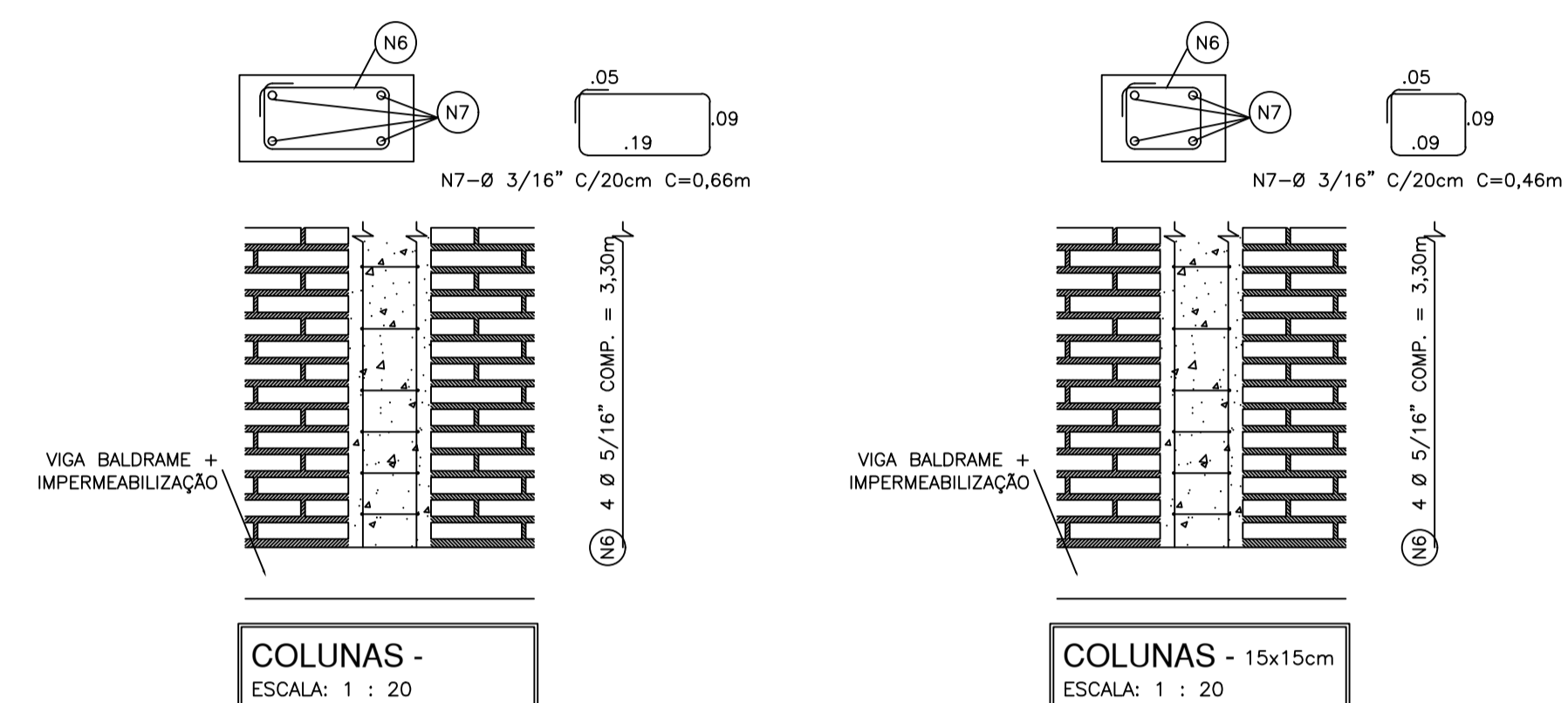


LEGENDA

- EIXO PRINCIPAL (PAREDE)
- - - EIXO SECUNDÁRIO (BROCAS E PILARES)

SENTIDO DE APOIO DA LAJE
 PRE-FABRICADA PARA FORRO.
 SOBRECARGA = 100 Kg/m²

BROCAS
 ESCALA: 1 : 20



VERGAS e CONTRA-VERGAS
 ESCALA: 1:10

PROJETO ESTRUTURAL

FOLHA
03 / 06

ASSUNTO:
Projeto para Ampliação do Centro de Saúde de Inúbia Paulista
 ENDEREÇO:
Rua Antônio Facco - Nº 665
Lotes nº 01, 02 e 05 - Quadra nº 54 - Centro - Inúbia Paulista - SP
 INTERESSADO:
Município de Inúbia Paulista

RRT nº 11570887/
 R.R.T. Nº RRT nº 11570761

PROPRIETÁRIO:
Município de Inúbia Paulista

AUTOR DO PROJETO E RESPONSÁVEL TÉCNICO
Emerson Luis Cavalero de A. Paula
 ARQUITETO - CAU nº A25459-2