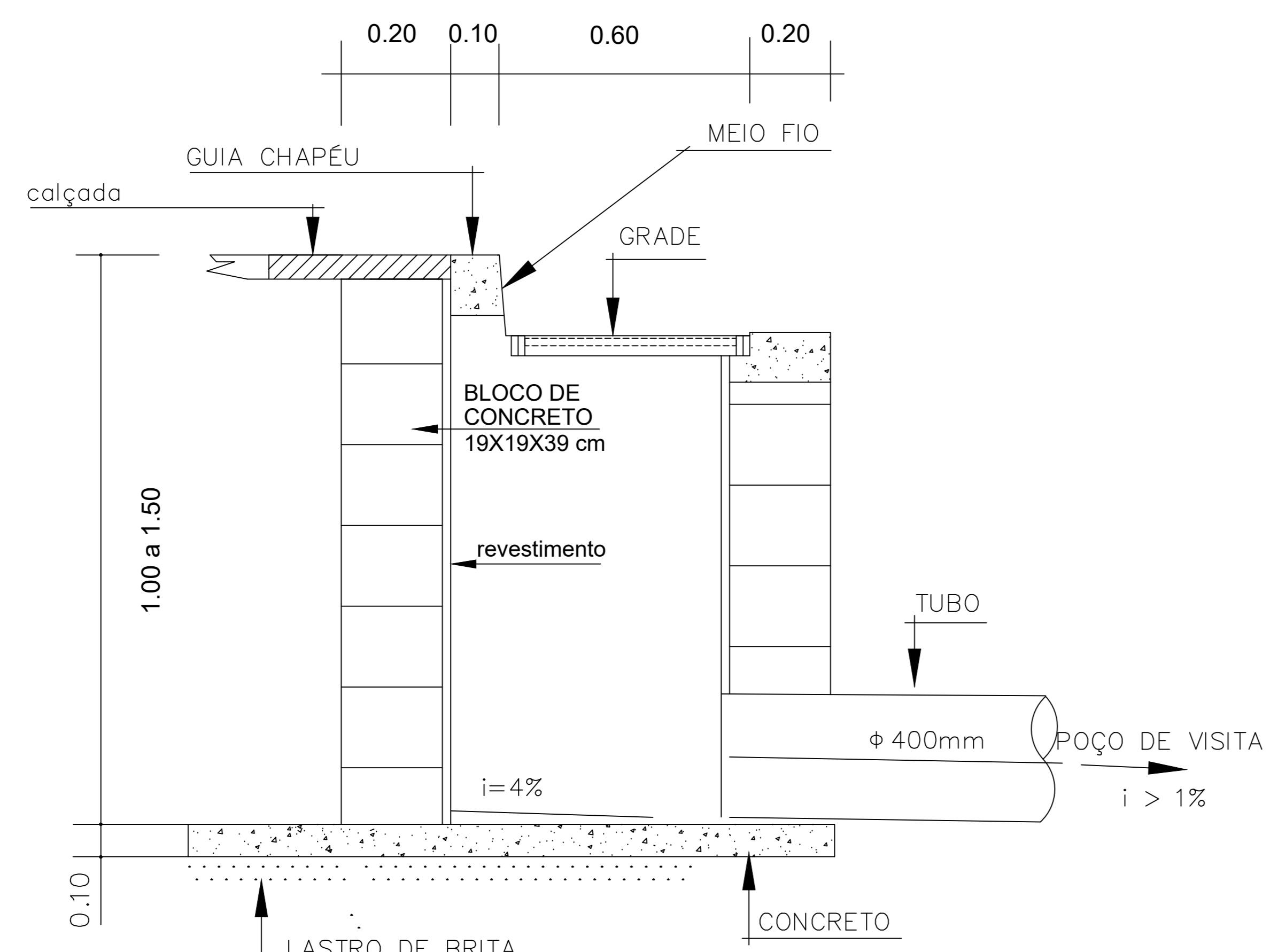
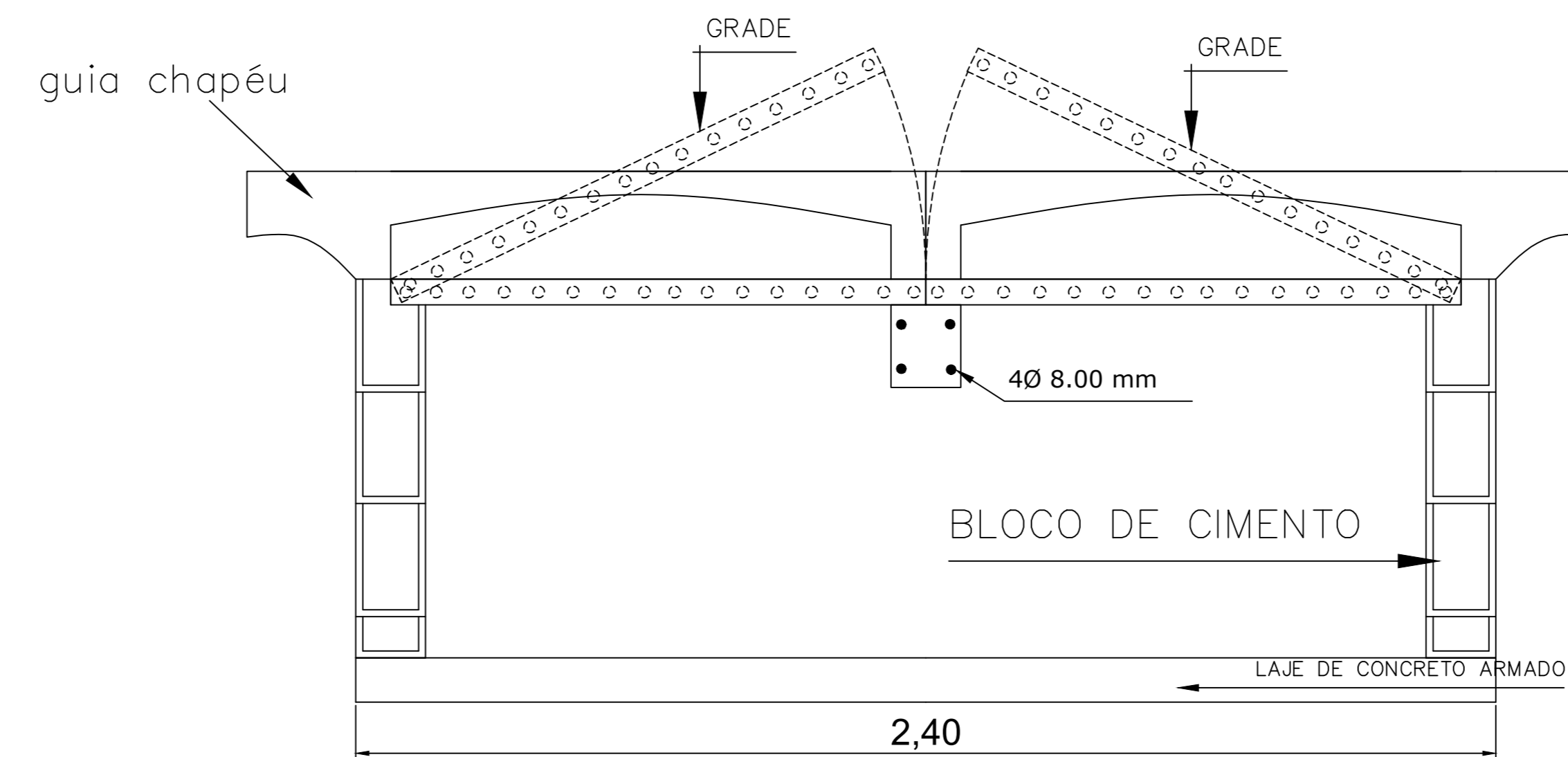


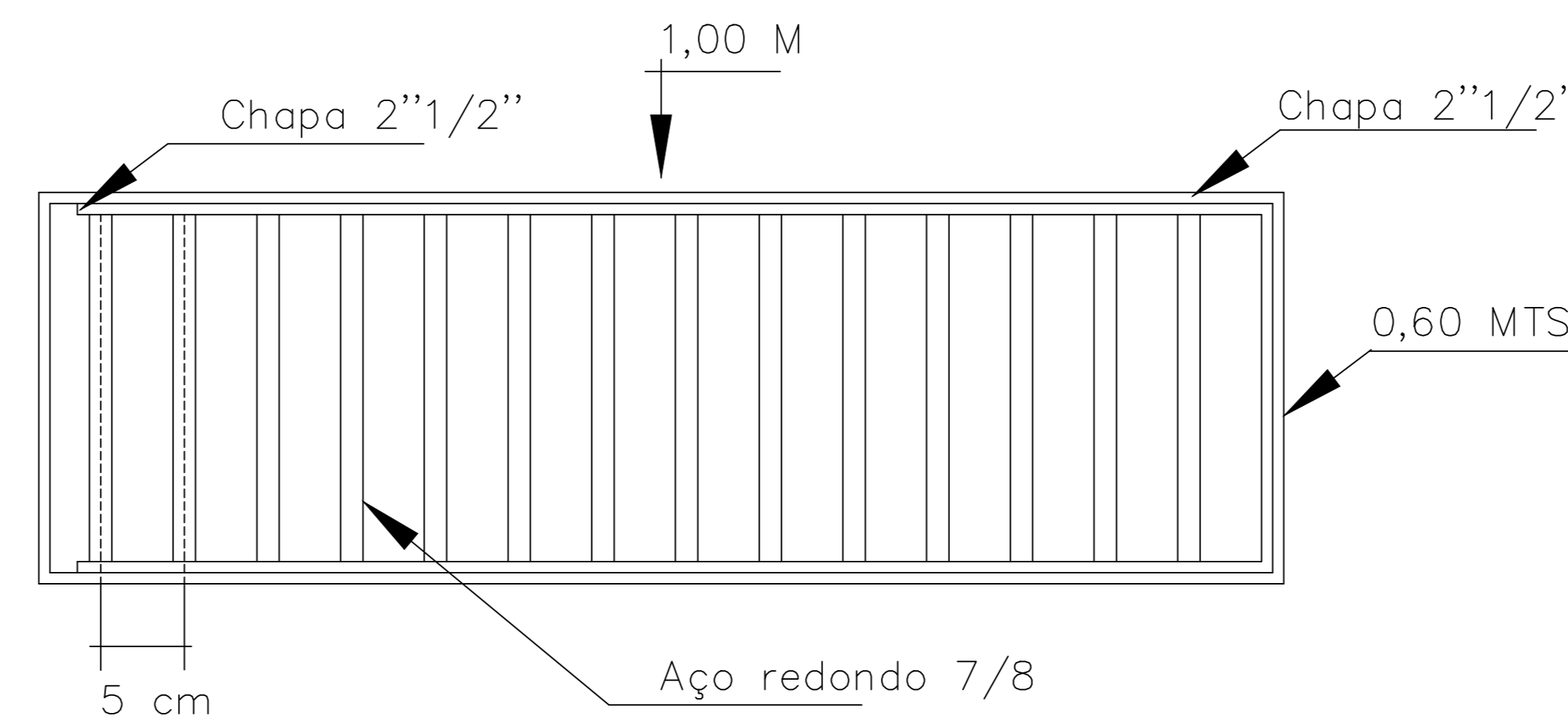
VISTA SUPERIOR - (BLD)



CORTE TRANSVERSAL - (BL)



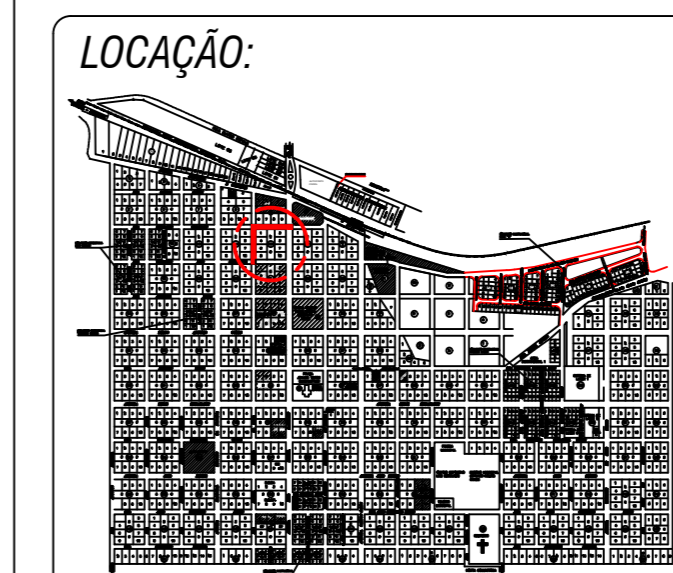
VISTA FRONTAL - (BLD)



DETALHE DA GRELHA ARTICULADA

**N&P ENGENHARIA LTDA ME, CNPJ: 40.757.971/0001-03**  
 RUA LÚCIA CAMPACCI DE ARRUDA, N. 351, VILA RANCHARIA  
 LUCÉLIA SP CEP 17780-000

DETALHAMENTO BOCAS DE LOBO  
 CONTINUIDADE DE GALERIAS PLUVIAIS  
 RUA MIGUEL P. DA SILVA E RUA BENJAMIM CONSTANT  
 DETALHAMENTO BOCAS DE LOBO  
 Município de Inúbia Paulista  
 CNPJ . nº. 44.919.611/0001-03  
 ART: 28027230211540834



PROPOSTAS  
 Município de Inúbia Paulista  
 João Soares dos Santos  
 PREFEITO MUNICIPAL  
 AUTOR DE PROJETO E RESPONSÁVEL TÉCNICO  
 BRUNO HENRIQUE FREITAS LOPES  
 Engenheiro Civil - CREA nº 367033/2019/2019

Medidas:  
 tubo em Ø400mm ..... 07,20m  
 tubo em Ø100mm ..... 100,00m  
 ocasião de obra ..... 283,70m

Escala No projeto

FOLHA 5/6

DATA: 21/10/2021

Aprovação