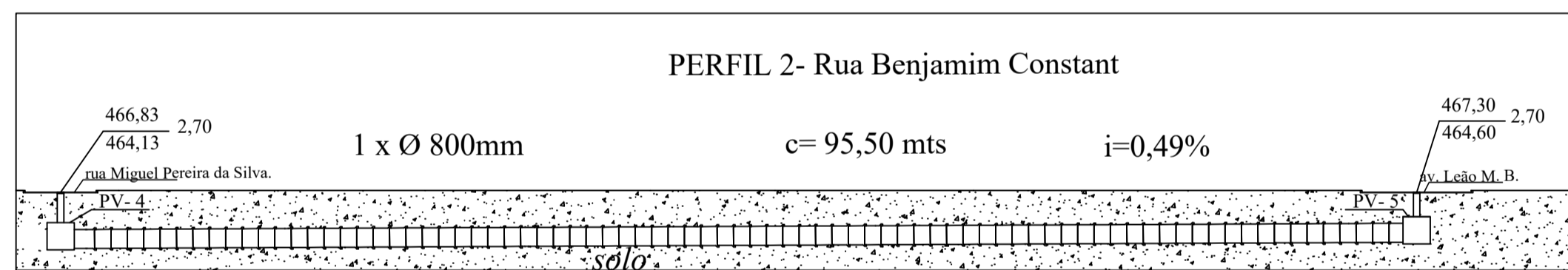


PERFIL-2
ESC 1:50

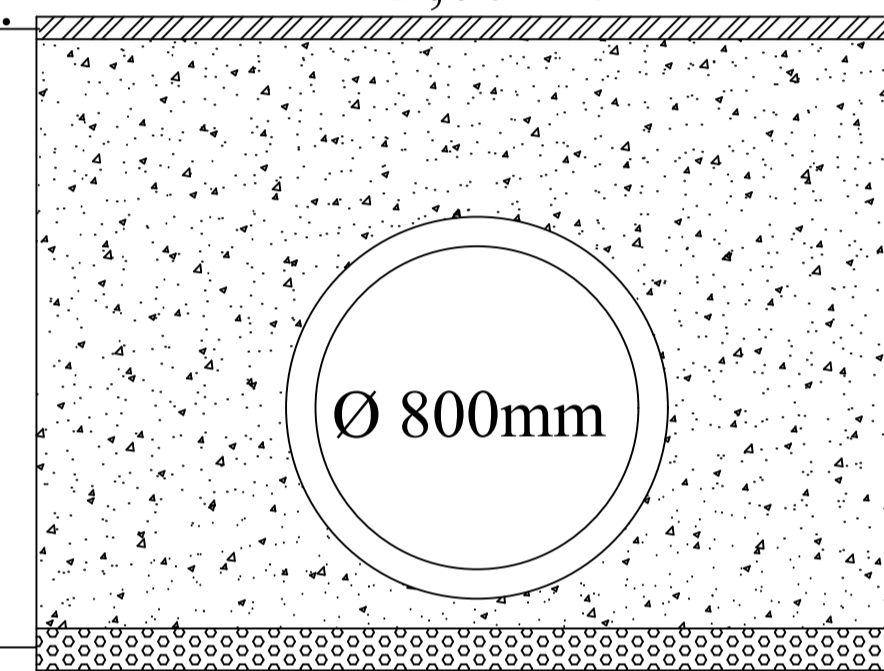


PERFIL-2
ESC 1:50

VALA PARA TUBO DE Ø 800mm

Reparo da pav.

2,00mts



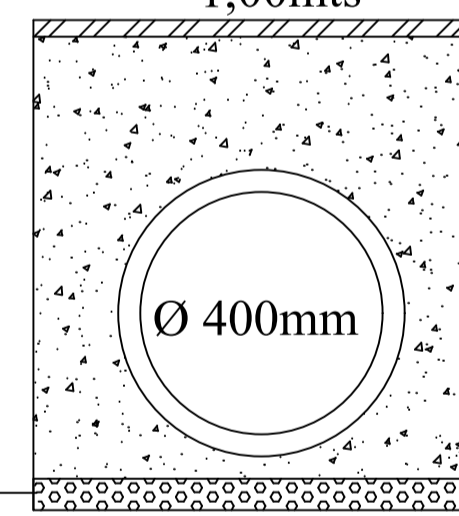
2,70mts

lastro de brita

VALA PARA TUBO DE Ø 400mm-Ramais

Reparo da pav.

1,00mts



1,50mts

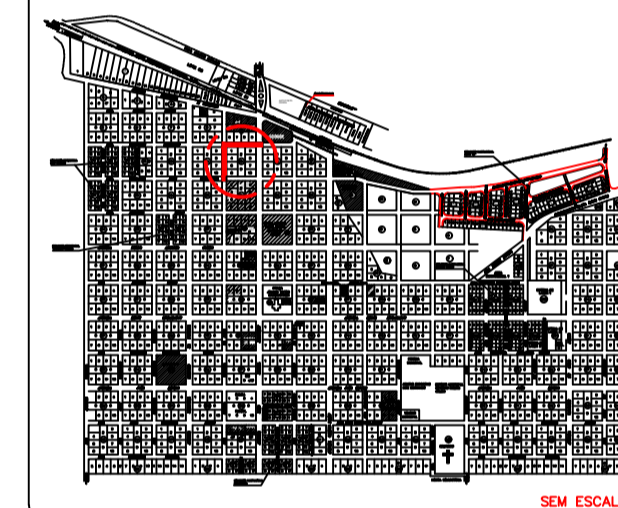
lastro de brita

N&P ENGENHARIA LTDA ME, CNPJ: 40.757.971/0001-03
RUA LÚCIA CAMPACCI DE ARRUDA, N. 351, VILA RANCHARIA
LUCÉLIA SP CEP 17780-000

DETALHAMENTO TUBOS
CONTINUIDADE DE GALERIAS PLUVIAIS
RUA MIGUEL P. DA SILVA E RUA BENJAMIM CONSTANT

DETALHAMENTO TUBOS
Município de Inúbia Paulista
CNPJ. nº. 44.919.611/0001-03
ART: 28027230211540834

LOCAÇÃO:



Inúbia Paulista, 10 de abril de 2021.

PROPRIETÁRIO:
Município de Inúbia Paulista
CNPJ. nº. 44.919.611/0001-03
João Soares dos Santos
PREFEITO MUNICIPAL

AUTOR DE PROJETO E RESPONSÁVEL TÉCNICO:
RHAIAN HIGOR FRETAS LOPES
Engenheiro Civil - CREA nº 5070338339602919

Medidas:

tubo de Ø400mm 97,24m
tubo de Ø800mm 186,50m
locação de rede 280,74m

Escala No projeto

FOLHA 6/6

DATA: 21/10/2021

Aprovação