



MUNICÍPIO DE INÚBIA PAULISTA

CNPJ 44.919.611/0001-03 Fone: (18)3556-9900 E-mail: inubia@terra.com.br

Avenida Campos Salles, 113 – CEP 17760-000 - Inúbia Paulista - Estado de São Paulo.

PROCESSO Nº 106/2024

CONCORRÊNCIA ELETRÔNICA Nº 04/2024

1. PREÂMBULO

1.1. LICITAÇÃO PÚBLICA – PROCESSO LICITATÓRIO Nº 106/2024

1.2. CONCORRÊNCIA ELETRÔNICA Nº 04/2024

1.3. ÓRGÃO REQUISITANTE:- Prefeitura Municipal de Inúbia Paulista.

1.4. TIPO/LICITAÇÃO:- Menor preço global.

1.5. FORMA DE EXECUÇÃO: Empreitada por Preço Global.

1.6. PUBLICAÇÕES:

- Diário Oficial da União(Resumo do edital);
- Diário Oficial do Estado de São Paulo (Resumo do Edital);
- Diário Oficial do Município de Inúbia Paulista(Resumo do edital);
- Jornal Folha de S. Paulo (Resumo do Edital);
- Portal Nacional de Contratações Públicas – PNCP;
- Site da Prefeitura do Município de Inúbia Paulista.

Na data, horário e endereço eletrônico abaixo indicado far-se-á a abertura da Sessão Pública de Concorrência Eletrônica, por meio de Sistema Eletrônico:

INÍCIO DO RECEBIMENTO DE PROPOSTAS: 28/08/2024 às 13h00min (Horário de Brasília).

FIM DO RECEBIMENTO DAS PROPOSTAS: 03/10/2024 às 08h30min (Horário de Brasília).

ABERTURA E JULGAMENTO DAS PROPOSTAS: 03/10/2024 às 08h30min (Horário de Brasília).

INÍCIO DA SESSÃO DE DISPUTA DE PREÇOS: 03/10/2024 às 09h00min (Horário de Brasília).

ENDEREÇO ELETRÔNICO: www.bllcompras.org.br

1.7. A PREFEITURA DO MUNICÍPIO DE INÚBIA PAULISTA (SP), autorizada pelo Prefeito Municipal, no uso de suas atribuições legais, torna pública a abertura de licitação na modalidade **CONCORRÊNCIA ELETRÔNICA**, do tipo menor preço global, relativa à **CONTRATAÇÃO DE EMPRESA ESPECIALIZADA PARA REFORMA DE VESTIÁRIOS, SANITÁRIOS E ACESSIBILIDADE DA PISCINA PÚBLICA MUNICIPAL PARA ATENDIMENTO DE DEMANDA DE Nº068663 E TERMO DE CONVÊNIO Nº100211/2024**. A sessão de processamento da Concorrência Eletrônica será realizada na data de **03 de setembro de 2024, a partir das 09h00min**, por meio de Sistema Eletrônico, e será conduzida pelo Agente de Contratação com o auxílio da Equipe de Apoio, em consonância com o Decreto Municipal nº 4.024 de 08 de Maio de 2024.

2. DA LEGISLAÇÃO APLICÁVEL



MUNICÍPIO DE INÚBIA PAULISTA

CNPJ 44.919.611/0001-03 Fone: (18)3556-9900 E-mail: inubia@terra.com.br

Avenida Campos Salles, 113 – CEP 17760-000 - Inúbia Paulista - Estado de São Paulo.

2.1. A presente Concorrência eletrônica será processada e julgada de acordo com a **Lei Federal nº 14.133, de 1º de abril de 2021 e suas alterações**, e demais normas regulamentares aplicáveis à espécie.

3. DO OBJETO

3.1. A presente licitação tem por objeto a obra de **CONTRATAÇÃO DE EMPRESA ESPECIALIZADA PARA REFORMA DE VESTIÁRIOS, SANITÁRIOS E ACESSIBILIDADE DA PISCINA PÚBLICA MUNICIPAL PARA ATENDIMENTO DE DEMANDA DE Nº068663 E TERMO DE CONVÊNIO Nº100211/2024.**

3.2. No valor de R\$ 246.955,27 (duzentos e quarenta e seis mil e novecentos e cinquenta e cinco reais e vinte e sete centavos), conforme itens constantes na planilha orçamentária, Memorial Descritivo, Cronograma Físico Financeiro, Projetos e Minuta de Contrato, que fazem parte integrante da presente Concorrência Eletrônica.

Observação: Os valores referente serão liberados após ordem de serviço e medições, , detalhes de pagamento serão informados no item 14.

4. DAS CONDIÇÕES DE PARTICIPAÇÃO NA LICITAÇÃO

4.1. A Concorrência, na forma Eletrônica será realizada em sessão pública, por meio da **INTERNET**, mediante condições de segurança - criptografia e autenticação - em todas as suas fases através do **Sistema, na Forma Eletrônica (licitações) na página eletrônica da Bolsa de Licitações e Leilões (www.bll.org.br)**

4.2. Os trabalhos serão conduzidos por funcionário da Prefeitura Municipal de Inúbia Paulista, denominado Agente de Contratação, mediante a inserção e monitoramento de dados no endereço eletrônico **www.bll.org.br**.

4.3. O fornecedor deverá observar as datas e os horários limites previstos para a abertura da proposta, atentando também para a data e horário para início da disputa.

4.4. Da Solicitação de Informações

Os pedidos de esclarecimentos referentes ao processo licitatório deverão ser enviados, até 03 (três) dias úteis anteriores à data fixada para abertura da sessão pública, exclusivamente por meio eletrônico via internet, nos e-mails: licitacaes@inubiapaulista.sp.gov.br , devendo o licitante mencionar o número do processo licitatório. As informações e/ou esclarecimentos serão prestados através do site **www.bll.org.br**, ficando todos os licitantes obrigados a cessar para obtenção das informações prestadas pelo Departamento de Licitações.

5. DAS CONDIÇÕES DE PARTICIPAÇÃO NA LICITAÇÃO

5.1. Poderão participar da CONCORRÊNCIA ELETRÔNICA empresas que:

5.2. Poderão participar desta Concorrência Eletrônica os interessados que estiverem previamente credenciados no Plataforma BLL Compras, no endereço **www.bll.org.br**;

5.3. Consórcio: será permitida a participação de consórcio.

5.3.1. A empresa líder deverá ser nacional e de maior participação no Consórcio. No caso de participações iguais, a líder deverá ser a consorciada de maior Capital Social.

5.3.2. A constituição do Consórcio será feita observando-se as seguintes normas:

5.3.3. Comprovação do compromisso, público ou particular, de constituição do Consórcio, subscrito pelos consorciados, incluindo os seguintes itens:



MUNICÍPIO DE INÚBIA PAULISTA

CNPJ 44.919.611/0001-03

Fone: (18)3556-9900

E-mail: inubia@terra.com.br

Avenida Campos Salles, 113 – CEP 17760-000 - Inúbia Paulista - Estado de São Paulo.

- a) Designação do Consórcio e sua composição;
- b) Finalidade do Consórcio;
- c) Prazo de duração do Consórcio, que deve coincidir, no mínimo, com o prazo contratual, acrescido de 03 (três) meses, bem como o endereço do Consórcio e o foro competente para dirimir eventuais demandas entre as partes;
- d) Definição das obrigações e responsabilidades de cada consorciada e das prestações específicas (participação em percentual do valor total), em relação ao objeto da licitação;
- e) Compromisso expresso de que cada consorciado responderá por todos os atos do consórcio, sendo obrigatória a assinatura do contrato com o Município de Inúbia Paulista por **todos os consorciados**;
- f) Indicação da empresa líder, responsável pelo consórcio, que será sua única representante perante o Município de Inúbia Paulista, com quem, por meio da pessoa do seu representante legal, serão mantidos todos os entendimentos relativos à licitação e ao contrato, devendo atender as condições de liderança fixadas no edital;
- g) Designação do representante legal do consórcio;
- h) Compromisso das consorciadas de que não terão a sua constituição ou composição alteradas ou modificadas, sem a prévia e expressa anuência do Município de Inúbia Paulista, até o cumprimento do objeto da licitação, mediante termo de recebimento, observado o prazo de duração do consórcio, definido na alínea “c”, supra;
- i) Compromisso expresso das consorciadas de que apresentarão, antes da assinatura do eventual termo do contrato decorrente da licitação, o instrumento de constituição do consórcio, arquivado no registro do comércio local de sua sede ou o registro no cartório de Títulos e Documentos, conforme a natureza das pessoas consorciadas;
- j) Que cada consorciado apresente a documentação relacionada item 10 – DOCUMENTAÇÃO DE HABILITAÇÃO deste edital, e suas subdivisões, admitindo-se, para efeito de qualificação técnica, o somatório dos quantitativos de cada consorciado;

5.3.4. A empresa consorciada não poderá participar da mesma licitação isoladamente ou em outra formação de consórcio;

5.3.5. No caso de consórcio entre empresas brasileiras e estrangeiras, a liderança caberá obrigatoriamente à empresa brasileira, respeitada a alínea “f”, supra.

5.4. O licitante responsabiliza-se exclusiva e formalmente pelas transações efetuadas em seu nome, assume como firmes e verdadeiras suas propostas e seus lances, inclusive os atos praticados diretamente ou por seu representante, excluída a responsabilidade do provedor do sistema ou do órgão ou entidade promotora da licitação por eventuais danos decorrentes de uso indevido das credenciais de acesso, ainda que por terceiros;

5.5. Não poderão participar as pessoas físicas ou jurídicas que se enquadrem, dentre outras estabelecidas por lei, em uma ou mais das situações seguintes:

5.5.1. Estejam cumprindo sanção de suspensão temporária de participação em licitação e impedimento de contratar com a Administração, imposta pelo Município de Inúbia Paulista, nos termos do inciso III do art. 156 da Lei 14.133/21, ou em função de aplicação da penalidade prevista no artigo 7º da Lei 10.520/2002;

5.5.2. Tenham sido declaradas inidôneas para licitar com a Administração Pública e quaisquer de seus órgãos descentralizados, nos termos do inciso IV do art. 156 da Lei 14.133/21;

5.5.3. Tenham em seus quadros de sócios, dirigentes, funcionários, responsáveis técnicos, servidores públicos efetivos ou comissionados do Município de Inúbia Paulista, por vedação expressa do inciso IV do art. 14 da lei 14.133/21;



MUNICÍPIO DE INÚBIA PAULISTA

CNPJ 44.919.611/0001-03 Fone: (18)3556-9900 E-mail: inubia@terra.com.br

Avenida Campos Salles, 113 – CEP 17760-000 - Inúbia Paulista - Estado de São Paulo.

5.5.4. Apresentarem-se sob a forma de cooperativa para intermediação de mão-de-obra ou cujas atividades não possam ser enquadradas fielmente no disposto nos artigos 3º e 4º da Lei nº 5.764/71;

5.5.5. Encontrem-se falidas, por declaração judicial, ou estejam em processo de liquidação ou dissolução;

5.6. Como condição para participação na Concorrência, a licitante deverá incluir os anexos no sistema eletrônico, relativo às seguintes declarações:

5.6.1. No caso de ME/EPP que cumpre os requisitos estabelecidos no artigo 3º da Lei Complementar nº 123, de 2006, estando apta a usufruir do tratamento favorecido estabelecido em seus art. 42 a 49;

5.6.1.1. Apresentação de documento que comprove o enquadramento da empresa se for o caso, na condição de Microempresa ou Empresa de Pequeno Porte, visando garantir seu direito de preferência, conforme Lei Complementar n.º 123/2006 (ANEXO III);

5.6.1.2. A não apresentação do documento referido no subitem anterior não inabilitará o licitante, mas o impedirá de usar-se das prerrogativas da Lei Complementar 123/2006;

5.6.2. Que inexistem fatos impeditivos para sua habilitação no certame, ciente da obrigatoriedade de declarar ocorrências posteriores;

5.6.3. Que a proposta foi elaborada de forma independente, nos termos da Instrução Normativa SLTI/MP nº 2, de 16 de setembro de 2009;

5.6.4. Que não possui, em sua cadeia produtiva, empregados executando trabalho degradante ou forçado, observando o disposto nos incisos III e IV do art. 1º e no inciso III do art. 5º da Constituição Federal;

5.6.5. A Declaração de pleno atendimento aos requisitos de habilitação, de acordo com modelo estabelecido no **ANEXO II**, também deverá ser apresentada.

6. DA APRESENTAÇÃO DA PROPOSTA DE PREÇOS E DOCUMENTOS

6.1. As propostas deverão ser enviadas por meio eletrônico disponível no endereço www.bll.org.br, desde a divulgação da íntegra do Edital no referido endereço eletrônico, até o dia e horário previsto no preâmbulo para abertura da sessão pública, devendo o licitante, para formulá-las, assinalar a declaração de que cumpre integralmente os requisitos de habilitação constantes no Edital.

6.2. O fornecedor deverá observar as datas e os horários limites previstos para a abertura da proposta, atentando também para a data e horário para início da disputa, conforme disposto na folha de rosto.

6.3. A licitante responde integralmente por todos os atos praticados na Concorrência Eletrônica, por seus representantes devidamente credenciados, assim como pela utilização da senha de acesso ao sistema, ainda que indevidamente, inclusive por pessoa não credenciada como sua representante.

6.4. Cada representante credenciado poderá representar apenas uma licitante, em cada Concorrência Eletrônica.

6.5. O envio da proposta vinculará a licitante ao cumprimento de todas as condições e obrigações inerentes ao certame.

6.6. O licitante deverá constar em sua proposta, **a marca e modelo do produto ou a procedência** de forma clara e sem abreviatura, quando couber.

6.7. A cotação de **duas marcas, dois modelos ou duas procedências** para o mesmo item ou opcional de modelos, marcas ou procedências, gerará a **desclassificação**.

6.8. Inclusão de todas as despesas que influem nos custos, tais como: transporte, seguro e frete, tributos (impostos, taxas, emolumentos, contribuições fiscais e parafiscais), obrigações sociais, trabalhistas, encargos comerciais ou de qualquer natureza e todos os ônus diretos e indiretos;



MUNICÍPIO DE INÚBIA PAULISTA

CNPJ 44.919.611/0001-03

Fone: (18)3556-9900

E-mail: inubia@terra.com.br

Avenida Campos Salles, 113 – CEP 17760-000 - Inúbia Paulista - Estado de São Paulo.

- 6.9.** Prazo de validade da proposta de, no mínimo, 60 (sessenta) dias, a contar da data da sessão desta concorrência eletrônica;
- 6.10.** Poderão ser admitidos pelo Agente de Contratação erros de natureza formal, desde que não comprometam o interesse público e da Administração.
- 6.11.** A apresentação da proposta implicará plena aceitação, por parte do proponente das condições estabelecidas neste Edital e seus anexos, implicando na plena aceitação destas pelo proponente.
- 6.12.** Serão desclassificadas as propostas que não atenderem as exigências do presente edital e seus anexos, que forem omissas ou apresentarem irregularidades insanáveis.
- 6.13.** O menor preço proposto será de exclusiva responsabilidade do Licitante, não lhe assistindo o direito de pleitear qualquer alteração do mesmo, sob a alegação de erro, omissão ou qualquer outro pretexto.
- 6.14.** A omissão de qualquer despesa necessária ao perfeito cumprimento do objeto deste certame será interpretada como não existente ou já incluída no preço, não podendo o Licitante pleitear acréscimo após a abertura da sessão pública.
- 6.15.** A proposta da licitante deverá considerar a tributação que efetivamente incidirá durante a execução do contrato.
- 6.16.** Qualquer elemento que possa identificar o Licitante importará na desclassificação da proposta, sem prejuízo das sanções previstas neste Edital.
- 6.17.** As propostas e eventuais anexos ficarão disponíveis no sistema eletrônico.

7. DO PREENCHIMENTO DA PROPOSTA

- 7.1.** As licitações aptas para o recebimento de propostas estão disponíveis na Plataforma BLL Compras no menu “Sala de Disputa”, no campo das licitações na coluna (menu) da etapa “Aberto para receber propostas”.
- 7.1.1.** O licitante deverá enviar a sua proposta mediante o preenchimento prévio das informações exigidas no Sistema.
- 7.1.3.** O Acesso para participar das licitações está condicionado ao cadastro prévio do interessado na Plataforma BLL Compras.
- 7.2.** Todas as especificações do objeto contidas na proposta vinculam o licitante.
- 7.3.** A licitante deverá registrar sua proposta mediante o preenchimento, no sistema eletrônico, considerando o Anexo I – Proposta de Preços do presente edital, dos seguintes campos:
- 7.3.1.** Valor unitário e total do item com no máximo 02 (duas) casas decimais conforme estabelece o art. 12, inciso II, da Lei Federal nº 14.133/21 em moeda corrente nacional, em algarismo com no máximo duas casas decimais;
- 7.3.2.** Nos preços ofertados deverão estar incluídos todos os insumos que o compõe, tais como as despesas com mão-de-obra, materiais, equipamentos, impostos, taxas, fretes, descontos e quaisquer outros que incidam direta ou indiretamente na execução do objeto desta licitação.
- 7.4.** Quando se tratar de **microempresa (ME)** ou **empresa de pequeno porte (EPP)**, deverá para isso fazer o seu devido enquadramento como ME ou EPP em campo próprio no sistema.
- 7.5.** As propostas registradas **NÃO DEVEM CONTER NENHUMA IDENTIFICAÇÃO DA EMPRESA PROPONENTE**, visando atender o princípio da impessoalidade e preservar o sigilo das propostas. Em caso de identificação da licitante na proposta registrada, esta será **DESCLASSIFICADA**.
- 7.6.** Os preços ofertados, tanto na proposta inicial, quanto na etapa de lances, serão de exclusiva responsabilidade do licitante, não lhe assistindo o direito de pleitear qualquer alteração, sob alegação de



MUNICÍPIO DE INÚBIA PAULISTA

CNPJ 44.919.611/0001-03

Fone: (18)3556-9900

E-mail: inubia@terra.com.br

Avenida Campos Salles, 113 – CEP 17760-000 - Inúbia Paulista - Estado de São Paulo.

erro, omissão ou qualquer outro pretexto.

7.7. Incumbirá ao licitante acompanhar as operações no Sistema Eletrônico durante a sessão pública da Concorrência Eletrônica, ficando responsável pelo ônus decorrente da perda de negócios diante da inobservância de qualquer mensagem emitida pelo Sistema ou de sua desconexão.

7.8. O licitante deverá obedecer rigorosamente aos termos deste Edital e seus anexos.

7.9. A proposta de preços enviada implicará em plena aceitação, por parte da licitante, das condições estabelecidas neste edital e seus anexos.

7.10. O Agente de Contratação/Presidente da Comissão verificará as propostas de preços enviadas, antes da abertura da fase de lances, desclassificando, motivadamente, aquelas que apresentem **preço ACIMA** do estimado para a contratação.

8. DA SESSÃO PÚBLICA E FORMULAÇÃO DE LANCES

8.1. A partir das **09h00min, do dia 03/10/2024** e de conformidade com o estabelecido neste edital, terá início a sessão pública da presente Concorrência Eletrônica com a divulgação das propostas de preços recebidas em conformidade com o Item 7 (Do Preenchimento da Proposta).

8.2. O Agente de Contratação/Presidente da Comissão verificará as propostas apresentadas, desclassificando desde logo aquela que não estejam em conformidade com os requisitos neste edital.

8.3. A desclassificação será sempre fundamentada e registrada no sistema, com acompanhamento em tempo real por todos os participantes.

8.4. A não desclassificação da proposta não impede o seu julgamento definitivo em sentido contrário, levado a efeito na fase de aceitação.

8.5. O sistema ordenará automaticamente as propostas classificadas, sendo que somente estas participarão da fase de lances.

8.5.1. Iniciada a etapa competitiva, os licitantes deverão encaminhar lances exclusivamente por meio do sistema eletrônico, sendo imediatamente informados do seu recebimento e do valor consignado no registro.

8.5.1.1 Os lances serão ofertados pelo **VALOR GLOBAL**.

8.5.1.2. Serão aceitos somente lances em moeda corrente nacional (R\$), com no máximo 02 (duas) casas decimais.

8.5.1.3. Fica previsto o **intervalo mínimo de diferença de valor de R\$ 1.000,00 (um mil reais) entre os lances**, que incidirá tanto em relação aos lances intermediários quanto em relação ao lance que cobrir a melhor oferta.

8.6. As licitantes poderão oferecer lances menores e sucessivos, observado o horário fixado e as regras estabelecidas no Edital.

8.7. A licitante somente poderá oferecer lances inferiores ao último por ela ofertado e registrado no Sistema.

8.8. O intervalo entre os lances enviados pelo mesmo licitante não poderá ser inferior a vinte (20) segundos e o intervalo entre lances não poderá ser inferior a três (3) segundos, sob pena de serem automaticamente descartados pelo sistema os respectivos lances.

8.9. Não serão aceitos dois ou mais lances de mesmo valor, prevalecendo aquele que for recebido e registrado em primeiro lugar.

8.10. Será adotado para o envio de lances na Concorrência Eletrônica o **MODO DE DISPUTA “ABERTO”**, em que os licitantes apresentarão lances públicos e sucessivos, com prorrogações de dois minutos.

8.11. A etapa de envio de lances na sessão pública durará dez minutos e, após isso, será prorrogada automaticamente pelo sistema quando houver lance ofertado nos últimos dois minutos do período de



MUNICÍPIO DE INÚBIA PAULISTA

CNPJ 44.919.611/0001-03

Fone: (18)3556-9900

E-mail: inubia@terra.com.br

Avenida Campos Salles, 113 – CEP 17760-000 - Inúbia Paulista - Estado de São Paulo.

duração da sessão pública.

8.12. A prorrogação automática da etapa de envio de lances, será de dois minutos e ocorrerá sucessivamente sempre que houver lances enviados nesse período de prorrogação, inclusive quando se tratar de lances intermediários.

8.13. Não havendo novos lances na forma estabelecida nos itens anteriores, a sessão pública encerrar-se-á automaticamente, e o sistema ordenará e divulgará os lances conforme a ordem final de classificação.

8.14. Encerrada a sessão pública sem prorrogação automática pelo sistema, o agente de contratação poderá, assessorado pela equipe de apoio, admitir o reinício da etapa de envio de lances, em prol da consecução do melhor preço, mediante justificativa.

8.15. Em caso de falha no sistema, os lances em desacordo com os subitens anteriores deverão ser desconsiderados pelo agente de contratação;

8.15.1. Na hipótese do subitem anterior, a ocorrência será registrada em campo próprio do sistema.

8.16. Durante o transcurso da sessão pública, as licitantes serão informadas, em tempo real, do valor do menor lance registrado que tenha sido apresentado pelas demais licitantes, vedada a identificação do detentor do lance.

8.17. No caso de desconexão com o Agente de Contratação, no decorrer da etapa competitiva da Concorrência Eletrônica, o Sistema Eletrônico poderá permanecer acessível às licitantes para a recepção dos lances.

8.18. Quando a desconexão persistir por tempo superior a 10 (dez) minutos, a sessão da Concorrência Eletrônica será suspensa e reiniciada somente após decorridas vinte e quatro horas da comunicação do fato pelo Agente de Contratação aos participantes, no sítio eletrônico utilizado para divulgação.

8.19. Caso a licitante não apresente lances, concorrerá com o valor e sua proposta.

8.20. Em relação a itens não exclusivos para participação de **microempresas e empresas de pequeno porte**, uma vez encerrada a etapa de lances, será efetivada a verificação automática, junto à Receita Federal, do porte da entidade empresarial. O sistema identificará em coluna própria as microempresas e empresas de pequeno porte participantes, procedendo à comparação com os valores da primeira colocada, se esta for empresa de maior porte, assim como das demais classificadas, para o fim de aplicar-se o disposto nos art. 44 e 45 da LC nº 123, de 2006, alterada pela Lei 147/2014.

8.21. Nessas condições, as propostas de microempresas e empresas de pequeno porte que se encontrarem na faixa de até 5% (cinco por cento) acima da melhor proposta ou melhor lance serão consideradas empatadas com a primeira colocada.

8.22. A melhor classificada nos termos do item anterior terá o direito de encaminhar uma última oferta para desempate, obrigatoriamente em valor inferior ao da primeira colocada, no prazo de 5 (cinco) minutos controlados pelo sistema, contados após a comunicação automática para tanto.

8.23. Caso a microempresa ou a empresa de pequeno porte melhor classificada desista ou não se manifeste no prazo estabelecido, serão convocadas as demais licitantes microempresa e empresa de pequeno porte que se encontrem naquele intervalo de 5% (cinco por cento), na ordem de classificação, para o exercício do mesmo direito, no prazo estabelecido no subitem anterior.

8.24. No caso de equivalência dos valores apresentados pelas microempresas e empresas de pequeno porte que se encontrem nos intervalos estabelecidos nos subitens anteriores, será realizado sorteio entre elas para que se identifique aquela que primeiro poderá apresentar melhor oferta.

8.25. Quando houver propostas beneficiadas com as margens de preferência em relação ao produto estrangeiro, o critério de desempate será aplicado exclusivamente entre as propostas que fizerem jus às



MUNICÍPIO DE INÚBIA PAULISTA

CNPJ 44.919.611/0001-03

Fone: (18)3556-9900

E-mail: inubia@terra.com.br

Avenida Campos Salles, 113 – CEP 17760-000 - Inúbia Paulista - Estado de São Paulo.

margens de preferência, conforme regulamento.

8.26. A ordem de apresentação pelos licitantes é utilizada como um dos critérios de classificação, de maneira que só poderá haver empate entre propostas iguais (não seguidas de lances), ou entre lances finais da fase fechada do modo de disputa aberto

8.27. Havendo eventual empate entre propostas ou lances, o critério de desempate será aquele previsto no art. 60 da Lei nº 14.133, de 01 de Abril de 2021, serão utilizados os seguintes critérios de desempate, nesta ordem:

8.27.1. Disputa final, hipótese em que os licitantes empatados poderão apresentar nova proposta em ato contínuo à classificação;

8.27.2. Avaliação do desempenho contratual prévio dos licitantes, para a qual deverão preferencialmente ser utilizados registros cadastrais para efeito de atesto de cumprimento de obrigações previstos na Lei nº 14.133/21;

8.27.3. Desenvolvimento pelo licitante de ações de equidade entre homens e mulheres no ambiente de trabalho, conforme regulamento, conforme Lei.

8.27.4. Desenvolvimento pelo licitante de programa de integridade, conforme orientações dos órgãos de controle.

8.28. Em igualdade de condições, se não houver desempate, será assegurada preferência, sucessivamente, aos bens e serviços produzidos ou prestados por:

8.28.1. Empresas estabelecidas no território do Estado ou do Distrito Federal do órgão ou entidade da Administração Pública estadual ou distrital licitante ou, no caso de licitação realizada por órgão ou entidade de Município, no território do Estado em que este se localize;

8.28.2. Empresas brasileiras;

8.28.3. Empresas que invistam em pesquisa e no desenvolvimento de tecnologia no País;

8.28.4. Empresas que comprovem a prática de mitigação, nos termos da Lei nº 12.187, de 29 de dezembro de 2009.

8.29. As regras de empate não prejudicarão o direito de preferência de contratação para as microempresas e empresas de pequeno porte, conforme o art. 44 da Lei Complementar nº 123, de 14 de dezembro de 2006.

8.30. Definido o resultado do julgamento, a Administração poderá negociar condições mais vantajosas com o primeiro colocado.

8.30.1. A negociação poderá ser feita com os demais licitantes, segundo a ordem de classificação inicialmente estabelecida, quando o primeiro colocado, mesmo após a negociação, for desclassificado em razão de sua proposta permanecer acima do preço máximo definido pela Administração.

8.30.2. A negociação será conduzida por agente de contratação ou comissão de contratação, na forma de regulamento, e, depois de concluída, terá seu resultado divulgado a todos os licitantes e anexado aos autos do processo licitatório.

8.30.3. Persistindo o empate, a proposta vencedora será sorteada pelo sistema eletrônico dentre as propostas empatadas.

8.31. DA NEGOCIAÇÃO

8.31.1. Encerrada a etapa de envio de lances da sessão pública, o agente de contratação deverá encaminhar, pelo sistema eletrônico, contraproposta ao licitante que tenha apresentado o melhor preço, para que seja obtida melhor proposta, vedada a negociação em condições diferentes das previstas neste Edital.

8.31.2. A negociação será realizada por meio do sistema, podendo ser acompanhada pelos demais licitantes.



MUNICÍPIO DE INÚBIA PAULISTA

CNPJ 44.919.611/0001-03

Fone: (18)3556-9900

E-mail: inubia@terra.com.br

Avenida Campos Salles, 113 – CEP 17760-000 - Inúbia Paulista - Estado de São Paulo.

8.31.3. A proposta deverá ser apresentada de acordo com o anexo I do edital devendo conter:

- a) especificação do objeto;
- b) os preços atualizados grafados em Reais (R\$), com 02 (duas) casas decimais.
- c) marca do produto (deverá ser indicada apenas uma marca por item).
- d) assinatura do representante legal da empresa.

9. DA ACEITAÇÃO E JULGAMENTO DA PROPOSTA

9.1. Encerrada a etapa de negociação, o agente de contratação/Presidente da Comissão examinará a proposta classificada em primeiro lugar quanto à adequação ao objeto e à compatibilidade do preço.

9.2. Será desclassificada a proposta ou o lance vencedor que apresentar preço manifestamente inexequível.

9.2.1. Considera-se inexequível a proposta que apresente preços global ou unitário simbólicos, irrisório ou de valor zero, incompatíveis com os preços dos insumos e salários de mercado, acrescidos dos respectivos encargos, ainda que o ato convocatório da licitação não tenha estabelecido limites mínimos, exceto quando se referirem a materiais e instalações de propriedade do próprio licitante, para os quais ele renuncie a parcela ou à totalidade da remuneração.

9.3. Qualquer interessado poderá requerer que se realizem diligências para aferir a exequibilidade e a legalidade das propostas, devendo apresentar as provas ou os indícios que fundamentam a suspeita;

9.3.1. Na hipótese de necessidade de suspensão da sessão pública para a realização de diligências, com vistas ao saneamento das propostas, a sessão pública somente poderá ser reiniciada mediante aviso prévio no sistema com, no mínimo, vinte e quatro horas de antecedência, e a ocorrência será registrada em ata;

9.3.2. O prazo estabelecido poderá ser prorrogado pelo Agente de Contratação/Presidente da Comissão por solicitação escrita e justificada do licitante, formulada antes de findo o prazo, e formalmente aceita pelo mesmo.

9.4. Se a proposta ou lance vencedor for desclassificado, o Agente de Contratação/presidente da Comissão examinará a proposta ou lance subsequente, e, assim sucessivamente, na ordem de classificação.

9.5. Havendo necessidade, o Agente de Contratação suspenderá a sessão, informando no “chat” a nova data e horário para a sua continuidade.

9.6. O Agente de Contratação poderá encaminhar, por meio do sistema eletrônico, contraproposta ao licitante que apresentou o lance mais vantajoso, com o fim de negociar a obtenção de melhor preço, vedada a negociação em condições diversas das previstas neste Edital.

9.6.1. Também nas hipóteses em que o Agente de Contratação não aceitar a proposta e passar à subsequente, poderá negociar com o licitante para que seja obtido preço melhor.

9.6.2. A negociação será realizada por meio do sistema, podendo ser acompanhada pelos demais licitantes.

9.7. Após cumprimento das exigências, o Agente de Contratação declara ACEITA a licitante, em campo próprio do sistema eletrônico.

9.8. Não será motivo de desclassificação simples omissões que sejam irrelevantes para o entendimento da proposta de preços, que não venham causar prejuízo para o Município de Inúbia Paulista e nem firam os direitos dos demais licitantes.

9.9. Após o julgamento das propostas, o licitante arrematante **será convocado** para reelaborar e apresentar ao Agente de Contratação, por meio eletrônico pela aba “**documentos complementares**”, a **PROPOSTA DE PREÇOS** adequada ao seu último lance, no prazo máximo de 24 (vinte e quatro) horas, juntamente com as **planilhas indicando os quantitativos e custos unitários, o Cronograma Físico-Financeiro e Critérios de**



MUNICÍPIO DE INÚBIA PAULISTA

CNPJ 44.919.611/0001-03

Fone: (18)3556-9900

E-mail: inubia@terra.com.br

Avenida Campos Salles, 113 – CEP 17760-000 - Inúbia Paulista - Estado de São Paulo.

Pagamentos, bem como o detalhamento das bonificações e Despesas Indiretas (BDI) e dos Encargos Sociais (ES), no que couber.

9.10. Cumpridas as etapas anteriores, o Agente de Contratação/Presidente da Comissão verificará a habilitação do Licitante conforme disposições contidas no presente Edital.

10. DA HABILITAÇÃO;

10.1. HABILITAÇÃO JURÍDICA;

10.1.1 Registro comercial, no caso de empresa individual, ou;

10.1.2 Ato constitutivo, estatuto ou contrato social em vigor, devidamente registrado, em se tratando de sociedades comerciais, e, no caso de sociedades por ações, acompanhado de documentos de eleição de seus administradores, ou;

10.1.3. Inscrição do ato constitutivo, no caso de sociedades civis, acompanhada de prova de diretoria em exercício, ou;

10.1.4. Decreto de autorização, em se tratando de empresa ou sociedade estrangeira em funcionamento no país.

10.1.5. No caso de empresas CONSORCIADAS, comprovação do compromisso, público ou particular, de constituição do Consórcio, conforme **item 5.3.3.**

10.2. DA REGULARIDADE FISCAL;

10.2.1. Prova de inscrição no Cadastro Nacional de Pessoa Jurídica (C.N.P.J.);

10.2.2 Prova de inscrição no cadastro de contribuintes estadual ou municipal, se houver, relativo ao domicílio ou sede do licitante, pertinente ao seu ramo de atividade e compatível com o objeto contratual;

10.2.3. Prova de regularidade para com a União, Fazenda Federal, Estadual e Municipal da sede do licitante, através de certidões expedidas pelos órgãos competentes, que estejam dentro do prazo de validade, expresso na própria certidão ou, na hipótese de as certidões não trazerem o prazo de validade, que elas tenham sido expedidas há, no máximo, 90 (noventa) dias, composta de:

10.2.3.1 Certidão negativa de débito relativa aos tributos federais e à dívida ativa da união, nela abrangidas as contribuições sociais administradas pela Secretaria da Receita Federal;

10.2.3.2 Certidão Negativa expedida pela Secretaria da Fazenda do Estado;

10.2.3.3 Certidão Negativa expedida pela Prefeitura Municipal.

10.2.4. Prova de situação regular perante o Fundo de Garantia por Tempo de Serviço (FGTS), através da apresentação do CRS - Certidão de Regularidade de Situação, dentro do seu período de validade;

10.2.5. Prova de inexistência de débitos inadimplidos perante a Justiça do Trabalho, mediante a apresentação de certidão negativa.

10.2.6. Declaração de não empregar menor, salvo em condição de aprendiz (em conjunto com declaração unificada Anexo II).

10.2.7. Os documentos referidos no item 9.10 poderão ser substituídos ou supridos, no todo ou em parte, por outros meios hábeis a comprovar a regularidade do licitante, inclusive por meio eletrônico.

10.3. QUALIFICAÇÃO ECONOMICO-FINANCEIRA (Art. 69 da Lei Federal 14.133/21)

10.3.1. Balanço patrimonial, demonstração de resultado de exercício e demais demonstrações contábeis dos



MUNICÍPIO DE INÚBIA PAULISTA

CNPJ 44.919.611/0001-03 Fone: (18)3556-9900 E-mail: inubia@terra.com.br

Avenida Campos Salles, 113 – CEP 17760-000 - Inúbia Paulista - Estado de São Paulo.

2 (dois) últimos exercícios sociais.

10.3.2. certidão negativa de feitos sobre falência expedida pelo distribuidor da sede do licitante

10.3.3. A critério da Administração, poderá ser exigida declaração, assinada por profissional habilitado da área contábil, que ateste o atendimento pelo licitante dos índices econômicos previstos no edital

10.3.4. Para o atendimento do disposto no **caput** deste artigo, é vedada a exigência de valores mínimos de faturamento anterior e de índices de rentabilidade ou lucratividade.

10.3.5 É admitida a exigência da relação dos compromissos assumidos pelo licitante que importem em diminuição de sua capacidade econômico-financeira, excluídas parcelas já executadas de contratos firmados.

10.3.6 A Administração, nas compras para entrega futura e na execução de obras e serviços, poderá estabelecer no edital a exigência de capital mínimo ou de patrimônio líquido mínimo equivalente a até 10% (dez por cento) do valor estimado da contratação.

10.3.7 É vedada a exigência de índices e valores não usualmente adotados para a avaliação de situação econômico-financeira suficiente para o cumprimento das obrigações decorrentes da licitação.

10.3.8 Os documentos referidos no inciso I do **caput** deste artigo limitar-se-ão ao último exercício no caso de a pessoa jurídica ter sido constituída há menos de 2 (dois) anos.

10.4. QUALIFICAÇÃO TÉCNICA

10.4.1. Certidão de registro de pessoa jurídica, dentro do prazo de validade, junto ao Conselho Regional de engenharia e Agronomia – CREA ou ao Conselho de arquitetura e urbanismo – CAU, em nome do licitante, com validade na data de recebimento dos documentos de habilitação e classificação;

10.4.1.1. No caso de proponentes domiciliados em outros estados, o Certificado de Registro emitido pelo CREA do Estado de origem, deverá conter o visto do Órgão Estadual de São Paulo (CREA-SP), **devendo o mesmo ser apresentado no ato da assinatura do contrato, sob pena de desclassificação.**

10.4.2. Apresentação da **Atestado de Capacidade Técnica (CAT)**, comprovando que a empresa que exerce as funções possui responsabilidade e **capacidade técnica para exercer os serviços, objeto do Instrumento Convocatório, com no mínimo de até 50% da parcela de maior relevância. Fixando-se o item da planilha orçamentária.**

10.4.3. A relação de trabalho entre a empresa participante do processo licitatório e o profissional exigido no item 10.4.2.1 deve ser demonstrada obrigatoriamente na fase de habilitação do processo licitatório por meio de:

a) Contrato Social da empresa, em que conste o nome do profissional, ou;

b) Carteira de Trabalho, contendo o registro funcional do profissional, ou;

c) Contrato de Prestação de Serviço entre as partes, discriminando a função, a remuneração do(s) profissional (ais), a carga horária e duração do contrato.

10.4.4. VISITA TÉCNICA

10.4.4.1. Os interessados PODERÃO, na companhia de funcionário designado pela Secretaria de Planejamento realizar vistoria no local onde será realizada a obra, cuja comprovação se fará através de



MUNICÍPIO DE INÚBIA PAULISTA

CNPJ 44.919.611/0001-03

Fone: (18)3556-9900

E-mail: inubia@terra.com.br

Avenida Campos Salles, 113 – CEP 17760-000 - Inúbia Paulista - Estado de São Paulo.

certificado próprio emitido pela Secretaria, caso tenha sido realizada a visita o comprovante será inserido no envelope DOCUMENTAÇÃO. Os licitantes, neste ato, deverão ser representados por seus profissionais responsáveis, adequados para promover a visita técnica, independentemente de ser diretor técnico, engenheiro ou não. A visita técnica poderá ser agendada pelos telefones (18) 3522-4310 (Secretaria Municipal de Planejamento), que eventualmente solicitará ao engenheiro ou agente técnico com conhecimento necessário para esclarecer as dúvidas dos participantes.

10.4.4.2. Tendo em vista a **faculdade** da realização da visita, os licitantes que não a realizarem, não poderão alegar desconhecimento das condições do objeto como justificativa para se eximirem das obrigações assumidas ou em favor de eventuais pretensões, devendo emitir DECLARAÇÃO de prévio conhecimento do local, juntado ao envelope DOCUMENTAÇÃO.

10.4.4.3. As Empresas que efetuarem a visita receberão o “Atestado de Visita Técnica” fornecido pela Secretaria de Obras/Setor de Engenharia da Prefeitura do Município, o qual deverá fazer parte integrante do envelope nº. 01 – documentos.

10.4.4.4. A visita ao local da Obra, que deverá ocorrer com anterioridade à apresentação dos envelopes, servirá para inteirar-se de todos os aspectos referentes à sua execução; Para todos os efeitos, considerar-se-á que a Licitante tem pleno conhecimento da natureza e do escopo das Obras, dos Serviços, das condições hidrológicas e climáticas que possam afetar sua execução e dos materiais necessários para sinalização de trânsito do local, para realização do Objeto Contratado. Não poderá a Licitante alegar posteriormente a insuficiência de dados e/ou informações sobre o local e as condições pertinentes ao objeto contratado.

10.4.4.5. DECLARAR SOBRE às Normas de Segurança do Trabalho no ato da assinatura do instrumento contratual (Anexo V).

10.5. OUTRAS COMPROVAÇÕES

10.5.1. A **Declaração de que a Empresa se obriga a executar os serviços, atendendo às recomendações quanto à segurança e medicina do trabalho**, quanto a seu pessoal, de acordo com modelo estabelecido na Declaração Unificada no ANEXO II deste Edital;

10.5.2. A **Declaração de que inexistente qualquer fato impeditivo** à sua participação na licitação, que não foi declarada inidônea e não está impedida de contratar com o Poder Público, ou suspensão de contratar com a Administração, e que se compromete a comunicar ocorrência de fatos supervenientes, de acordo com modelo estabelecido na Declaração Unificada no ANEXO II deste Edital;

10.5.3. A **Declaração que não emprega menor de 18 (dezoito) anos em trabalho noturno, perigoso ou insalubre e não emprega menor de 16 (dezesesseis) anos**, de acordo com modelo estabelecido na Declaração Unificada no ANEXO II deste Edital;

10.5.4. A **Declaração de pleno atendimento aos requisitos de habilitação**, de acordo com modelo estabelecido na Declaração Unificada no ANEXO II deste Edital.

10.5.5. Como condição prévia ao exame da documentação de habilitação do licitante detentor da proposta classificada em primeiro lugar o Agente de Contratação verificará o eventual descumprimento das condições de participação, especialmente quanto à existência de sanção que impeça a participação no certame ou a futura contratação.

10.5.6. Constatada a existência de sanção, o Agente de Contratação reputará o licitante inabilitado, por falta de condição de participação.

10.5.7. No caso de inabilitação, haverá nova verificação, pelo sistema, da eventual ocorrência do empate



MUNICÍPIO DE INÚBIA PAULISTA

CNPJ 44.919.611/0001-03

Fone: (18)3556-9900

E-mail: inubia@terra.com.br

Avenida Campos Salles, 113 – CEP 17760-000 - Inúbia Paulista - Estado de São Paulo.

ficto, previsto nos art. 44 e 45 da Lei Complementar nº 123, de 2006, seguindo-se a disciplina antes estabelecida para aceitação da proposta subsequente.

10.5.8. Havendo a necessidade de envio de **documentos de habilitação complementares**, necessários à confirmação daqueles exigidos neste Edital e **já apresentados**, a licitante será convocada a encaminhá-los, em formato digital, via sistema, no prazo de **02 (duas) horas**, sob pena de inabilitação.

10.5.9. Somente haverá a necessidade de comprovação do preenchimento de requisitos mediante apresentação dos documentos originais não-digitais quando houver dúvida em relação à integridade do documento digital.

10.5.10. Não serão aceitos documentos de habilitação com indicação de CNPJ/CPF diferentes, salvo aqueles legalmente permitidos.

10.5.11. Se o licitante for a matriz, todos os documentos deverão estar em nome da matriz, e se o licitante for a filial, todos os documentos deverão estar em nome da filial, exceto aqueles documentos que, pela própria natureza, comprovadamente, forem emitidos somente em nome da matriz.

10.5.12. A empresa que estiver em recuperação judicial ou extrajudicial (certidão positiva) deverá, juntamente com a certidão, apresentar o seu plano de recuperação judicial ou extrajudicial por meio de certidão de objeto e pé ou homologação judicial do plano, conforme o caso, nos termos dos artigos 58 e 165 da Lei nº 11.101/2005;

10.5.13. No plano de recuperação deverá constar expressamente a previsão de participação da empresa em contratações públicas, bem como evidenciar que foi acolhido judicialmente, demonstrando claramente a sua viabilidade econômica;

10.5.14. Para o procedimento licitatório será considerada **como válida pelo prazo de 60 (sessenta) dias**, contados a partir da respectiva emissão, a certidão que não apresentar prazo de validade, exceto se anexada legislação específica para o respectivo documento.

10.5.15. O não atendimento de qualquer das condições aqui previstas resultará na inabilitação da licitante.

10.5.16. Quando a licitante se tratar de **microempresa (ME)** ou **empresa de pequeno porte (EPP)**, esta não fica isenta da apresentação de documentação acerca de sua regularidade fiscal e trabalhista.

10.5.17. Sendo constatada alguma irregularidade, impropriedade ou pendência somente no tocante a documentação citada no item anterior, esta terá o prazo de **05 (cinco) dias úteis** para sua regularização.

10.5.18. Constatado o atendimento às exigências de habilitação fixadas no edital a licitante será declarada vencedora.

10.5.19. Será válida a utilização de certificado SICAF, que poderá ser conferido pelo Agente de Contratação.

10.5.20. Em linhas de diligências, somente será possível ao Agente de Contratação complementar ou atualizar documentação apresentada, nos termos do art. 64 da Lei Federal nº 14.133/2021.

11. DA IMPUGNAÇÃO DO EDITAL E RECURSOS

11.1. Não serão conhecidos às impugnações e os recursos apresentados fora do prazo legal e/ou subscritos por representante não habilitado legalmente ou não identificado no processo para responder pelo proponente.

11.2. Nos termos do Art. 164 da Lei 14.133/21, qualquer pessoa é parte legítima para impugnar o Edital ou solicitar esclarecimentos, devendo protocolar o pedido no prazo de até 3 (três) dias úteis antes da data da abertura do certame.

11.3. A resposta à impugnação ou ao pedido de esclarecimento será divulgado em sítio eletrônico oficial no prazo de até 3 (três) dias úteis, limitado ao último dia útil anterior à data da abertura do certame.

11.4. A impugnação ao edital e o pedido de esclarecimento poderão ser realizados na forma eletrônica, via



MUNICÍPIO DE INÚBIA PAULISTA

CNPJ 44.919.611/0001-03 Fone: (18)3556-9900 E-mail: inubia@terra.com.br

Avenida Campos Salles, 113 – CEP 17760-000 - Inúbia Paulista - Estado de São Paulo.

Sistema BLL Compras.

11.5. Acolhida a impugnação, será definida e publicada nova data para a realização do certame.

11.6. DOS RECURSOS

11.6.1. Ao final da sessão, o proponente que desejar recorrer contra decisões do **Agente de Contratação** poderá **manifestar sua intenção de recurso** no **prazo de 10 (dez) minutos**, em campo próprio do sistema, sob pena de preclusão, conforme Art. 40 da Instrução Normativa SEGES/ME Nº 73, de 30 de Setembro de 2022. A manifestação poderá ser feita através do representante da licitante, com registro da síntese das suas razões, sendo-lhes concedido o prazo de 3 (três) dias úteis para apresentação de memoriais, ficando as demais licitantes desde logo intimadas para apresentar contrarrazões em igual número de dias, que começarão a correr no término do prazo do recorrente, sendo-lhes assegurada vista imediata dos autos.

11.6.2. Os recursos deverão ser encaminhados em campo próprio do sistema.

11.6.3. Após a apresentação das contrarrazões ou do decurso do prazo estabelecido para tanto, o **Agente de Contratação** examinará o recurso, podendo reformar sua decisão ou encaminhá-lo devidamente informado, à autoridade competente para decisão.

11.6.4. Não será concedido prazo para recursos sobre assuntos meramente protelatórios ou quando não justificada a intenção de interpor o recurso pelo proponente.

11.6.5. O recurso e o pedido de reconsideração terão efeito suspensivo do ato ou da decisão recorrida até que sobrevenha decisão final da autoridade competente.

12. DA REABERTURA DA SESSÃO PÚBLICA

12.1. A sessão pública poderá ser reaberta:

12.1.1. Nas hipóteses de provimento de recurso que leve à anulação de atos anteriores à realização da sessão pública precedente ou em que seja anulada a própria sessão pública, situação em que serão repetidos os atos anulados e os que dele dependam.

12.1.2. Quando houver erro na aceitação do preço melhor classificado ou quando o licitante declarado vencedor não assinar o Contrato ou não comprovar a regularização fiscal, nos termos do art. 43, §1º da LC nº 123/2006. Nessas hipóteses, serão adotados os procedimentos imediatamente posteriores ao encerramento da etapa de lances.

12.2. Todos os licitantes remanescentes deverão ser convocados para acompanhar a sessão reaberta.

12.3. A convocação se dará por meio do sistema eletrônico (“chat”), e-mail de acordo com a fase do procedimento licitatório.

13. DA ADJUDICAÇÃO E DA HOMOLOGAÇÃO

13.1. A adjudicação do objeto do presente certame será viabilizada pelo Agente de Contratação sempre que não houver recurso.

13.2. A homologação da licitação é de responsabilidade da Autoridade Competente e só poderá ser realizada depois da adjudicação do objeto à licitante vencedora pelo Agente de Contratação.

13.3. Havendo recurso e constatada a regularidade dos atos praticados, o Agente de Contratação adjudicará o objeto e a Autoridade Competente homologará o resultado da licitação para determinar a contratação.

14. DA FORMA DE PAGAMENTO

14.1. O pagamento (menor preço) deverá ser efetuado da seguinte forma:



MUNICÍPIO DE INÚBIA PAULISTA

CNPJ 44.919.611/0001-03

Fone: (18)3556-9900

E-mail: inubia@terra.com.br

Avenida Campos Salles, 113 – CEP 17760-000 - Inúbia Paulista - Estado de São Paulo.

14.1.1. O valor será pago à contratada em até 30 dias, **após a aprovação do serviço conforme medições e liberação do convênio firmado com a secretaria do Estado de São Paulo**, a apresentação da respectiva Nota Fiscal, conforme cronograma físico-financeiro.

14.1.2. As medições serão feitas, de acordo com o desenvolvimento da obra, pela equipe técnica da Prefeitura do Município de Inúbia Paulista conforme **Cronograma Físico-Financeiro**.

14.2. Em ocorrendo devolução da documentação fiscal para correção, o prazo para pagamento começará a partir da data de reapresentação.

15. DO PRAZO E CONDIÇÕES PARA ASSINATURA DO CONTRATO E DA PRESTAÇÃO DA GARANTIA

15.1- Conhecido o resultado final da presente Concorrência Eletrônica, a empresa vencedora fica ciente do prazo para assinatura do Contrato, que será de no máximo de 05 (cinco) dias úteis, a contar do dia seguinte da publicação do Comunicado de Homologação na Imprensa Oficial, sob pena de não o fazendo, caracterizará o descumprimento total da obrigação assumida e o sujeitará às penalidades legalmente estabelecidas e à imediata perda da garantia de proposta em favor do órgão ou entidade licitante.

15.2. Da garantia de execução do contrato:

15.2.1. O adjudicatário prestará garantia de execução do contrato, nos moldes do art. 96 da Lei nº 14.133/21, com validade durante a execução do contrato e por 90 (noventa) dias após o término da vigência contratual, em valor correspondente a 5% (cinco por cento) do valor inicial do contrato.

15.2.2. No ato de assinatura do instrumento contratual, a vencedora deverá **comprovar a prestação de garantia**, nos moldes do art. 96 da Lei nº 14.133/21, com validade durante a execução do contrato e por 90 (noventa) dias após o término da vigência contratual, em valor correspondente a 5% (cinco por cento) do valor inicial do contrato, podendo optar por:

a) Caução em dinheiro ou títulos da dívida pública emitidos sob a forma escritural, mediante registro em sistema centralizado de liquidação e de custódia autorizado pelo Banco Central do Brasil, e avaliados por seus valores econômicos, conforme definido pelo Ministério da Economia,

b) Seguro-garantia;

c) Fiança bancária emitida por banco ou instituição financeira devidamente autorizada a operar no País pelo Banco Central do Brasil.

15.2.3. Caso a contratada optar pela modalidade prevista na alínea “b” do item anterior, terá o prazo mínimo de 1 (um) mês, contado da data de homologação da licitação e anterior à assinatura do contrato para a prestação da garantia.

15.2.4. O prazo de vigência da apólice será igual ou superior ao prazo estabelecido no contrato principal e deverá acompanhar as modificações referentes à vigência deste mediante a emissão do respectivo endosso pela seguradora;

15.2.5 A Prefeitura restituirá ou liberará a garantia ofertada, no prazo máximo 60 (sessenta) dias após a assinatura do termo de recebimento definitivo dos serviços objetos desta licitação, conforme art. 100 da Lei nº 14.133/2021, mediante requerimento.

15.2.6. Em caso de rescisão do contrato ou de interrupção dos serviços, não será devolvida a garantia, a menos que a rescisão ou paralisação decorram de acordo com a Prefeitura, nos termos da legislação vigente.



MUNICÍPIO DE INÚBIA PAULISTA

CNPJ 44.919.611/0001-03 Fone: (18)3556-9900 E-mail: inubia@terra.com.br

Avenida Campos Salles, 113 – CEP 17760-000 - Inúbia Paulista - Estado de São Paulo.

15.2.7. Havendo prorrogação de prazo formalmente admitido pela Administração, deverá o Contratado apresentar nova garantia de execução do Contrato, de forma a abranger o período de prorrogação, retendo a administração os créditos do Contratado, enquanto não efetivada tal garantia, ou valor a ela correspondente.

15.2.8. Ocorrendo aumento no valor contratual decorrente de acréscimos de obras ou serviços, o Contratado, por ocasião da assinatura do Termo Aditivo, deverá proceder ao reforço da garantia inicial, no mesmo percentual previsto.

15.2.9. A garantia assegurará, qualquer que seja a modalidade escolhida, o pagamento de obrigações trabalhistas e previdenciárias de qualquer natureza, não adimplidas pela contratada.

15.3. Deverá também por ocasião da assinatura do contrato juntar **Certidão de Registro no Conselho do profissional** que se responsabilizará pela execução do objeto licitatório (Pessoa Física).

15.4. Referidas comprovações dar-se-ão junto ao Departamento de Licitações para arquivo no processo, bem como perante a Secretaria de Planejamento, para emissão da Ordem de Serviços.

16. DA VIGÊNCIA CONTRATUAL E DAS CONDIÇÕES DE EXECUÇÃO DA OBRA

16.1. A licitante vencedora obriga-se a dar início à execução da obra licitada imediatamente após o recebimento da Ordem de Serviço;

16.2. Vigência Contratual: **720 (setecentos e vinte) dias**, a contar da data da assinatura do instrumento contratual;

16.2.1. O prazo para **execução total** do objeto do presente Edital será de **690 (sessenta e noventa) dias**, conforme Cronograma Físico-Financeiro, a contar da assinatura da Ordem de Início de execução dos serviços podendo ser prorrogado, desde que justificadamente, pelo prazo necessário à conclusão do objeto, conforme Art. 6º, inciso XVII da Lei 14.133/21.

16.3. Local de execução: A obra deverá ser executada pela empresa licitante considerada vencedora, conforme projetos anexos.

16.4. Qualquer alteração no objeto licitado (acréscimo ou supressão) somente poderá ser executada mediante concordância da Prefeitura, que deverá elaborar Termo Aditivo nos termos da legislação vigente.

16.5. Não será permitida a terceirização dos serviços, seja em parte ou no seu todo.

16.6. A EMPRESA

16.7. A empresa deverá observar às Normas de Segurança do Trabalho no ato da assinatura do instrumento contratual, sob pena de desclassificação.

17. DAS OBRIGAÇÕES DA CONTRATADA

17.1. A contratada deverá executar regularmente o objeto licitado (item 03), em conformidade ao Memorial Descritivo, Cronograma Físico-Financeiro, Orçamento e Projetos, cumprir rigorosamente as obrigações legais e tributárias e responsabilizar-se, única e exclusivamente, pelos atos praticados pelo seu pessoal e prepostos, ficando excluída a Municipalidade de quaisquer reclamações e indenizações.

17.2. Empregar materiais de 1ª qualidade na execução da obra.

18. DO EQUILÍBRIO ECONÔMICO FINANCEIRO

18.1. O Contrato poderá sofrer alterações, obedecidas às disposições contidas na Lei Federal nº 14.133/21;

18.2. Sempre que atendidas as condições do Contrato, assinado e publicado, considera-se mantido seu equilíbrio econômico-financeiro. Em caso de revisão, a alteração do preço ajustado, além de obedecer aos



MUNICÍPIO DE INÚBIA PAULISTA

CNPJ 44.919.611/0001-03

Fone: (18)3556-9900

E-mail: inubia@terra.com.br

Avenida Campos Salles, 113 – CEP 17760-000 - Inúbia Paulista - Estado de São Paulo.

requisitos referidos no art. 124, II, “d”, da Lei nº 14.133/2021, deverá ocorrer de forma proporcional à modificação dos encargos, comprovada minuciosamente por meio de memória de cálculo a ser apresentada pela parte interessada. A revisão será objeto de análise acurada e criteriosa, lastreada em elementos técnicos e econômicos, por intermédio de processo administrativo específico para apurar o caso concreto.

18.3. O pedido de restabelecimento do equilíbrio econômico-financeiro deverá ser formulado durante a vigência do contrato e antes de eventual prorrogação.

18.4. A análise para restabelecer o equilíbrio econômico-financeiro inicial do contrato será baseada em caso de força maior, caso fortuito ou fato do príncipe ou em decorrência de fatos imprevisíveis ou previsíveis de consequências incalculáveis, que inviabilizem a execução do contrato tal como pactuado, respeitada, em qualquer caso, a repactuação objetiva de risco estabelecida no contrato.

18.5. O pleito de reequilíbrio econômico-financeiro não será acolhido quando a parte interessada falhar em comprovar os requisitos previstos no caput desta Cláusula, em especial nas seguintes hipóteses:

a) A efetiva elevação dos encargos não resultar em onerosidade excessiva ou não restar comprovada e quantificada por memória de cálculo a ser apresentada pela parte interessada;

b) O evento que houver dado causa ao desequilíbrio houver ocorrido em data anterior à sessão pública de disputa ou posterior à expiração da vigência do contrato;

c) Não for comprovado o nexo de causalidade entre o evento e a majoração dos encargos suportados pela parte interessada;

d) A parte interessada houver, direta ou indiretamente, contribuído para a majoração de seus próprios encargos, seja pela previsibilidade do evento, seja pela possibilidade de evitar a sua ocorrência;

e) O evento que houver dado causa ao desequilíbrio constituir álea ordinária imputável à CONTRATADA, quando o pleito houver sido apresentado por esta.

18.6. A revisão será formalizada por meio de Termo Aditivo, precedida de análise dos órgãos de controle, nos termos da legislação correspondente.

18.7. O prazo para fins de primeira análise e resposta ao pedido de restabelecimento do equilíbrio econômico-financeiro será de 60 (sessenta) dias úteis.

19. DOS RECURSOS ORÇAMENTÁRIOS

19.1. As despesas decorrentes da execução deste contrato correrão por conta das dotações próprias do orçamento vigente até o encerramento do atual ano civil, classificadas e codificadas através da Dotação Orçamentária: .4.4.90.51 – Obras e Instalações, fontes de recurso 01 , 02 E 05.

20. DO CONTROLE E FISCALIZAÇÃO

20.1. A fiscalização e coordenação dos serviços serão feitas por Engenheiros Civis e Técnicos em Edificações, representantes da Prefeitura de Inúbia Paulista.

20.2. O fiscal do contrato anotará em registro próprio todas as ocorrências relacionadas com a execução do contrato, indicando dia, mês e ano, bem como o nome dos funcionários eventualmente envolvidos, determinando o que for necessário à regularização das faltas ou defeitos observados e encaminhando os apontamentos à autoridade competente para as providências cabíveis.

20.3. A presença da Fiscalização durante a execução dos serviços e obras, quaisquer que sejam os atos praticados no desempenho de suas atribuições, não implicará solidariedade ou corresponsabilidade com a Contratada, que responderá única e integralmente pela execução dos serviços, na forma da legislação em vigor. O controle de qualidade e outras exigências da Fiscalização não eximem a Contratada de sua inteira responsabilidade técnica e civil pelas obras que executar.

20.4. O fiscal designado deverá fazer avaliação dos materiais utilizados na execução dos serviços e sua conformidade com as especificações da Planilha Orçamentária e Proposta Comercial.



MUNICÍPIO DE INÚBIA PAULISTA

CNPJ 44.919.611/0001-03

Fone: (18)3556-9900

E-mail: inubia@terra.com.br

Avenida Campos Salles, 113 – CEP 17760-000 - Inúbia Paulista - Estado de São Paulo.

20.5. O acompanhamento e a fiscalização da execução do contrato consistem na verificação da conformidade da prestação dos serviços, dos materiais, técnicas e equipamentos empregados, de forma a assegurar o perfeito cumprimento do ajuste, que serão exercidos por um ou mais representantes da Contratante, especialmente designados, na forma do Art. 117 da Lei nº 14.133/2021.

20.6. A execução dos serviços obedecerá rigorosamente a todas as orientações dos projetos contidos no Projeto Básico e no Memorial Descritivo, ficando a critério da Fiscalização impugnar, mandar demolir ou refazer qualquer serviço que não estejam de acordo com os documentos supracitados. As incompatibilidades deverão ser tratadas com autor do projeto e o fiscal do contrato, objetivando solução técnica compatível com as condições reais do processo executivo. Não é permitido modificação/alteração dos projetos, sem autorização expressa do autor do projeto.

20.7. Durante a execução do objeto, o fiscal técnico deverá monitorar constantemente o nível de qualidade dos serviços para evitar a sua degeneração, devendo intervir para requerer à CONTRATADA a correção das faltas, falhas e irregularidades constatadas.

20.8. Em hipótese alguma, será admitido que a própria CONTRATADA materialize a avaliação de desempenho e qualidade da prestação dos serviços realizada.

20.9. A CONTRATADA poderá apresentar justificativa para a prestação do serviço com menor nível de conformidade, que poderá ser aceita pelo fiscal técnico, desde que comprovada à excepcionalidade da ocorrência, resultante exclusivamente de fatores imprevisíveis e alheios ao controle do prestador.

20.10. A empresa CONTRATADA deve manter na obra um ou mais profissionais que façam parte do seu quadro permanente, e que sejam de nível Técnico Superior, detentores de atestado de capacidade técnica, e registrados em sua entidade profissional.

20.11. A Empresa CONTRATADA deverá manter no local da execução da obra, um RDO (relatório diário de obra) atualizado, com informações importantes sobre o desenvolvimento das atividades em cada dia. Nele, deverá ser anotado tudo o que acontecer de importante na obra durante o dia, quais sejam, números de funcionários (divididos por função), os serviços feitos, os equipamentos utilizados, materiais recebidos no local, as condições do clima, os impactos sobre o andamento da obra, divergência entre planilha orçamentária e projetos. Caso haja visita de autoridade municipal ou estadual no canteiro de obras, a contratada deverá registrar essa ocorrência e falhas nos equipamentos que reflitam em horas improdutivas, entretanto se houver paralisação, estas não serão caracterizadas como justificativa por atraso na obra.

20.12. A CONTRATADA deverá manter os locais, onde forem realizados os serviços, sinalizados e isolados do público por placas, faixas, fitas, tapume, tela dentre outros meios com o fim de evitar riscos de acidentes aos usuários locais e ao pessoal da empresa.

20.13. Serão de inteira responsabilidade da contratada as despesas com pessoal, impostos, alimentação, transporte e material.

20.14. A CONTRATADA deverá manter os seus funcionários equipados com os devidos Equipamentos de Proteção Individual – EPI's (Certificado de Aprovação (CA)) e Equipamento de Proteção Coletiva – EPC's, durante todo o período de trabalho, principalmente uniformizados e identificados.

20.15. A CONTRATADA deverá se informar com o fiscal do contrato sobre o local onde serão instalados os tapumes e os barracões, que servirá de base para a administração da obra por parte da CONTRATADA (caso seja necessário).



MUNICÍPIO DE INÚBIA PAULISTA

CNPJ 44.919.611/0001-03 Fone: (18)3556-9900 E-mail: inubia@terra.com.br

Avenida Campos Salles, 113 – CEP 17760-000 - Inúbia Paulista - Estado de São Paulo.

20.16. Para a realização dos serviços, a Empresa CONTRATADA deverá sinalizar convenientemente os locais de intervenções, obedecendo à indicação da Administração, de forma a garantir a segurança necessária para os seus funcionários, que executam os serviços, e para os moradores do local. Os custos referentes a esses serviços deverão ser incluídos nos preços unitários propostos, bem como todos os equipamentos de proteção individual exigidos para utilização durante a fase da obra.

20.17. Todos os serviços de sinalização deverão ser instalados antes de se iniciar qualquer serviço em vias como: sinalização a partir de placas, telas de proteção, cavaletes de madeira e cones, além de iluminação noturna para os moradores transitarem e adentrarem em suas casas em segurança.

20.18. Todos os serviços que forem aditivados aos projetos iniciais, só deverão ser executados/liquidados após contrato do serviço aditivado assinado.

20.19. O local onde serão realizados os serviços deverá ser entregue limpo, sem material excedente, pronto para o uso público.

21. DAS INFRAÇÕES E SANÇÕES ADMINISTRATIVAS

21.1. Comete infração administrativa, nos termos da Lei nº 14.133, de 2021, o Contratado que:

- a) der causa à inexecução parcial do contrato;
- b) der causa à inexecução parcial do contrato que cause grave dano à Administração ou ao funcionamento dos serviços públicos ou ao interesse coletivo;
- c) der causa à inexecução total do contrato;
- d) deixar de entregar a documentação exigida para o certame;
- e) não manter a proposta, salvo em decorrência de fato superveniente devidamente justificado;
- f) não celebrar o contrato ou não entregar a documentação exigida para a contratação, quando convocado dentro do prazo de validade de sua proposta;
- g) ensejar o retardamento da execução ou da entrega do objeto da contratação sem motivo justificado;
- h) apresentar declaração ou documentação falsa exigida para o certame ou prestar declaração falsa durante a dispensa eletrônica ou execução do contrato;
- i) fraudar a contratação ou praticar ato fraudulento na execução do contrato;
- j) comportar-se de modo inidôneo ou cometer fraude de qualquer natureza;
- k) praticar atos ilícitos com vistas a frustrar os objetivos do certame;
- l) praticar ato lesivo previsto no art. 5º da Lei nº 12.846, de 1º de agosto de 2013.

21.2 Serão aplicadas ao responsável pelas infrações administrativas acima descritas as seguintes sanções:

21.2.1 Advertência, quando o Contratado der causa à inexecução parcial do contrato, sempre que não se justificar a imposição de penalidade mais grave (art. 156, §2º, da Lei);

21.2.2 Impedimento de licitar e contratar, quando praticadas as condutas descritas nas alíneas b, c, d, e, f e g do subitem acima deste Contrato, sempre que não se justificar a imposição de penalidade mais grave (art. 156, §4º, da Lei);

21.2.3 Declaração de inidoneidade para licitar e contratar, quando praticadas as condutas descritas nas



MUNICÍPIO DE INÚBIA PAULISTA

CNPJ 44.919.611/0001-03

Fone: (18)3556-9900

E-mail: inubia@terra.com.br

Avenida Campos Salles, 113 – CEP 17760-000 - Inúbia Paulista - Estado de São Paulo.

alíneas h, i, j, k e l do subitem acima deste Contrato, bem como nas alíneas b, c, d, e, f e g, que justifiquem a imposição de penalidade mais grave (art. 156, §5º, da Lei).

21.2.4 Multa:

21.2.4.1 Moratória de 0,5 % (cinco décimos por cento) por dia de atraso injustificado sobre o valor da parcela inadimplida, até o limite de 10 (dez) dias.

21.2.4.2 5% (cinco por cento) sobre o valor da contratação, caso a prestação ou entrega seja realizada de forma incompleta ou em desconformidade com as condições avençadas, sobre o valor da contratação, por dia de irregularidade na prestação dos serviços/entrega dos produtos, limitada sua aplicação até o máximo de 10 (dez) dias.

21.2.4.3 10% (dez por cento) sobre o valor total do contrato, no caso da inexecução total do contrato.

21.2.4.4 O atraso superior a 10 dias autoriza a Administração a promover a rescisão do contrato por descumprimento ou cumprimento irregular de suas cláusulas, conforme dispõe o inciso I do art. 137 da Lei n. 14.133, de 2021.

21.3 A aplicação das sanções previstas neste Contrato não exclui, em hipótese alguma, a obrigação de reparação integral do dano causado ao Contratante (art. 156, §9º)

21.4 Todas as sanções previstas neste Contrato poderão ser aplicadas cumulativamente com a multa (art. 156, §7º).

21.5 Antes da aplicação da multa será facultada a defesa do interessado no prazo de 15 (quinze) dias úteis, contado da data de sua intimação (art. 157).

21.6 Se a multa aplicada e as indenizações cabíveis forem superiores ao valor do pagamento eventualmente devido pelo Contratante ao Contratado, além da perda desse valor, a diferença será descontada da garantia prestada ou será cobrada judicialmente (art. 156, §8º).

21.7 Previamente ao encaminhamento à cobrança judicial, a multa poderá ser recolhida administrativamente no prazo máximo de 15 (quinze) dias, a contar da data do recebimento da comunicação enviada pela autoridade competente.

21.8 A aplicação das sanções realizar-se-á em processo administrativo que assegure o contraditório e a ampla defesa ao Contratado, observando-se o procedimento previsto no caput e parágrafos do art. 158 da Lei nº 14.133, de 2021, para as penalidades de impedimento de licitar e contratar e de declaração de inidoneidade para licitar ou contratar.

21.9 Na aplicação das sanções serão considerados (art. 156, §1º):

a) a natureza e a gravidade da infração cometida;

b) as peculiaridades do caso concreto;

c) as circunstâncias agravantes ou atenuantes;

d) os danos que dela provierem para o Contratante;

e) a implantação ou o aperfeiçoamento de programa de integridade, conforme normas e orientações dos órgãos de controle.

21.10 Os atos previstos como infrações administrativas na Lei nº 14.133, de 2021, ou em outras leis de licitações e contratos da Administração Pública que também sejam tipificados como atos lesivos na Lei nº 12.846, de 2013, serão apurados e julgados conjuntamente, nos mesmos autos, observados o rito



MUNICÍPIO DE INÚBIA PAULISTA

CNPJ 44.919.611/0001-03 Fone: (18)3556-9900 E-mail: inubia@terra.com.br

Avenida Campos Salles, 113 – CEP 17760-000 - Inúbia Paulista - Estado de São Paulo.

procedimental e autoridade competente definidos na referida Lei (art. 159).

21.11 A personalidade jurídica do Contratado poderá ser desconsiderada sempre que utilizada com abuso do direito para facilitar, encobrir ou dissimular a prática dos atos ilícitos previstos neste Contrato ou para provocar confusão patrimonial, e, nesse caso, todos os efeitos das sanções aplicadas à pessoa jurídica serão estendidos aos seus administradores e sócios com poderes de administração, à pessoa jurídica sucessora ou à empresa do mesmo ramo com relação de coligação ou controle, de fato ou de direito, com o Contratado, observados, em todos os casos, o contraditório, a ampla defesa e a obrigatoriedade de análise jurídica prévia (art. 160).

21.12 O Contratante deverá, no prazo máximo 15 (quinze) dias úteis, contado da data de aplicação da sanção, informar e manter atualizados os dados relativos às sanções por ela aplicadas, para fins de publicidade no Cadastro Nacional de Empresas Inidôneas e Suspensas (Ceis) e no Cadastro Nacional de Empresas Punidas (Cnep), instituídos no âmbito do Poder Executivo Federal. (Art. 161).

21.13 As sanções de impedimento de licitar e contratar e declaração de inidoneidade para licitar ou contratar são passíveis de reabilitação na forma do art. 163 da Lei nº 14.133/21.

22. DAS DISPOSIÇÕES FINAIS

22.1. Esta licitação poderá ser revogada por interesse da PREFEITURA DE INUBIA PAULISTA, em decorrência de fato superveniente devidamente comprovado, pertinente e suficiente para justificar o ato, ou anulada por vício ou ilegalidade, a modo próprio ou por provocação de terceiros, sem que a licitante tenha direito a qualquer indenização.

22.2. Qualquer modificação no presente edital será divulgada pela mesma forma que se divulgou o texto original, reabrindo-se o prazo inicialmente estabelecido, exceto quando, inquestionavelmente, a alteração não afetar a formulação da proposta de preços.

22.3. Ao Agente de Contratação ou a Autoridade Competente, é facultado, em qualquer fase da licitação a promoção de diligência, destinada a esclarecer ou complementar a instrução do processo, vedada a inclusão posterior de documentos ou informações que deveriam constar neste desde a realização da sessão pública, à exceção de documentação complementar necessária para comprovação de regularidade fiscal e trabalhista da **microempresa (ME)** ou **empresa de pequeno porte (EPP)** nos termos do artigo 42 da Lei Complementar nº 123/06.

22.4. As licitantes são responsáveis pela fidelidade e legitimidade das informações e dos documentos apresentados em qualquer fase da licitação.

22.5. Após apresentação da proposta de preços não caberá desistência, salvo por motivo justo decorrente de fato superveniente e aceito pelo Agente de Contratação.

22.6. O desatendimento de exigências formais não essenciais, não importará no afastamento da licitante, desde que seja possível a aferição da sua qualificação, e a exata compreensão da sua proposta de preços, durante a realização da sessão pública da Concorrência Eletrônica.

22.7. Para fins de aplicação das sanções administrativas constantes no presente edital, o lance é considerado proposta de preços.

22.8. As normas que disciplinam esta Concorrência Eletrônica serão sempre interpretadas em favor da ampliação da disputa entre os interessados, sem comprometimento do interesse da PREFEITURA DE INUBIA PAULISTA, a finalidade e a segurança da contratação.



MUNICÍPIO DE INÚBIA PAULISTA

CNPJ 44.919.611/0001-03 Fone: (18)3556-9900 E-mail: inubia@terra.com.br

Avenida Campos Salles, 113 – CEP 17760-000 - Inúbia Paulista - Estado de São Paulo.

22.9. A participação na presente licitação, por meio da apresentação de proposta na forma especificada no presente Edital, não propiciará ao licitante vantagem, remuneração, ou indenização a qualquer título.

22.10. O edital e seus anexos, além de poderem ser lidos e retirados através da Internet no site www.bll.org.br, ou no site da PM INUBIA PAULISTA www.inubiapaulista.sp.gov.br. Poderão também ser obtidos na PREFEITURA DE INUBIA PAULISTA/ SETOR DE LICITAÇÕES, localizado na Campos Salles, 113 Inúbia Paulista- SP, no horário das 8:00min às 11h00min e das 13h00min às 17h30min

22.11. Quaisquer informações complementares sobre o presente edital e seus anexos poderão ser obtidas pelo telefone (18) 35569900 / ou ainda na PREFEITURA DE INUBIA PAULISTA / SETOR DE LICITAÇÕES, localizado na Avenida Campos Salles,113, Inúbia Paulista- SP, CEP 17760-000.

22.12. O Foro para dirimir os possíveis litígios que decorrerem do presente procedimento licitatório, será o de Lucélia / SP.

22.13. A qualquer tempo esta licitação poderá ser anulada ou revogada, com amparo na legislação que rege o presente certame.

22.14. Integram o presente Edital:

Anexo I- Memorial Descritivo , Planilha orçamentária, Cronograma Físico Financeiro, Projetos.

Anexo II- TERMO DE REFERÊNCIA

Anexo III – Modelo de Declaração Unificada;

Anexo IV – Modelo de Declaração de Microempresa ou Empresa de Pequeno Porte;

Anexo V – Minuta da Contrato;

Anexo V I– Termo de Ciência e de Notificação.

Inúbia Paulista, 28 de Agosto de 2024.

João Soares dos Santos
Prefeito Municipal



Memorial Descritivo

Obra: Reforma dos Sanitários Masculino e Feminino e administração da piscina municipal “João Celestino dos Santos” em Inúbia Paulista.

Local: Rua Vereador Miyashita Tiuiti – Centro - Inúbia Paulista – SP.

Proprietário: Prefeitura Municipal de Inúbia Paulista.

1) Serviços Preliminares

- Será implantada uma placa de identificação para obra com 2,00 x 3,00 m de medida. Antes de qualquer movimentação de serviço na obra.
- Será feito a retirada de todas as peças sanitárias (bacia sanitária, lavatório), as peças retiradas não serão reaproveitadas.
- Será feito a retirada de todas as portas internas, e as mesmas não terão aproveitamento.
- Será feito a retirada das portas principais de ferro e reformadas e após a conclusão dos serviços as portas serão instaladas novamente em seus devidos locais.
- Será feita a demolição de paredes de divisórias internas juntamente com o revestimento existente, pois o espaço dos box são pequenos para a sua utilização.
- Será feito a demolição de todos os revestimentos de todos os rebocos existentes.
- Será feito a remoção de toda parte hidráulica (tubulação de água fria e toda parte de esgoto).
- Será feito a demolição de todo piso cerâmico e todo contrapiso dos locais indicados.
- Será feito a retirada dos pontos de iluminação e todos os interruptores existente, para a instalação de equipamentos novos.
- Será feita a demolição do forro da administração.
- A empresa contratada deverá fazer a demarcação e estaqueamento do nivelamento do contrapiso, com grande atenção no posicionamento dos pontos coletores de água (ralos).

Obs.: Todo material de demolição deverá ser armazenado em local apropriado e retirado da obra com destinação ao local indicado pelo órgão competente e tudo por conta da contratada. A obra deverá permanecer sempre em bom estado, pois o local é de grande acesso e circulação aos usuários do serviço de transporte coletivo.

2) Fundação

- Escavações do baldrame e estacas - As escavações serão executadas manualmente com a utilização de ferramentas apropriadas em toda a área de abrangência da edificação, as estacas terão Ø 20 cm e 1,5m de profundidade, será escavado 50 cm para a execução da viga baldrame (considerando também uma área lateral para execução da fundação).
- Viga Baldrame - Após a escavação das valas será executado a viga baldrame que será parte da fundação da sustentação das paredes de divisórias, ela terá as dimensões de 20 cm de largura por 20 cm de altura, o concreto utilizado na viga baldrame será executado mecanicamente in loco, e deverá atingir a resistência de 25 Mpa.
- Viga Baldrame - Aço CA 50: Serão utilizados no baldrame Aço CA50 Ø 5/16”, para disposição correta das barras conferir projeto estrutural.
- Viga Baldrame - Aço CA 60: Para os estribos será utilizado Aço CA60 Ø 3/16” com espaçamento de 15 cm.
- Viga Baldrame - Arame Recozido: Para execução da amarração da armadura será utilizado arame recozido para melhor travamento dos elementos barra/estribo.
- Estacas - Após a escavação das valas será executado as estacas de que serão parte da fundação da edificação, ele terá as dimensões Ø 20 cm e 1,5m de profundidade, o concreto utilizado nas estacas será executado mecanicamente in loco, e deverá atingir a resistência de 25 Mpa.



- Estacas - Aço CA 50: Serão utilizados nos blocos Aço CA50 Ø 5/16", para disposição correta das barras conferir projeto estrutural.
- Estacas - Aço CA 60: Para os estribos será utilizado Aço CA60 Ø 3/16" com espaçamento de 15 cm.
- Estacas - Arame Recozido: Para execução da amarração da armadura será utilizado arame recozido para melhor travamento dos elementos barra/estribo.
- Formas - Serão utilizadas formas de madeira como contenções laterais, devidamente alinhadas, aprumadas e niveladas, definindo assim a sua forma.
- Impermeabilização - Pintura: Deverá ser aplicada tinta asfáltica betuminosa sobre 2 demãos com passagem cruzada, e esta impermeabilização será feita sobre a viga baldrame e suas laterais de 20cm para cada lado.

3) Supraestrutura e Alvenaria de Vedação

- Pilares Os pilares da divisória serão moldados in loco, conforme posicionamento e dimensões indicadas em projeto, utilizando concreto 25 MPa executado mecanicamente in loco, deixando-se um cobrimento mínimo de 2,5 cm das armaduras.
- Pilares - Aço CA 50: Serão utilizados nos pilares Aço CA50 Ø 5/16", para disposição correta das barras conferir projeto estrutural.
- Pilares - Aço CA 60: Para os estribos será utilizado Aço CA60 Ø 3/16" com espaçamento de 15 cm.
- Verga/Contra Verga – As vergas/contra vergas das divisórias serão moldados in loco, conforme posicionamento e dimensões indicadas em projeto, utilizando concreto 25 MPa executado mecanicamente in loco, deixando-se um cobrimento mínimo de 2,5 cm das armaduras.
- Verga/Contra Verga – Aço CA50: Serão utilizados nas vigas Aço CA50 Ø 5/16"mm, para disposição correta das barras conferir projeto estrutural.
- Verga/Contra Verga – Aço CA 60: Para os estribos será utilizado Aço CA60 Ø 3/16" com espaçamento de 15 cm.
- Verga/Contra Verga – Arame Recozido: Para execução da amarração da armadura será utilizado arame recozido para melhor travamento dos elementos barra/estribo.
- Formas – Forma de pinho incluso corte, montagem, escoramento e desforma.
- Alvenaria de 1/2 vez – Alvenaria de 1/2 vez será utilizada na edificação conforme indicação em projeto e deverá ser de tijolos maciço com dimensões de O Tijolo Comum / tijolo de barro cozido e possui tamanhos individuais de: altura 5cm, largura 9cm e comprimento 19cm. O produto não possui espaços vazios, dessa forma proporciona um bom conforto térmico e acústico. Trata-se de um produto que pode ter pequena variação em cada peça (cada tijolo) pelo modelo de fabricação e processo da queima em fornos.

4) Pavimentação

- Contra piso - Sobre o solo apiloado será executado o contra piso de 05 cm de espessura, com traço 1:4 de cimento e areia. E caimento para escoamento de águas no sentido dos ralos indicados em projeto, evitando assim empocamento de água no piso após manutenção e limpeza do ambiente.
- Sobre este contra piso, será executado uma massa de regularização com 2 cm de espessura, com traço 1:4 de cimento e areia mais aditivo impermeabilizante. No Hall de entrada também será feito apenas a massa de regularização com 2 cm de espessura, com traço 1:4 de cimento e areia mais aditivo impermeabilizante.
- Revestimento - piso de porcelanato assentado com argamassa de boa qualidade e utilização de espaçadores e niveladores e será colocado rodapé nas paredes onde não receberá azulejo (Administração e depósito) com 7 cm de altura e embutido seguindo o plumo do reboco existente.



PREFEITURA MUNICIPAL DE INÚBIA PAULISTA

CNPJ 44.919.611/0001-03

Fone: (18) 3556-9900

E-mail: inubia@terra.com.br

Avenida Campos Salles, 113 – CEP 17760-000 - Inúbia Paulista - Estado de São Paulo.



PREFEITURA MUNICIPAL DE INÚBIA PAULISTA

CNPJ 44.919.611/0001-03

Fone: (18) 3556-9900

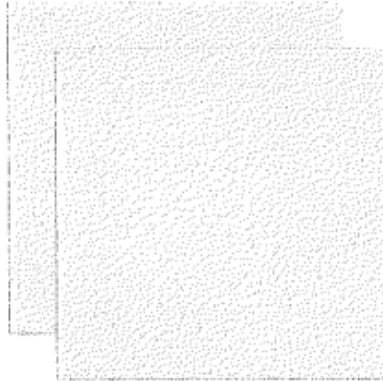
E-mail: inubia@terra.com.br

Avenida Campos Salles, 113 – CEP 17760-000 - Inúbia Paulista - Estado de São Paulo.

- Rejuntamento: O rejuntamento será executado com argamassa industrializada para rejunte para coloração escura, preenchendo todo vão entre as placas cerâmicas e limpas as sobras deixando todo rejunte alinhado.

O revestimento a ser utilizado deverá ser de categoria PEI – 04 de coloração clara: Ex. Bege, branco, etc e argamassa própria para pisos de porcelanato.

PEI 04 — classificação alta: o revestimento é resistente à alta circulação de pessoas e pode ser utilizado em áreas internas e externas, como garagens, restaurantes, residências, bancos e entradas, entre outros;



A argamassa ACII para porcelanatos é indicada para o uso em ambientes internos e pode ser aplicada em pisos e paredes. O tamanho mínimo do cerâmico deve ser de 50 cm x 50 cm. Para peças maiores que 30 cm x 30 cm, é indicado o processo de dupla colagem na hora de fazer o assentamento. Piso cerâmico Interno Polido do Borda Reta 50x50cm Cor Única de preferência tom claro

5) Forro

- Será feita instalação de forro pvc na administração e depósito utilizando perfis de aço galvanizado e folha de pvc frisada.

6) Revestimento

- Chapisco - O chapisco será executado com argamassa de cimento e areia lavada (granulometria média ou grossa) no traço volumétrico 1:3, com espessura média de 05 mm. A argamassa deverá ser lançada energeticamente sobre a superfície a ser chapiscada. As superfícies a serem chapiscadas deverão ser previamente molhadas, de forma a evitar a absorção da água necessária à cura da argamassa. Serão chapiscadas todas as paredes dos banheiros onde será feito a reforma.
- Reboco Paulista - O reboco paulista somente poderá ser iniciado após a completa pega do chapisco. O revestimento será executado nas mesmas paredes do chapisco, utilizando argamassa de cimento, cal e areia no traço 1:2:8, atingindo espessura final de 1,5 cm e a sua aplicação deverá ser feita sobre a superfície chapiscada previamente umedecida. Deverão ser utilizadas balizas nas superfícies a serem rebocadas, visando manter a espessura uniforme e o prumo perfeito. Após o lançamento da argamassa, a superfície será desempenada com régua de madeira ou alumínio e alisada com desempenadeira e espuma, para que o acabamento final seja liso
- Revestimento Cerâmico próprio para área molhada; Revestimento de Parede Formigres HD Brilhante Bold 32cm x45 cm Branco. O Produto utilizado deverá ter no mínimo certificados de acordo com os parâmetros da norma ABNT 13.818 pelo CCB - centro cerâmico do Brasil e ser classificado como ótimo padrão.



paredes internas dos banheiros Masculino e feminino, deverão ser revestidos cerâmica de boa qualidade, assentados com argamassa pré-fabricada de cimento colante, conforme as especificações técnicas do fabricante.

- Rejuntamento: O rejuntamento será executado com argamassa industrializada para rejunte para coloração escura, preenchendo todo vão entre as placas cerâmicas e limpas as sobras deixando todo rejunte alinhado.

7) Pintura

- Lixamento – Será feito o lixamento manual para preparação das paredes para ser aplicado o fundo e o selador.
- Selador – Será aplicada duas demãos de selador para corrigir a absorção da parede, bem como para fixar resíduos que passam despercebidos na preparação da parede para a pintura.
- Massa corrida – Embasamento com massa corrida, duas demãos em todas as paredes internas e lajes.
- Pintura – Será aplicada tinta acrílica. Serão executadas três demãos de tinta nas paredes da edificação externa e internamente.
- Todas as portas deverão ser pintadas com tintas apropriadas para cada casa (madeira, alumínio ou metal).

8) Divisória de granito

- Será instalada divisórias de granito conforme projeto com as dimensões de 1,10 m x 1,80 m, deverá ser utilizado granito cinza polido de boa qualidade.

9) Instalações Hidráulicas

- Na execução dos serviços serão utilizados materiais que ofereçam garantia de bom funcionamento além de mão de obra capacitada. Os tubos e conexões serão em PVC soldável linha predial. Boa qualidade e com duas devidas aprovações de qualidade. Os produtos que não se enquadrar as normas técnicas da ABNT – Associação Brasileira de Normas técnicas não serão aceitos na obra.
- As redes de água fria no caso dos lavatórios e mictórios serão abastecidas por rede de tubos de pvc de 3/4", e serão complementados com conexões e registros conforme orientação e projetos em anexo, e todos os produtos empregados na obra deverá ter a qualificação e aprovação da ABNT.
- As redes de água fria no caso das bacias sanitárias, serão abastecidos por tubos de pvc de 1 1/2", e serão complementados com conexões, registros e válvulas de descargas conforme orientação e projetos em anexo, todos os produtos empregados na obra deverá ter a qualificação e aprovação da ABNT.

7.1- Lavatório – Deverá ser utilizado lavatório de louça de boa qualidade com meia coluna de sustentação, para o lavatório deverá ser utilizado torneira automática e também barra de apoio conforme Banheiros PNE e conforme a NBR9050. Dimensões Mínima de 53cm x 44cm



PREFEITURA MUNICIPAL DE INÚBIA PAULISTA

CNPJ 44.919.611/0001-03

Fone: (18) 3556-9900

E-mail: inubia@terra.com.br

Avenida Campos Salles, 113 – CEP 17760-000 - Inúbia Paulista - Estado de São Paulo.



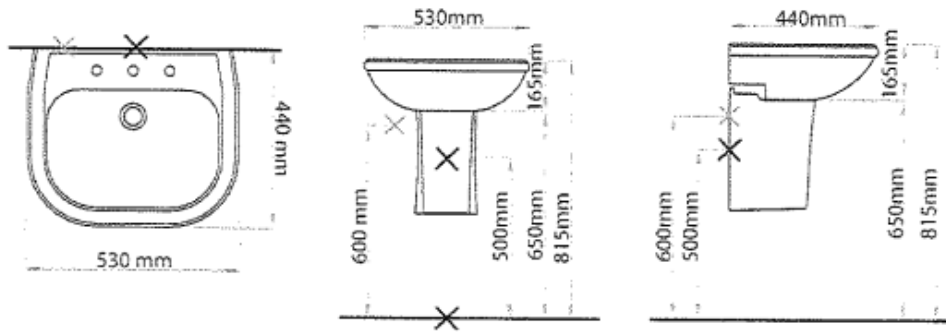
PREFEITURA MUNICIPAL DE INÚBIA PAULISTA

CNPJ 44.919.611/0001-03

Fone: (18) 3556-9900

E-mail: inubia@terra.com.br

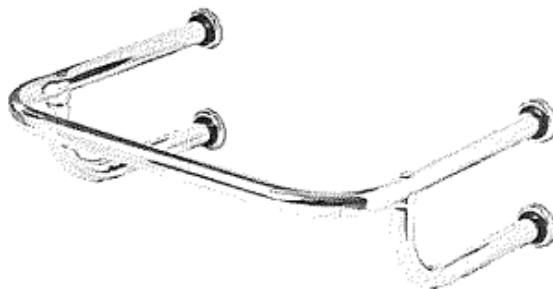
Avenida Campos Salles, 113 – CEP 17760-000 - Inúbia Paulista - Estado de São Paulo.



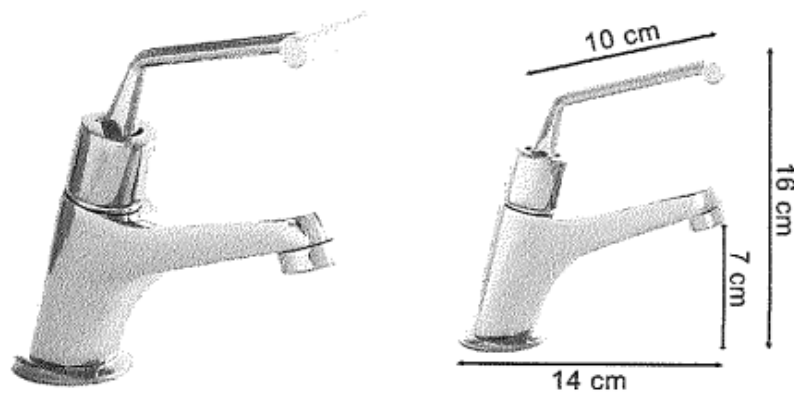
IL5 Lavatório (530x440mm)

IC51 Coluna

× ×
Ponto de Esgoto Ponto de Água



BARRA DE APOIO PARA LAVATÓRIO 60CM X 45 CM – AÇO CROMADO





Descrição

TORNEIRA LAVATÓRIO AUTOMÁTICA P/ DEFICIENTES PNE NBR 9050. Produto indicado para uso hospitalar, público e doméstico especial para deficiente físico, portador de necessidades especiais (PNE). Torneira com fechamento automático para banheiro de deficiente físico ou portadores de dificuldade motora. Acionamento através da alavanca que facilita o acionamento porque diminui a distância e aumenta a área de contato dessa forma reduz a necessidade de pressão empregada para obter o seu pleno funcionamento. Atende à norma brasileira de regulamentação da acessibilidade (NBR 9050). Seu acionamento é automático temporizado liberando apenas a quantidade necessária para cada uso. Garante a economia de até 55% de água um benefício para você e para a natureza. Fabricado em 100% metal (LATÃO) cromado, possui alta resistência a riscos e a corrosões, conservando a beleza do produto por muito mais tempo.

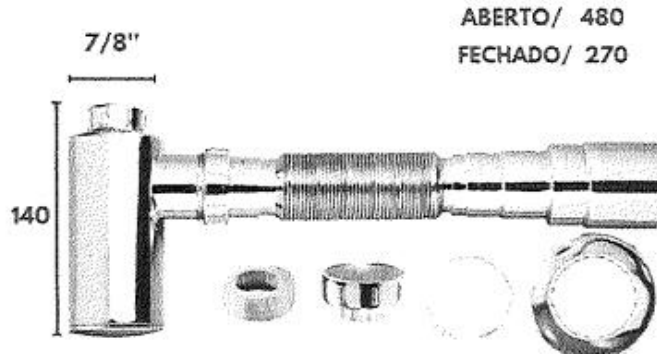
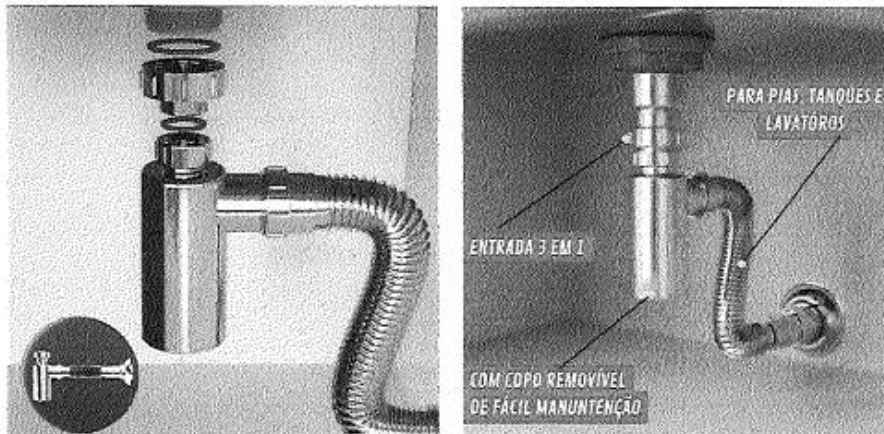


Foto do produto em uso. Foto do produto em uso. Foto do produto em uso.
Inferior e lave-o em água corrente.

Descrição

Sifão Para Lavatório Copo Cromado Extensivo Flexível Blukit

Dentre as diversas opções de sifões, a Blukit dispõe de um modelo muito versátil. A grande vantagem desse sistema é que o copo é rosqueável e facilmente removível, o que facilita muito a limpeza e a retirada dos detritos em caso de entupimento. Dessa forma, não é preciso desinstalar todo o sifão cada vez que a limpeza e a manutenção do sistema forem necessárias.

INSTALAÇÃO

O Sifão Blukit foi projetado para todas as situações de uma instalação residencial. Basta você escolher entre



os três diâmetros de conexão de entrada, ajustar o diâmetro de saída, e pronto! O Sifão já pode ser utilizado no seu lavatório, pia ou tanque.

ESPECIFICAÇÃO:

Material: Plásticos de Engenharia e Elastômeros

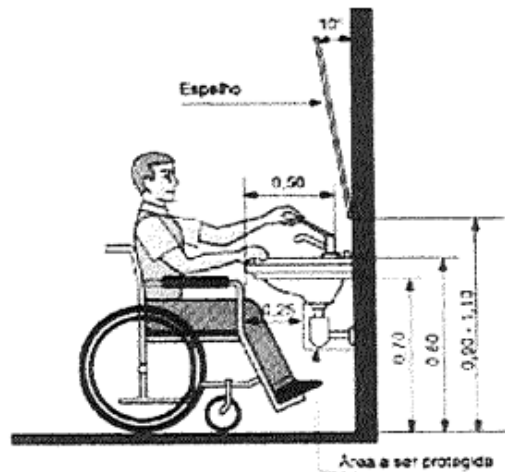
Acabamento: Cromado

Comprimento: 440 mm (máx.) 330 mm (mín.)

- Diâmetros de saída: DN38, DN40, DN48, DN50.

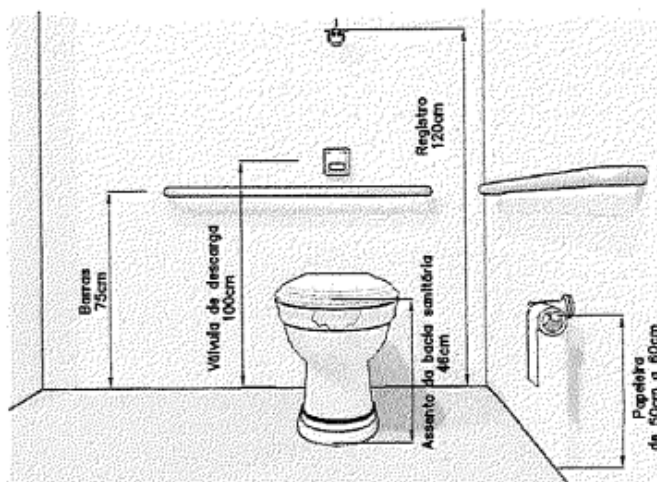
Rosca: 1 1/2 x 1 1/4 x 7/8 x 1 1/2 (serve para banheiro ou cozinha)

*Acompanha bucha de redução de 1 1/2 x 1 1/4 e 7/8



MODELO ESQUEMÁTICO PARA MONTAGEM DE LAVATÓRIO EM BANHEIROS PNE CONFORME A NBR 9050

BARRAS DE APOIO PARA Bacia Sanitária



Descrição A Barra de apoio reta com 100 cm e a de 40 cm serão de aço inox. Oferece toda a segurança para o usuário tanto no uso do vaso sanitário como também nas portas. A barra de apoio reta pode ser instalada em



qualquer ambiente.

Proporciona maior segurança e independência para os usuários na hora de sentar e levantar. Também usada como corrimão de parede em rampas, degraus ou desníveis, em corredores e na transferência para outros ambientes.

A barra de apoio reta pode ser instalada tanto na vertical como na horizontal. É altamente recomendada a instalação da barra reta atrás do vaso sanitário.

Quando há caixa acoplada seu uso é imprescindível, pois idosos principalmente podem se apoiar na caixa para sentar ou levantar do vaso.

MEDIDA DAS BARRAS PARA APOIO NA BACIA SANITÁRIO: 2 UNIDADES DE 100 cm/Bacia

MEDIDAS DAS BARRAS PARA APOIO NAS PORTAS: 2 UNIDADES DE 40 cm/portas

DADOS TÉCNICOS

A barra de apoio reta é fabricada de acordo com a Norma ABNT 9050 com tubo de aço inox 304 polido. O tubo tem um diâmetro de 32 mm e a parede de 1,5 mm. A altura em que a barra reta deve ser instalada pode variar de pessoa para pessoa.

O recomendado pela norma é que a barra reta deve ser instalada na altura de 90 cm do chão para uso no box. Para uso no vaso sanitário a altura é de 75 cm do chão.

Quando instalada, a barra de apoio reta fica em uma distância do vão entre a parede e a barra de 5 cm.

Possibilita que qualquer pessoa consiga segurar na barra sem correr o risco de prensar sua mão.

A barra de apoio reta suporta até 180 kilos. A barra acompanha todos os itens necessários para a instalação.

Parafusos em aço inox e buchas para fixação. O produto deve ser fixado somente em estrutura de alvenaria. Deve ser instalado por empresa e/ou profissional capacitado e habilitado. Deve-se observar às normas de instalação constantes no manual de instalação.

O produto não poderá sofrer qualquer tipo de modificação estrutural ou no procedimento de instalação. Por ser fabricada em material de aço inox 304 a barra é resistente à ação do vapor da água quente, evitando o surgimento de ferrugem.

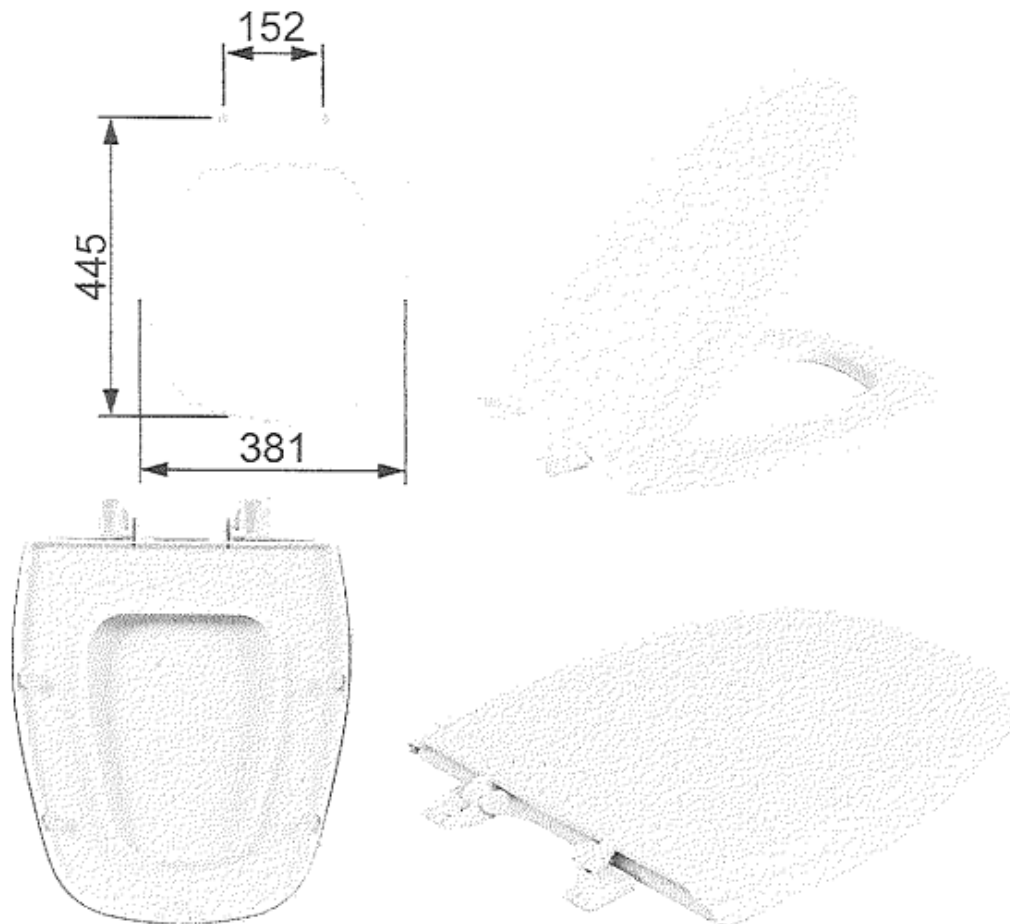
O produto acompanha canopla para um acabamento perfeito, escondendo assim os parafusos de fixação.

7.2- Bacia Sanitária comum– Deverá ser utilizado Vaso sanitária convencional Aspen de louça, boa qualidade, com dimensões mínimas de altura 38x Largura 37,50xprofundidade 49 cm



Tampa para vaso sanitário comum– Possui batedores na tampa, ou seja, protetores que diminuem o impacto quando o assento é fechado bruscamente, reduzindo o barulho e evitando danos à peça e batedores antiderrapantes, que proporcionam maior estabilidade durante o uso, evitando que o assento deslize lateralmente no vaso sanitário. Fácil de limpar. Fabricado com superfície lisa, evitando o acúmulo de sujeira e é mais higiênico. Tampa com cobertura total e brilhante. Fixação é regulável, ou seja, o assento se encaixa perfeitamente no vaso sanitário. O produto passa por testes que comprovam maior resistência e durabilidade. Conta com uma fórmula que garante a cor do assento por muito mais tempo. Cor Branco, Material Polipropileno.

Para manter seu assento com boa aparência, faça sua limpeza usando apenas uma esponja ou pano macios e sabão neutro. Não use saponáceos, álcool, esponja de aço, detergentes fortes ou produtos químicos agressivos.



7.3- Bacia Sanitária PNE– O vaso sanitário especial Acesso Plus de louça branca apresenta saída de esgoto vertical e é indicado para uso de pessoas com necessidades especiais, deve ser de boa qualidade, com dimensões mínimas de altura 43x Largura 36xprofundidade 50cm

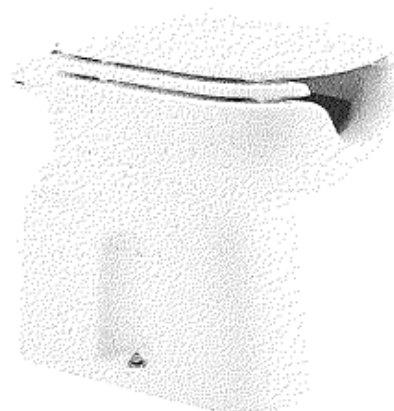


Imagem Ilustrativa



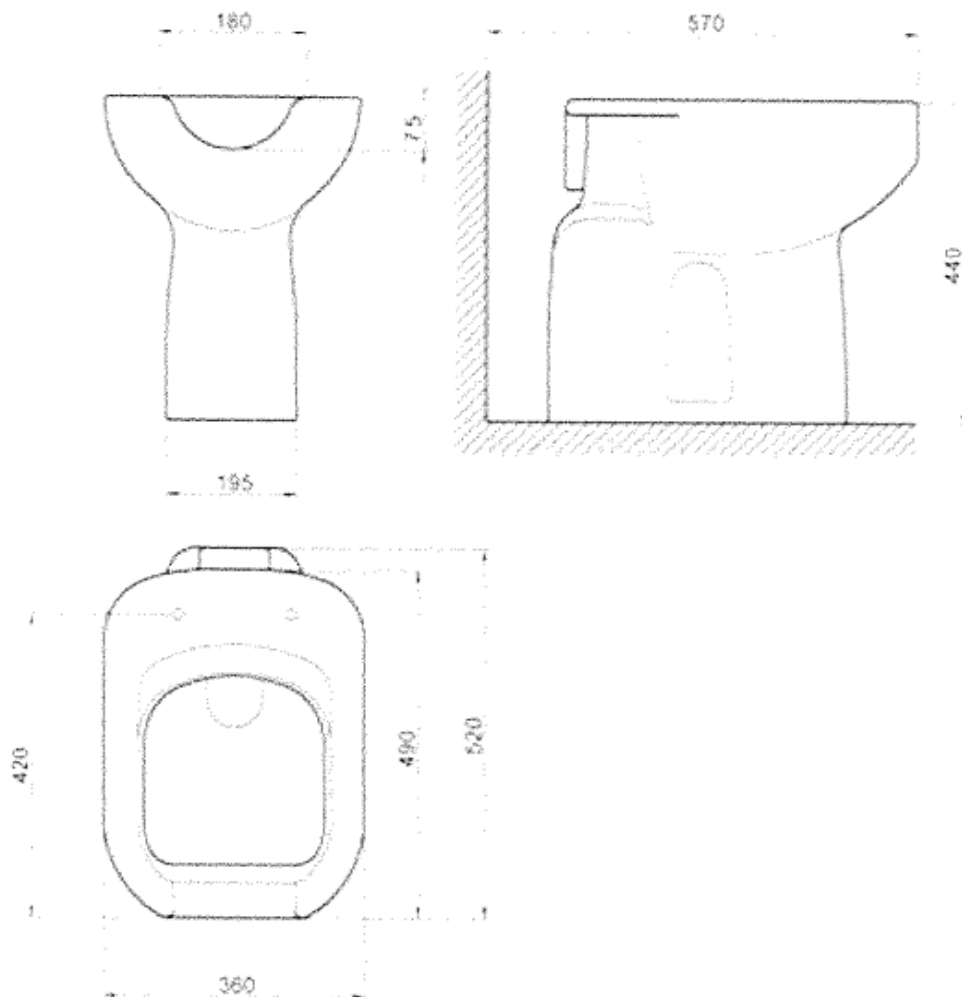
PREFEITURA MUNICIPAL DE INÚBIA PAULISTA

CNPJ 44.919.611/0001-03

Fone: (18) 3556-9900

E-mail: inubia@terra.com.br

Avenida Campos Salles, 113 – CEP 17760-000 - Inúbia Paulista - Estado de São Paulo.



Tampa De Vaso Sanitário Laqueado Pne Branco - Assento Sanitário PNE Branco - O Assento Sanitário em MDF com Abertura Frontal Branco tem design frontal arredondado que garante maior conforto ao usuário, adaptado a portadores de necessidades especiais (PNE). **Comprimento x Largura: 41.5 cm x 36 cm**





Papeleira Com Rolete De Embutir De Louça Branco – O porta papel de louça branca deverá ser embutido na alvenaria e ser composto com acessório de suporte dos papéis, a papeleira de embutir, permite uma fácil limpeza. Além disso, ela acompanha o rolete para papel higiênico.

Medidas Externas:

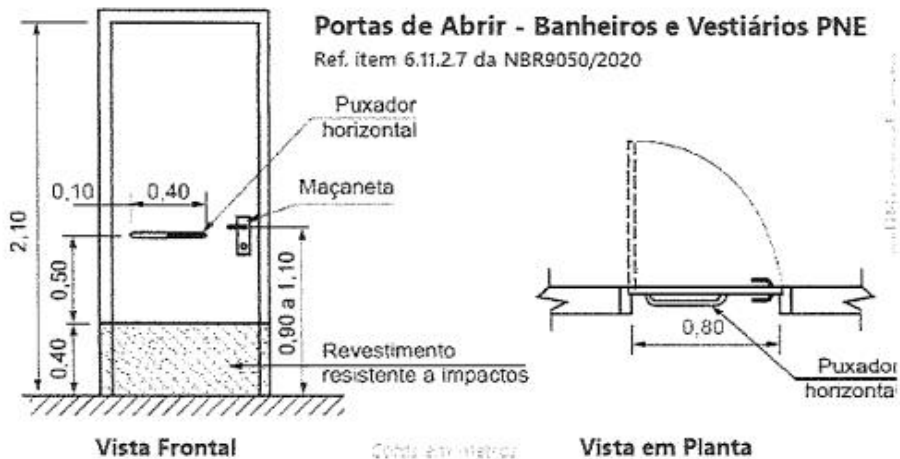
- Altura: 18cm.
- Largura: 18cm.
- Comprimento: 9cm.

Medidas Internas:

- Altura: 13cm.
- Largura: 13cm.
- Comprimento: 9cm.



Válvula de descarga 1.1/2" Hydra





Portas

Voltada para a proteção de portas de madeira, metal ou qualquer outra matéria-prima, a chapa para porta PNE consiste em um dos dispositivos indispensáveis a marcarem presença ao longo de todo e qualquer banheiro destinado a pessoas que sofrem com algum tipo de deficiência física. Tecnicamente, trata-se de um equipamento que deve ser colocado na parte inferior dos dois lados da porta em uma altura de cerca de 40 centímetros. Instalada para que a porta do banheiro em si não seja prejudicada em função das batidas de cadeira de rodas, a chapa para porta PNE é normalmente acompanhada dos seguintes elementos:

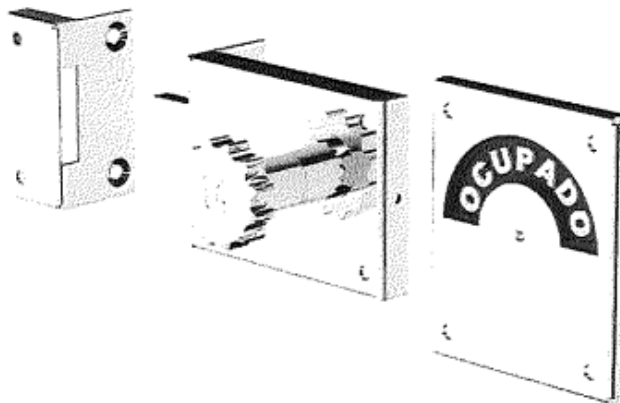
- Parafusos em aço inox (mesma matéria-prima da chapa em si);
- Espaçadores para fixação;
- Arruelas.

A partir do momento em que a maioria das portas de banheiro são caracterizadas por serem ocas por dentro, passa a ser altamente recomendado que a chapa seja instalada com o apoio dos parafusos – e não simplesmente colada, como vários profissionais ligados a esse setor acreditam ser o gesto correto.

A CHAPA PARA PORTA PNE NÃO ENFERRUJA E NEM OXIDA

Não enferrujar representa uma das mais valorizadas vantagens a serem observadas no decorrer do uso da chapa para porta PNE propriamente dita. O que sustenta tal diferencial se explica pelo fato de que a chapa é composta por aço inoxidável, um dos metais que melhor resistem às intempéries. Por fim, a chapa para porta PNE também pode ser otimizada – principalmente em termos de versatilidade – a partir do momento em que sua aplicação se apoia na presença de uma barra de apoio para porta. Esse dispositivo, por sua vez, pode servir como uma espécie de puxador da porta em si, fazendo com que ela seja aberta e encerrada com maior segurança e praticidade. A porta da entrada principal será desmontada reformada e instalada as novas fechaduras, chapas de proteção PNE e as barras de apoio para portadores de deficiência, conforme as normas técnicas da ABNT – NBR 9050.

Maçanetas das portas internas normais:

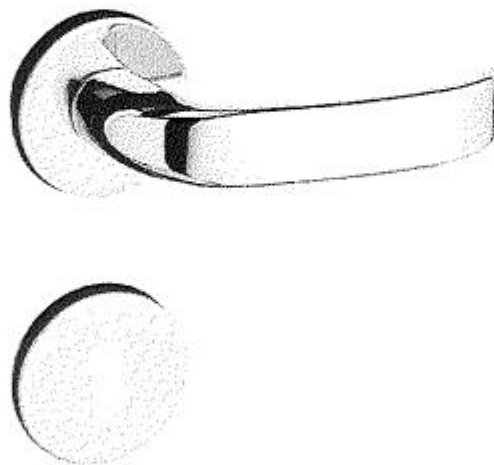




Maçanetas das portas internas para PNE:



Maçanetas das portas de entrada principal:



10) Instalações Elétricas

Será feito a remoção das luminárias do tipo canaleta com duas e com três lâmpadas fluorescentes e também será removido os interruptores que acionam as luminárias. As retiradas serão sem aproveitamento dos itens e deverão ser descartados pelo construtor, destinando os produtos para seu destino adequado. A fiação deverá ser aproveitada, pois a mesma será apenas para função de ligação das luminárias. A edificação será dotada de instalações elétricas utilizando materiais de boa qualidade e profissional tecnicamente habilitado seguindo a norma ABNT NBR 5410 – Instalações elétricas de baixa tensão. E as Luminárias a ser utilizadas e os interruptores deverão seguir conforme modelo em anexo: Plafon LED Sobrepor Quadrado 48w 60x60 Branco Frio.



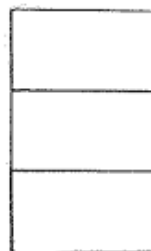
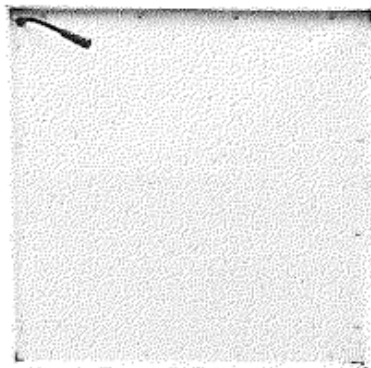
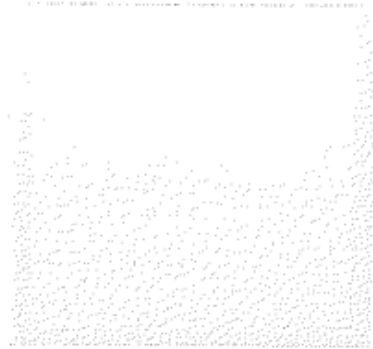
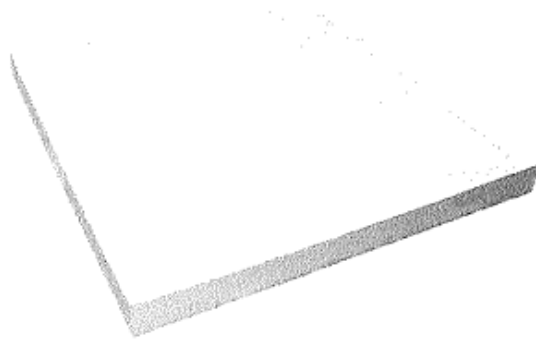
PREFEITURA MUNICIPAL DE INÚBIA PAULISTA

CNPJ 44.919.611/0001-03

Fone: (18) 3556-9900

E-mail: inubia@terra.com.br

Avenida Campos Salles, 113 – CEP 17760-000 - Inúbia Paulista - Estado de São Paulo.



Interruptor 2 Teclas Simples 2 x 4 com Placa Branco Modular



11) Metais e equipamentos

- Nas rampas será Instalado corrimão fixado nas paredes e no chão conforme orientação no projeto, feitos de tubo metálico de 2” e pintados.
- Será feita instalação de bebedouros de água de inox com 2 torneiras.
- Será feito a instalação de corrimão nos locais indicados em projeto.
- Todas as barras de apoio deverão seguir a orientação do projeto.

12) Reparo e impermeabilização da laje

- Na laje do banheiro será feito um breve limpeza em toda a superfície após a retiradas das tubulações e instalação das novas e posteriormente será colocado uma mantas asfáltica de 3 mm e feito uma regularização sobre ela com argamassa com impermeabilizante hidrofugante.

13) Limpeza

- A obra devera ser inteiramente limpa e com seus equipamentos testados, para se ter o seu recebimento, por parte da P. M. de Inúbia Paulista.



PREFEITURA MUNICIPAL DE INÚBIA PAULISTA

CNPJ 44.919.611/0001-03

Fone: (18) 3556-9900

E-mail: inubia@terra.com.br

Avenida Campos Salles, 113 – CEP 17760-000 - Inúbia Paulista - Estado de São Paulo.

PLANILHA ORÇAMENTÁRIA

Avenida Campos Salles, 113 – CEP 17760-000 - Inúbia Paulista - Estado de São Paulo.

Obra				Bancos	B.D.I.	Encargos Sociais		
Obra: Reforma dos Sanitários Masculino e Feminino e administração da piscina municipal "João Celestino dos Santos" em Inúbia Paulista. Local: Rua Vereador Miyashita Tiuti – Centro - Inúbia Paulista – SP. Proprietário: Prefeitura Municipal de Inúbia Paulista.				SINAPI - 12/2023 - São Paulo CPOS/CDHU - 11/2023 - São Paulo FDE - 01/2024 - São Paulo	21,4%	Não Desonerado: embutido nos preços unitário dos insumos de mão de obra, de acordo com as bases.		
Orçamento Sintético								
Item	Código	Banco	Descrição	Und	Quant.	Valor Unit	Valor Unit com BDI	Total
1			Serviços Preliminares					R\$ 18.604,62
1.1	02.08.020	CPOS/CDHU	Placa de identificação para obra	m²	6,00	R\$ 925,92	R\$ 1.124,08	R\$ 6.744,36
1.2	04.11.020	CPOS/CDHU	Retirada de aparelho sanitário incluindo acessórios	UN	12,00	R\$ 44,53	R\$ 54,05	R\$ 648,60
1.3	04.08.020	CPOS/CDHU	Retirada de folha de esquadria em madeira	UN	12,00	R\$ 22,57	R\$ 27,39	R\$ 328,68
1.4	04.09.020	CPOS/CDHU	Retirada de esquadria metálica em geral	m²	18,48	R\$ 31,60	R\$ 38,36	R\$ 708,89
1.5	03.02.040	CPOS/CDHU	Demolição manual de alvenaria de elevação ou elemento vazado, incluindo revestimento	m²	12,66	R\$ 81,44	R\$ 98,86	R\$ 1.251,56
1.6	03.08.040	CPOS/CDHU	Demolição manual de forro qualquer, inclusive sistema de fixação/terugamento	m²	11,10	R\$ 6,10	R\$ 7,40	R\$ 82,14
1.7	03.04.020	CPOS/CDHU	Demolição manual de revestimento cerâmico, incluindo a base	m²	74,48	R\$ 12,21	R\$ 14,82	R\$ 1.103,79
1.8	03.01.230	CPOS/CDHU	Demolição mecanizada de concreto simples, inclusive fragmentação e acomodação do material	m³	5,06	R\$ 284,33	R\$ 345,17	R\$ 1.746,56
1.9	03.03.040	CPOS/CDHU	Demolição manual de revestimento em massa de parede ou teto	m²	127,85	R\$ 6,10	R\$ 7,40	R\$ 946,09



PREFEITURA MUNICIPAL DE INÚBIA PAULISTA

CNPJ 44.919.611/0001-03

Fone: (18) 3556-9900

E-mail: inubia@terra.com.br

Avenida Campos Salles, 113 – CEP 17760-000 - Inúbia Paulista - Estado de São Paulo.

1.10	04.30.060	CPOS/CDHU	Remoção de tubulação hidráulica em geral, incluindo conexões, caixas e ralos	M	215,00	R\$ 8,14	R\$ 9,88	R\$ 2.124,20
1.11	04.14.020	CPOS/CDHU	Retirada de vidro ou espelho com raspagem da massa ou retirada de bagueete	m²	5,28	R\$ 14,84	R\$ 18,01	R\$ 95,09
1.12	04.21.280	CPOS/CDHU	Remoção de soquete	UN	8,00	R\$ 4,07	R\$ 4,94	R\$ 39,52
1.13	04.19.120	CPOS/CDHU	Remoção de interruptores, tomadas, botão de campainha ou cigarra	UN	2,00	R\$ 20,01	R\$ 24,29	R\$ 48,58
1.14	02.10.020	CPOS/CDHU	Locação de obra de edificação	m²	88,36	R\$ 16,41	R\$ 19,92	R\$ 1.760,13
1.15	05.08.220	CPOS/CDHU	Carregamento mecanizado de entulho fragmentado, com caminhão à disposição dentro da obra, até o ralo de 1 km	m³	21,81	R\$ 16,52	R\$ 20,05	R\$ 437,29
1.16	05.08.060	CPOS/CDHU	Transporte de entulho, para distâncias superiores ao 3° km até o 5° km	m³	21,81	R\$ 20,37	R\$ 24,72	R\$ 539,14
2			Fundação					R\$ 9.190,95
2.1	12.01.021	CPOS/CDHU	Broca em concreto armado diâmetro de 20 cm - completa	M	42,00	R\$ 65,81	R\$ 79,89	R\$ 3.355,38
2.2	96527	SINAPI	ESCAVAÇÃO MANUAL DE VALA PARA VIGA BALDRAME (INCLUINDO ESCAVAÇÃO PARA COLOCAÇÃO DE FÔRMAS). AF_06/2017	m³	2,38	R\$ 164,07	R\$ 199,18	R\$ 474,04
2.3	06.11.040	CPOS/CDHU	Reaterro manual apiloado sem controle de compactação	m³	1,19	R\$ 18,98	R\$ 23,04	R\$ 27,41
2.4	10.01.040	CPOS/CDHU	Armadura em barra de aço CA-50 (A ou B) fyk = 500 MPa	KG	66,36	R\$ 11,16	R\$ 13,54	R\$ 898,51
2.5	10.01.060	CPOS/CDHU	Armadura em barra de aço CA-60 (A ou B) fyk = 600 MPa	KG	21,34	R\$ 11,54	R\$ 14,00	R\$ 298,76
2.6	11.03.090	CPOS/CDHU	Concreto preparado no local, fck = 20 MPa	m³	1,19	R\$ 499,17	R\$ 605,99	R\$ 721,12
2.7	09.01.020	CPOS/CDHU	Forma em madeira comum para fundação	m²	11,92	R\$ 99,50	R\$ 120,79	R\$ 1.439,81
2.8	11.16.060	CPOS/CDHU	Lançamento e adensamento de concreto ou massa em estrutura	m³	1,19	R\$ 118,62	R\$ 144,00	R\$ 171,36
2.9	32.15.030	CPOS/CDHU	Impermeabilização em manta asfáltica com armadura, tipo III-B, espessura de 3 mm	m²	17,89	R\$ 83,09	R\$ 100,87	R\$ 1.804,56
3			Supra estrutura					R\$ 13.777,19
3.1	10.01.040	CPOS/CDHU	Armadura em barra de aço CA-50 (A ou B) fyk = 500 MPa	KG	114,23	R\$ 11,16	R\$ 13,54	R\$ 1.546,67



PREFEITURA MUNICIPAL DE INÚBIA PAULISTA

CNPJ 44.919.611/0001-03

Fone: (18) 3556-9900

E-mail: inubia@terra.com.br

Avenida Campos Salles, 113 – CEP 17760-000 - Inúbia Paulista - Estado de São Paulo.

3.2	10.01.060	CPOS/CDHU	Armadura em barra de aço CA-60 (A ou B) fyk = 600 MPa	KG	31,77	R\$ 11,54	R\$ 14,00	R\$ 444,78
3.3	11.03.090	CPOS/CDHU	Concreto preparado no local, fck = 20 MPa	m³	1,32	R\$ 499,17	R\$ 605,99	R\$ 799,90
3.4	09.01.030	CPOS/CDHU	Forma em madeira comum para estrutura	m²	17,92	R\$ 241,18	R\$ 292,79	R\$ 5.248,79
3.5	11.16.060	CPOS/CDHU	Lançamento e adensamento de concreto ou massa em estrutura	m²	1,32	R\$ 118,62	R\$ 144,00	R\$ 190,08
3.6	14.04.210	CPOS/CDHU	Alvenaria de bloco cerâmico de vedação de 14 cm	m²	54,53	R\$ 83,83	R\$ 101,76	R\$ 5.548,97
4			Pavimentação					R\$ 19.893,12
4.1	11.01.100	CPOS/CDHU	Concreto usinado, fck = 20 MPa	m³	5,03	R\$ 452,65	R\$ 549,51	R\$ 2.764,03
4.2	11.16.040	CPOS/CDHU	Lançamento e adensamento de concreto ou massa em fundação	m³	5,03	R\$ 171,74	R\$ 208,49	R\$ 1.048,70
4.3	17.01.020	CPOS/CDHU	Argamassa de regularização e/ou proteção	m²	1,45	R\$ 758,51	R\$ 920,83	R\$ 1.335,20
4.4	19.03.290	CPOS/CDHU	Peitoril e/ou soleira em ardósia, espessura de 2 cm e largura até 20 cm	M	19,10	R\$ 120,51	R\$ 146,29	R\$ 2.794,13
4.5	87255	SINAPI	REVESTIMENTO CERÂMICO PARA PISO COM PLACAS TIPO ESMALTADA EXTRA DE DIMENSÕES 60X60 CM APLICADA EM AMBIENTES DE ÁREA MENOR QUE 5 M2. AF_02/2023_PE	m²	74,48	R\$ 132,18	R\$ 160,46	R\$ 11.951,06
5			Forro					R\$ 1.258,51
5.1	22.03.070	CPOS/CDHU	Forro em lâmina de PVC	m²	11,10	R\$ 93,40	R\$ 113,38	R\$ 1.258,51
6			Revestimento					R\$ 32.459,57
6.1	17.02.020	CPOS/CDHU	Chapisco	m²	230,67	R\$ 6,92	R\$ 8,40	R\$ 1.937,62
6.2	87548	SINAPI	MASSA ÚNICA, PARA RECEBIMENTO DE PINTURA, EM ARGAMASSA TRAÇO 1:2:8, PREPARO MANUAL, APLICADA MANUALMENTE EM FACES INTERNAS DE PAREDES, ESPESSURA DE 10MM, COM EXECUÇÃO DE TALISCAS. AF_06/2014	m²	230,67	R\$ 29,10	R\$ 35,32	R\$ 8.147,26
6.3	104619	SINAPI	RODAPÉ CERÂMICO DE 7CM DE ALTURA COM PLACAS TIPO ESMALTADA EXTRA DE DIMENSÕES 80X80CM. AF_02/2023	M	16,34	R\$ 23,61	R\$ 28,66	R\$ 468,30
6.4	104611	SINAPI	REVESTIMENTO CERÂMICO PARA PAREDES INTERNAS COM PLACAS TIPO ESMALTADA EXTRA DE DIMENSÕES 60X60 CM APLICADAS NA ALTURA INTEIRA DAS PAREDES. AF_02/2023_PE	m²	177,05	R\$ 101,92	R\$ 123,73	R\$ 21.906,39

7			Pintura					R\$ 22.416,14
7.1	03.10.140	CPOS/CDHU	Remoção de pintura em massa com lixamento	m²	260,25	R\$ 6,28	R\$ 7,62	R\$ 1.983,10
7.2	88485	SINAPI	FUNDO SELADOR ACRÍLICO, APLICAÇÃO MANUAL EM PAREDE, UMA DEMÃO. AF_04/2023	m²	196,89	R\$ 4,94	R\$ 5,99	R\$ 1.179,37
7.3	88484	SINAPI	FUNDO SELADOR ACRÍLICO, APLICAÇÃO MANUAL EM TETO, UMA DEMÃO. AF_04/2023	m²	63,36	R\$ 6,17	R\$ 7,49	R\$ 474,56
7.4	96135	SINAPI	APLICAÇÃO MANUAL DE MASSA ACRÍLICA EM PAREDES EXTERNAS DE CASAS, DUAS DEMÃOS. AF_05/2017	m²	196,89	R\$ 35,84	R\$ 43,26	R\$ 8.517,46
7.5	33.10.050	CPOS/CDHU	Tinta acrílica em massa, inclusive preparo	m²	260,25	R\$ 32,48	R\$ 39,43	R\$ 10.281,85
8			Divisória					R\$ 7.383,97
8.1	14.30.860	CPOS/CDHU	Divisória em placas de granilite com espessura de 4 cm	m²	15,84	R\$ 383,99	R\$ 466,16	R\$ 7.383,97
9			Hidráulica					R\$ 19.396,33
9.1	46.05.020	CPOS/CDHU	Tubo PVC rígido, tipo Coletor Esgoto, junta elástica, DN= 100 mm, inclusive conexões	M	56,57	R\$ 52,79	R\$ 64,08	R\$ 3.625,00
9.2	46.02.050	CPOS/CDHU	Tubo de PVC rígido branco PxB com virola e anel de borracha, linha esgoto série normal, DN= 50 mm, inclusive conexões	M	32,57	R\$ 44,94	R\$ 54,55	R\$ 1.776,69
9.3	49.01.016	CPOS/CDHU	Caixa sifonada de PVC rígido de 100 x 100 x 50 mm, com grelha	UN	10,00	R\$ 86,80	R\$ 105,37	R\$ 1.053,70
9.4	99253	SINAPI	CAIXA ENTERRADA HIDRÁULICA RETANGULAR EM ALVENARIA COM TIJOLOS CERÂMICOS MACIÇOS, DIMENSÕES INTERNAS: 0,6X0,6X0,6 M PARA REDE DE DRENAGEM. AF_12/2020	UN	6,00	R\$ 591,92	R\$ 718,59	R\$ 4.311,54
9.5	46.01.020	CPOS/CDHU	Tubo de PVC rígido soldável marrom, DN= 25 mm, (3/4"), inclusive conexões	M	66,14	R\$ 31,22	R\$ 37,90	R\$ 2.508,70
9.6	46.01.050	CPOS/CDHU	Tubo de PVC rígido soldável marrom, DN= 50 mm, (1 1/2"), inclusive conexões	M	31,54	R\$ 50,81	R\$ 61,68	R\$ 1.945,38
9.7	47.04.040	CPOS/CDHU	Válvula de descarga com registro próprio, DN= 1 1/2"	UN	6,00	R\$ 359,17	R\$ 436,03	R\$ 2.616,18
9.8	48.02.401	CPOS/CDHU	Reservatório em polietileno com tampa de rosca - capacidade de 500 litros	UN	2,00	R\$ 642,98	R\$ 780,57	R\$ 1.561,14
10			Elétrica					R\$ 18.911,29
10.1	40.05.020	CPOS/CDHU	Interruptor com 1 tecla simples e placa	CJ	4,00	R\$ 25,72	R\$ 31,22	R\$ 124,88



PREFEITURA MUNICIPAL DE INÚBIA PAULISTA

CNPJ 44.919.611/0001-03

Fone: (18) 3556-9900

E-mail: inubia@terra.com.br

Avenida Campos Salles, 113 – CEP 17760-000 - Inúbia Paulista - Estado de São Paulo.

10.2	41.31.070	CPOS/CDHU	Luminária LED quadrada de sobrepor com difusor prismático translúcido, 4000 K, fluxo luminoso de 1363 a 1800 lm, potência de 15 W a 24 W	UN	2,00	R\$ 304,78	R\$ 370,00	R\$ 740,00
10.3	41.31.040	CPOS/CDHU	Luminária LED retangular de sobrepor com difusor translúcido, 4000 K, fluxo luminoso de 3690 a 4800 lm, potência de 35 W a 41 W	UN	10,00	R\$ 326,46	R\$ 396,32	R\$ 3.963,20
10.4	61.15.020	CPOS/CDHU	Tomada simples de sobrepor universal 2P+T - 10 A - 250 V	UN	2,00	R\$ 25,18	R\$ 30,56	R\$ 61,12
10.5	40.04.470	CPOS/CDHU	Conjunto 2 tomadas 2P+T de 10 A, completo	CJ	2,00	R\$ 36,45	R\$ 44,25	R\$ 88,50
10.6	90456	SINAPI	QUEBRA EM ALVENARIA PARA INSTALAÇÃO DE CAIXA DE TOMADA (4X4 OU 4X2). AF_09/2023	UN	8,00	R\$ 7,77	R\$ 9,43	R\$ 75,44
10.7	90447	SINAPI	RASGO LINEAR MANUAL EM ALVENARIA, PARA ELETRODUTOS, DIÂMETROS MENORES OU IGUAIS A 40 MM. AF_09/2023	M	61,00	R\$ 11,74	R\$ 14,25	R\$ 869,25
10.8	104781	SINAPI	RASGO LINEAR MECANIZADO EM ALVENARIA, PARA RAMAIS/ DISTRIBUIÇÃO DE INSTALAÇÕES HIDRÁULICAS, DIÂMETROS MAIORES QUE 40 MM E MENORES OU IGUAIS A 75 MM. AF_09/2023	M	97,68	R\$ 7,81	R\$ 9,48	R\$ 926,00
10.9	104474	SINAPI	COMPOSIÇÃO PARAMÉTRICA DE PONTO ELÉTRICO DE ILUMINAÇÃO, COM INTERRUPTOR PARALELO, EM EDIFÍCIO RESIDENCIAL COM ELETRODUTO EMBUTIDO EM RASGOS NAS PAREDES, INCLUSO CAIXA ELÉTRICA, MÓDULO DE TOMADA, ELETRODUTO, CABO, RASGO, QUEBRA E CHUMBAMENTO (SEM LUMINÁRIA E LÂMPADA). AF_11/2022	UN	10,00	R\$ 428,52	R\$ 520,22	R\$ 5.202,20
10.10	39.02.010	CPOS/CDHU	Cabo de cobre de 1,5 mm ² , isolamento 750 V - isolação em PVC 70°C	M	35,25	R\$ 3,28	R\$ 3,98	R\$ 140,29
10.11	39.02.016	CPOS/CDHU	Cabo de cobre de 2,5 mm ² , isolamento 750 V - isolação em PVC 70°C	M	183,00	R\$ 4,00	R\$ 4,85	R\$ 887,55
10.12	93653	SINAPI	DISJUNTOR MONOPOLAR TIPO DIN, CORRENTE NOMINAL DE 10A - FORNECIMENTO E INSTALAÇÃO. AF_10/2020	UN	1,00	R\$ 11,15	R\$ 13,53	R\$ 13,53
10.13	39.21.050	CPOS/CDHU	Cabo de cobre flexível de 10 mm ² , isolamento 0,6/1kV - isolação HEPR 90°C	M	90,00	R\$ 11,48	R\$ 13,93	R\$ 1.253,70
10.14	93654	SINAPI	DISJUNTOR MONOPOLAR TIPO DIN, CORRENTE NOMINAL DE 16A - FORNECIMENTO E INSTALAÇÃO. AF_10/2020	UN	1,00	R\$ 12,05	R\$ 14,62	R\$ 14,62
10.15	93665	SINAPI	DISJUNTOR BIPOLAR TIPO DIN, CORRENTE NOMINAL DE 40A - FORNECIMENTO E INSTALAÇÃO. AF_10/2020	UN	6,00	R\$ 65,97	R\$ 80,08	R\$ 480,48
10.16	93666	SINAPI	DISJUNTOR BIPOLAR TIPO DIN, CORRENTE NOMINAL DE 50A - FORNECIMENTO E INSTALAÇÃO. AF_10/2020	UN	1,00	R\$ 74,39	R\$ 90,30	R\$ 90,30

10.17	37.03.200	CPOS/CDHU	Quadro de distribuição universal de embutir, para disjuntores 16 DIN / 12 Bolt-on - 150 A - sem componentes	UN	1,00	R\$ 654,76	R\$ 794,87	R\$ 794,87
10.18	98111	SINAPI	CAIXA DE INSPEÇÃO PARA ATERRAMENTO, CIRCULAR, EM POLIETILENO, DIÂMETRO INTERNO = 0,3 M. AF_12/2020	UN	3,00	R\$ 57,58	R\$ 69,90	R\$ 209,70
10.19	96985	SINAPI	HASTE DE ATERRAMENTO, DIÂMETRO 5/8", COM 3 METROS - FORNECIMENTO E INSTALAÇÃO. AF_08/2023	UN	3,00	R\$ 96,79	R\$ 117,50	R\$ 352,50
10.20	104750	SINAPI	CONECTOR GRAMPO METÁLICO TIPO OLHAL, PARA SPDA, PARA HASTE DE ATERRAMENTO DE 5/8" E CABOS DE 10 A 50 MM ² - FORNECIMENTO E INSTALAÇÃO. AF_08/2023	UN	3,00	R\$ 20,93	R\$ 25,40	R\$ 76,20
10.21	92979	SINAPI	CABO DE COBRE FLEXÍVEL ISOLADO, 10 MM ² , ANTI-CHÂMÀ 450/750 V, PARA DISTRIBUIÇÃO - FORNECIMENTO E INSTALAÇÃO. AF_12/2015	M	5,00	R\$ 8,88	R\$ 10,78	R\$ 53,90
10.22	104476	SINAPI	COMPOSIÇÃO PARAMÉTRICA DE PONTO ELÉTRICO DE TOMADA DE USO ESPECÍFICO 2P+T (20A/250V) EM EDIFÍCIO RESIDENCIAL COM ELETRODUTO EMBUTIDO EM RASGOS NAS PAREDES, INCLUSO TOMADA, ELETRODUTO, CABO, RASGO, QUEBRA E CHUMBAMENTO (EXCETO CHUVEIRO). AF_11/2022	UN	6,00	R\$ 221,92	R\$ 269,41	R\$ 1.616,46
10.23	43.02.140	CPOS/CDHU	Chuveiro elétrico de 5.500 W / 220 V em PVC	UN	6,00	R\$ 120,35	R\$ 146,10	R\$ 876,60
11			Esquadrias Metais e louças					R\$ 69.836,84
11.1	91338	SINAPI	PORTA DE ALUMÍNIO DE ABRIR COM LAMBRI, COM GUARNIÇÃO, FIXAÇÃO COM PARAFUSOS - FORNECIMENTO E INSTALAÇÃO. AF_12/2019	m ²	14,88	R\$ 820,78	R\$ 996,42	R\$ 14.826,72
11.2	23.12.001	CPOS/CDHU	Porta lisa de madeira, interna "PIM", para acabamento em pintura, padrão dimensional médio, com ferragens, completo - 80 x 210 cm	UN	2,00	R\$ 594,07	R\$ 721,20	R\$ 1.442,40
11.3	24.02.060	CPOS/CDHU	Porta/portão de abrir em chapa, sob medida	m ²	2,31	R\$ 987,30	R\$ 1.198,58	R\$ 2.768,71
11.4	25.01.050	CPOS/CDHU	Caixilho em alumínio maxim-ar com vidro, linha comercial	m ²	5,20	R\$ 608,43	R\$ 738,63	R\$ 3.840,87
11.5	25.01.070	CPOS/CDHU	Caixilho em alumínio de correr com vidro, linha comercial	m ²	1,50	R\$ 307,26	R\$ 373,01	R\$ 559,51
11.6	25.01.400	CPOS/CDHU	Caixilho em alumínio anodizado fixo	m ²	1,10	R\$ 718,02	R\$ 871,67	R\$ 958,83
11.7	26.02.040	CPOS/CDHU	Vidro temperado incolor de 8 mm	m ²	1,10	R\$ 250,01	R\$ 303,51	R\$ 333,86
11.8	30.01.120	CPOS/CDHU	Barra de apoio reta, para pessoas com mobilidade reduzida, em tubo de aço inoxidável de 1 1/4" x 400 mm	UN	4,00	R\$ 152,23	R\$ 184,80	R\$ 739,20



PREFEITURA MUNICIPAL DE INÚBIA PAULISTA

CNPJ 44.919.611/0001-03

Fone: (18) 3556-9900

E-mail: inubia@terra.com.br

Avenida Campos Salles, 113 – CEP 17760-000 - Inúbia Paulista - Estado de São Paulo.

11.9	30.01.030	CPOS/CDHU	Barra de apoio reta, para pessoas com mobilidade reduzida, em tubo de aço inoxidável de 1 1/2' x 800 mm	UN	8,00	R\$ 165,13	R\$ 200,46	R\$ 1.603,68
11.10	30.01.130	CPOS/CDHU	Barra de proteção para lavatório, para pessoas com mobilidade reduzida, em tubo de alumínio acabamento com pintura epóxi	UN	6,00	R\$ 401,35	R\$ 487,23	R\$ 2.923,38
11.11	30.03.032	CPOS/CDHU	Purificador de pressão elétrico em chapa eletrozincado pré-pintada e tampo em aço inoxidável, capacidade de refrigeração de 2,75 l/h	UN	2,00	R\$ 2.724,12	R\$ 3.307,08	R\$ 6.614,16
11.12	44.20.280	CPOS/CDHU	Tampa de plástico para bacia sanitária	UN	6,00	R\$ 48,33	R\$ 58,67	R\$ 352,02
11.13	30.08.060	CPOS/CDHU	Bacia sifonada de louça para pessoas com mobilidade reduzida - capacidade de 6 litros	UN	2,00	R\$ 1.360,17	R\$ 1.651,24	R\$ 3.302,48
11.14	44.01.050	CPOS/CDHU	Bacia sifonada de louça sem tampa - 6 litros	UN	4,00	R\$ 299,58	R\$ 363,69	R\$ 1.454,76
11.15	44.01.240	CPOS/CDHU	Lavatório em louça com coluna suspensa	UN	6,00	R\$ 582,77	R\$ 707,48	R\$ 4.244,88
11.16	48.05.010	CPOS/CDHU	Torneira de boia, DN= 3/4'	UN	2,00	R\$ 103,49	R\$ 125,63	R\$ 251,26
11.17	44.03.720	CPOS/CDHU	Torneira de mesa para lavatório, acionamento hidromecânico com alavanca, registro integrado regulador de vazão, em latão cromado, DN= 1/2'	UN	6,00	R\$ 666,99	R\$ 809,72	R\$ 4.858,32
11.18	100875	SINAPI	BANCO ARTICULADO, EM AÇO INOX, PARA PCD, FIXADO NA PAREDE - FORNECIMENTO E INSTALAÇÃO. AF_01/2020	UN	2,00	R\$ 1.142,31	R\$ 1.386,76	R\$ 2.773,52
11.19	44.03.040	CPOS/CDHU	Saboneteira de louça de embutir	UN	6,00	R\$ 70,28	R\$ 85,31	R\$ 511,86
11.20	47.02.110	CPOS/CDHU	Registro de pressão em latão fundido cromado com canopla, DN= 3/4' - linha especial	UN	6,00	R\$ 114,82	R\$ 139,39	R\$ 836,34
11.21	47.02.050	CPOS/CDHU	Registro de gaveta em latão fundido cromado com canopla, DN= 1 1/2' - linha especial	UN	2,00	R\$ 180,99	R\$ 219,72	R\$ 439,44
11.22	47.02.020	CPOS/CDHU	Registro de gaveta em latão fundido cromado com canopla, DN= 3/4' - linha especial	UN	2,00	R\$ 108,28	R\$ 131,45	R\$ 262,90
11.23	44.20.240	CPOS/CDHU	Sifão plástico com copo, rígido, de 1' x 1 1/2'	UN	6,00	R\$ 38,91	R\$ 47,23	R\$ 283,38
11.24	44.20.390	CPOS/CDHU	Válvula de PVC para lavatório	UN	6,00	R\$ 7,47	R\$ 9,06	R\$ 54,36
11.25	44.20.100	CPOS/CDHU	Engate flexível metálico DN= 1/2'	UN	6,00	R\$ 40,75	R\$ 49,47	R\$ 296,82
11.26	25.02.042	CPOS/CDHU	Porta de correr em alumínio tipo lambri branco, sob medida	m²	9,87	R\$ 909,13	R\$ 1.103,68	R\$ 10.893,32

11.27	24.03.310	CPOS/CDHU	Corrimão tubular em aço galvanizado, diâmetro 1 1/2'	M	9,10	R\$ 218,14	R\$ 264,82	R\$ 2.409,86
12			Reparo e impermeabilização da laje					R\$ 10.980,64
12.1	32.15.030	CPOS/CDHU	Impermeabilização em manta asfáltica com armadura, tipo III-B, espessura de 3 mm	m²	91,71	R\$ 83,09	R\$ 100,87	R\$ 9.250,78
12.2	32.17.012	CPOS/CDHU	Impermeabilização em argamassa de concreto não estrutural com aditivo hidrófugo	m²	2,75	R\$ 518,16	R\$ 629,04	R\$ 1.729,86
13			Limpeza final					R\$ 2.846,10
13.1	55.01.020	CPOS/CDHU	Limpeza final da obra	m²	164,61	R\$ 14,25	R\$ 17,29	R\$ 2.846,10
							Total sem BDI	R\$ 203.437,30
							Total do BDI	R\$ 43.517,97
							Total Geral	R\$ 246.955,27



PREFEITURA MUNICIPAL DE INÚBIA PAULISTA

CNPJ 44.919.611/0001-03

Fone: (18) 3556-9900

E-mail: inubia@terra.com.br

Avenida Campos Salles, 113 – CEP 17760-000 - Inúbia Paulista - Estado de São Paulo.



PREFEITURA MUNICIPAL DE INÚBIA PAULISTA

CNPJ 44.919.611/0001-03

Fone: (18) 3556-9900

E-mail: inubia@terra.com.br

Avenida Campos Salles, 113 – CEP 17760-000 - Inúbia Paulista - Estado de São Paulo.

CRONOGRAMA FÍSICO-FINANCEIRO

GOVERNO DO ESTADO DE SÃO PAULO
SECRETARIA DE GOVERNO E RELAÇÕES INSTITUCIONAIS

MUNICÍPIO:

INÚBIA PAULISTA - SP

DATA BASE

01/03/2024

OBJETO:

Reforma dos Sanitários Masculino e Feminino e administração da piscina municipal "João Celestino dos Santos" em Inúbia Paulista.

PRAZO PROPOSTO

INICIO: data de assinatura do convênio.

FINAL: 720 dias a partir da data de assinatura do convênio

ITEM	SERVIÇO	UNIDADE	1ª ETAPA		TOTAL
			PERÍODO 720 DIAS		
			Prazo de liberação: em 30 dias após a expedição da ordem de serviço	PRAZO DE EXECUÇÃO 690 DIAS	
1	SERVIÇOS PRELIMINARES	M		215,00	215,00
2	FUNDAÇÃO	R\$		18.604,62	18.604,62
		KG		66,36	66,36
3	SUPRAESTRUTURA E ALVENARIA DE VEDAÇÃO	R\$		9.190,95	9.190,95
		KG		114,23	114,23
4	PAVIMENTAÇÃO	M2		13.777,19	13.777,19
		R\$		215,00	215,00
5	FORRO	M2		19.893,12	19.893,12
		R\$		11,10	11,10
6	REVESTIMENTO	M2		1.258,51	1.258,51
		R\$		230,67	230,67
7	PINTURA	M2		32.459,57	32.459,57
		R\$		260,25	260,25
8	DIVISÓRIA	M2		22.416,14	22.416,14
		R\$		15,84	15,84
9	INSTALAÇÕES HIDRAULICAS	M		7.383,97	7.383,97
		R\$		66,14	66,14
10	INSTALAÇÕES ELÉTRICAS	M		19.396,33	19.396,33
		R\$		183,00	183,00
11	ESQUADRIAS, METAIS E LOUÇAS	M2		18.911,29	18.911,29
		R\$		14,88	14,88
				69.836,84	69.836,84
12	REPARO E MANUTENÇÃO DA LAJE	M2		91,71	91,71
R\$			10.980,64	10.980,64	
13	LIMPEZA FINAL	M2		164,61	164,61
		R\$		2.846,10	2.846,10
RECURSOS ESTADUAL				246.955,27	246.955,27
RECURSOS PRÓPRIO					
TOTAL				246.955,27	246.955,27

RHAIAN LOPES

Assinado digitalmente por RHAIAN LOPES em 01/03/2024 às 10:00:00



PREFEITURA MUNICIPAL DE INÚBIA PAULISTA

CNPJ 44.919.611/0001-03

Fone: (18) 3556-9900

E-mail: inubia@terra.com.br

Avenida Campos Salles, 113 – CEP 17760-000 - Inúbia Paulista - Estado de São Paulo.

COMPOSIÇÃO DO BDI

Obra: Reforma dos Sanitários Masculino e Feminino e administração da piscina municipal “João Celestino dos Santos” em Inúbia Paulista.

Local: Rua Vereador Miyashita Tiuiti – Centro - Inúbia Paulista – SP.

Proprietário: Prefeitura Municipal de Inúbia Paulista.

COMPOSIÇÃO DO BDI

Conforme legislação tributária municipal, definir estimativa de percentual da base de cálculo para o ISS:	100,00%
Sobre a base de cálculo, definir a respectiva alíquota do ISS (entre 2% e 5%):	5,00%

BDI	
TIPO DE OBRA: RECAPEAMENTO ASFÁLTICO	

Itens	Siglas	% Adotado
Administração Central	AC	3,00%
Seguro e Garantia	SG	0,80%
Risco	R	0,97%
Despesas Financeiras	DF	0,59%
Lucro	L	5,23%
Tributos (impostos COFINS 3%, e PIS 0,65%)	CP	3,65%
Tributos (ISS, variável de acordo com o município)	ISS	5,00%
BDI SEM desoneração (Fórmula Acórdão TCU)	BDI PAD	21,40%

Os valores de BDI foram calculados com o emprego da fórmula:

$$BDI = \frac{(1+AC+S+R+G)*(1+DF)*(1+L)}{(1-CP-ISS-CRPB)} - 1$$

Declaro para os devidos fins que, conforme legislação tributária municipal, a base de cálculo deste tipo de obra corresponde à 100%, com a respectiva alíquota de 3%.

Declaro para os devidos fins que o regime de Contribuição Previdenciária sobre a Receita Bruta adotado para elaboração do orçamento foi SEM Desoneração, e que esta é a alternativa mais adequada para a Administração Pública.



PREFEITURA MUNICIPAL DE INÚBIA PAULISTA

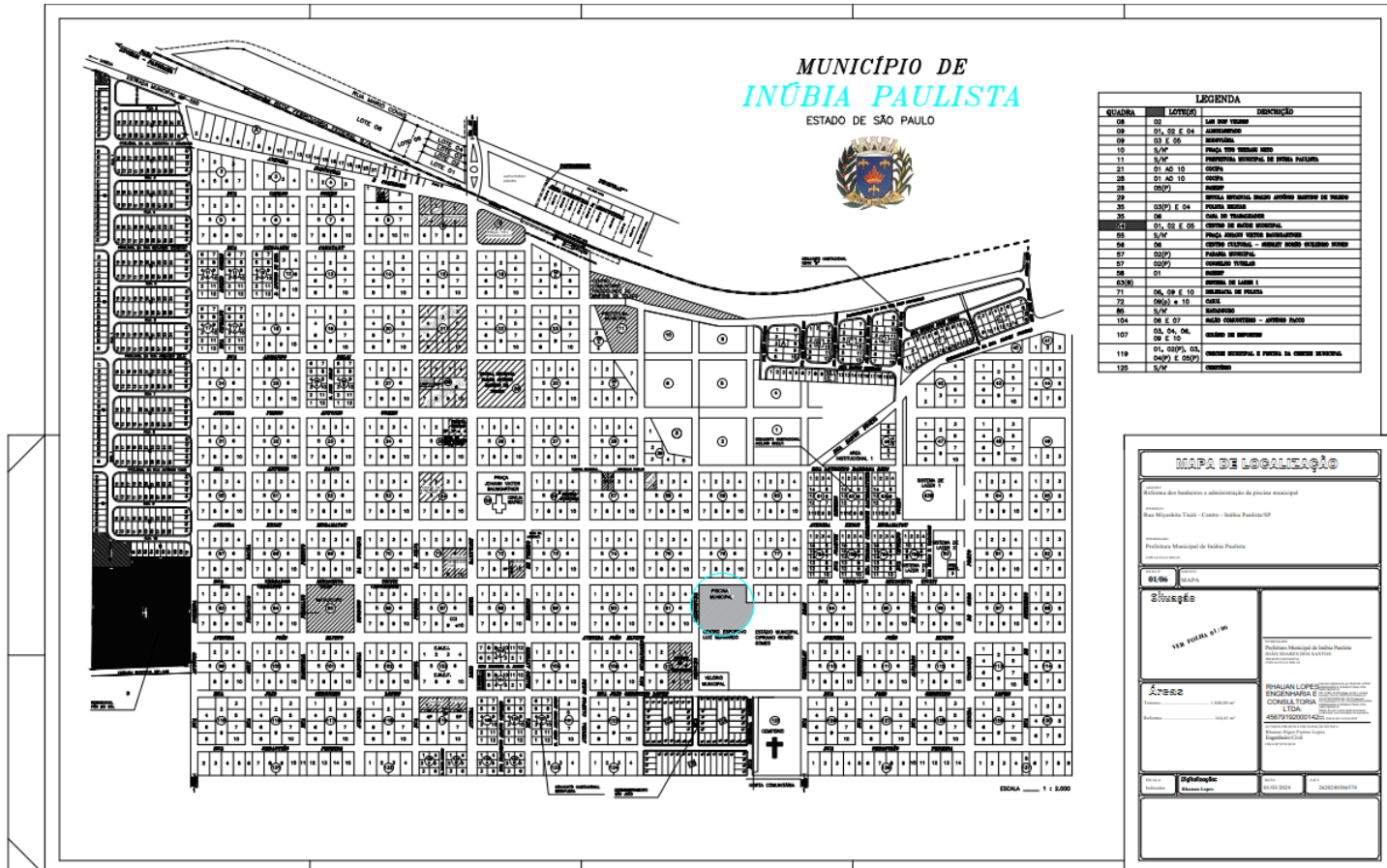
CNPJ 44.919.611/0001-03

Fone: (18) 3556-9900

E-mail: inubia@terra.com.br

Avenida Campos Salles, 113 – CEP 17760-000 - Inúbia Paulista - Estado de São Paulo.

PROJETOS



LEGENDA		
QUADRA	LOTOS	PROTEÇÃO
08	08	LAR DOS VELHOS
09	09, 09 E 09	LABORATORIOS
09	09 E 09	ARMAZENS
10	S/Nº	PRÉDIO DOS VELHOS NOBIS
11	S/Nº	FUNDAÇÃO MUNICIPAL DE INÚBIA PAULISTA
21	01, AD 10	COLETA
28	01, AD 10	COLETA
28	02/01	COLETA
29		
32	02/01 E 04	UNIDADE ESPECIAL, UNIDADE JARDIM SERRA DE TUBAS
32	04	UNIDADE ESPECIAL
35	04	UNIDADE ESPECIAL
35	01, 02 E 03	CENTRO DE SAÚDE MUNICIPAL
35	S/Nº	PRÉDIO JARDIM SERRA SERRA SERRA
36	06	CENTRO CULTURAL - ARQUITETO RAIMUNDO ESTRELA NOBIS
37	02/01	PARQUE MUNICIPAL
37	02/01	PARQUE MUNICIPAL
38	01	PARQUE
43(X)		ÁREAS DE LOTEAMENTO
71	06, 08 E 10	UNIDADE DE FLORES
72	06/01 E 10	UNIDADE
85	S/Nº	UNIDADE
104	06 E 07	UNIDADE COMPLETA - JARDIM PAZ
107	06 E 10	UNIDADE DE SERVIÇOS
119	01, 02/01, 04, 06/01 E 07/01	UNIDADE ESPECIAL E PRÉDIO DA UNIDADE ESPECIAL
125	S/Nº	UNIDADE

MAPA DE LOCALIZAÇÃO

Este mapa tem por objetivo apresentar a localização do projeto municipal no município de Inúbia Paulista/SP.

Escala: 1:5.000

Área: 1.000 m²

Localização: Rua Campos Salles, 113 - CEP 17760-000 - Inúbia Paulista/SP

Projeto: Prefeitura Municipal de Inúbia Paulista

Elaborado por: RIVALDIR LOPES DE OLIVEIRA
ENGENHEIRO DE CONSULTORIA E PROJETO - L.T.A.
C.R.E. 007/90-01/02-001

Data: 20/02/2024



PREFEITURA MUNICIPAL DE INÚBIA PAULISTA

CNPJ 44.919.611/0001-03

Fone: (18) 3556-9900

E-mail: inubia@terra.com.br

Avenida Campos Salles, 113 – CEP 17760-000 - Inúbia Paulista - Estado de São Paulo.

PROJETO ARQUITETÔNICO
 Reforma dos banheiros e administração da piscina municipal
 Rua Miyashita Tuiti - Centro - Inúbia Paulista/SP

FACHADA
 Escala 1:50

Planta - Demolição
 Escala 1:50

Planta - Exatidão
 Escala 1:50

Planta - Demolição revestimento
 Escala 1:50

Planta - Demolição contra-piso de concreto
 Escala 1:50

Corte A-A
 Escala 1:50

Corte B-B
 Escala 1:50

Corte C-C
 Escala 1:50

Implantação
 Escala 1:50

DETALHE VASO SANITÁRIO

DETALHE BARRA DE APOIO

DETALHE RAMPAS

VER FOLHA 01/06

PROJETO ESTRUTURAL
 Reforma dos banheiros e administração da piscina municipal
 Rua Miyashita Tuiti - Centro - Inúbia Paulista/SP

Localção de Viga Baldrame e Brocas
 Escala 1:500

VER FOLHA 01/06

COLUNAS
 Escala 1:100

BROCAS
 Escala 1:100

VIGA BALDRAME
 Escala 1:100

VERGA E CONTRA VERGAS
 Escala 1:100

PROJETO ESTRUTURAL
 Reforma dos banheiros e administração da piscina municipal
 Rua Miyashita Tuiti - Centro - Inúbia Paulista/SP

ÁREAS
 Terreno: 1.840,00 m²
 Reforma: 164,61 m²

SITUAÇÃO
 VER FOLHA 01/06

ÁREAS
 Terreno: 1.840,00 m²
 Reforma: 164,61 m²

ÁREAS
 Terreno: 1.840,00 m²
 Reforma: 164,61 m²

ÁREAS
 Terreno: 1.840,00 m²
 Reforma: 164,61 m²

ÁREAS
 Terreno: 1.840,00 m²
 Reforma: 164,61 m²



PREFEITURA MUNICIPAL DE INÚBIA PAULISTA

CNPJ 44.919.611/0001-03

Fone: (18) 3556-9900

E-mail: inubia@terra.com.br

Avenida Campos Salles, 113 – CEP 17760-000 - Inúbia Paulista - Estado de São Paulo.

Planta - Elétrica
Escala 1:50

NOTAS:

- De interferência de acordo com o alinhamento de 20cm do porte
- Este projeto não envolve ligação de veículos e TV
- Lâmpadas incandescentes poderão ser substituídas por compactas PL
- Cabeleiros deverão ser instalados conforme especificações do projeto, para serem dimensionadas pelo critério de QUEBRA DE TENSÃO E CANGONAGE DE CORRENTE.
- Depósito Diferencial Residual de acordo com NBR 5410-Norma de Instalação Elétrica - Carga
- Sensibilidade à R (corrente diferencial residual mínima situação de operação) = 30mA
- Função: proteção contra choques indiretos e indiretos.
- IMPORTANTE:** - Toda instalação elétrica subterrânea deverá ser "PROTEGIDA"
- Condutor não especificados seção 1,5 mm²
- Distância não especificadas 50cm a 5/4 pol.
- No caso de APLICAÇÃO DA EMPREGADA, deverá ser feita uma nova DIMENSIONAMENTO dos cabos e do PRÉDIO DE DISTRIBUIÇÃO ELÉTRICA.
- A instalação elétrica deverá ser executada por um PROFISSIONAL QUALIFICADO.
- Para MANUTENÇÃO, todos os interruptores, tomadas em tomadas e no modo elétrico, é necessário o deslocamento do disjuntor correspondente ao Circuito e no caso de DÚVIDA, desligar o Disjuntor GERAL.
- De Responsabilidade Técnica
- As alterações e novas adequações não serão permitidas sem o prévio autorização do autor do projeto, que deverá ser assinado por escrito para apresentação ao órgão de destino, com o intuito de evitar qualquer tipo de responsabilização pelas alterações a ocorrerem a partir da emissão do RT (Responsabilidade Técnica) e a consequente emissão de Responsabilidade Técnica.
- Toda a instalação elétrica deverá ser TUBULADA

Legenda

- IT1 - Tomada, Fio, Switch, Tomada e Interruptor
- IT2 - Interruptor simples 1 pólo - 1 pólo de 20A
- IT3 - Fio de 1/2"
- IT4 - Tomada simples tipo (NBR 14138) - 2P+1 (2) 10 A e 0,30 m de polo
- IT5 - Tomada simples tipo (NBR 14138) - 2P+1 (2) 10 A e 0,40 m de polo
- IT6 - Tomada simples tipo (NBR 14138) - 2P+1 (2) 10 A e 1,40 m de polo
- IT7 - Tomada simples tipo (NBR 14138) - 2P+1 (2) 10 A e 1,40 m de polo
- IT8 - Tomada simples tipo (NBR 14138) - 2P+1 (2) 10 A e 1,40 m de polo com interruptor - 0,30 m de polo
- IT9 - Interruptor P2 simples
- IT10 - Interruptor P2 simples para polo
- IT11 - Cabo de alumínio

Áreas

Totais: 1.840,00 m²

Reforma: 144,81 m²

Situação

VER FOLHA 01/06

Áreas

Totais: 1.840,00 m²

Reforma: 144,81 m²

PROJETO ELÉTRICO

Objetivo: Reforma dos banheiros e administração da piscina municipal

Endereço: Rua Miyashita Tuiti - Centro - Inúbia Paulista-SP

Execução: Prefeitura Municipal de Inúbia Paulista

Escala: 04/06

PLANTA ESQUEMÁTICO - ELÉTRICO

RHAILAN LOPES ENGENHARIA E CONSULTORIA LTDA: 45679192000142

Rhailan Hugo Freitas Lopes Engenheiro Civil

DATA: 01/03/2024

A.E.T.: 2620240386574

Planta - Hidráulica
Escala 1:50

PROJETO HIDRÁULICO

Objetivo: Reforma dos banheiros e administração da piscina municipal

Endereço: Rua Miyashita Tuiti - Centro - Inúbia Paulista-SP

Execução: Prefeitura Municipal de Inúbia Paulista

Escala: 05/06

PLANTA - ÁGUA FRIA

RHAILAN LOPES ENGENHARIA E CONSULTORIA LTDA: 45679192000142

Rhailan Hugo Freitas Lopes Engenheiro Civil

DATA: 01/03/2024

A.E.T.: 2620240386574



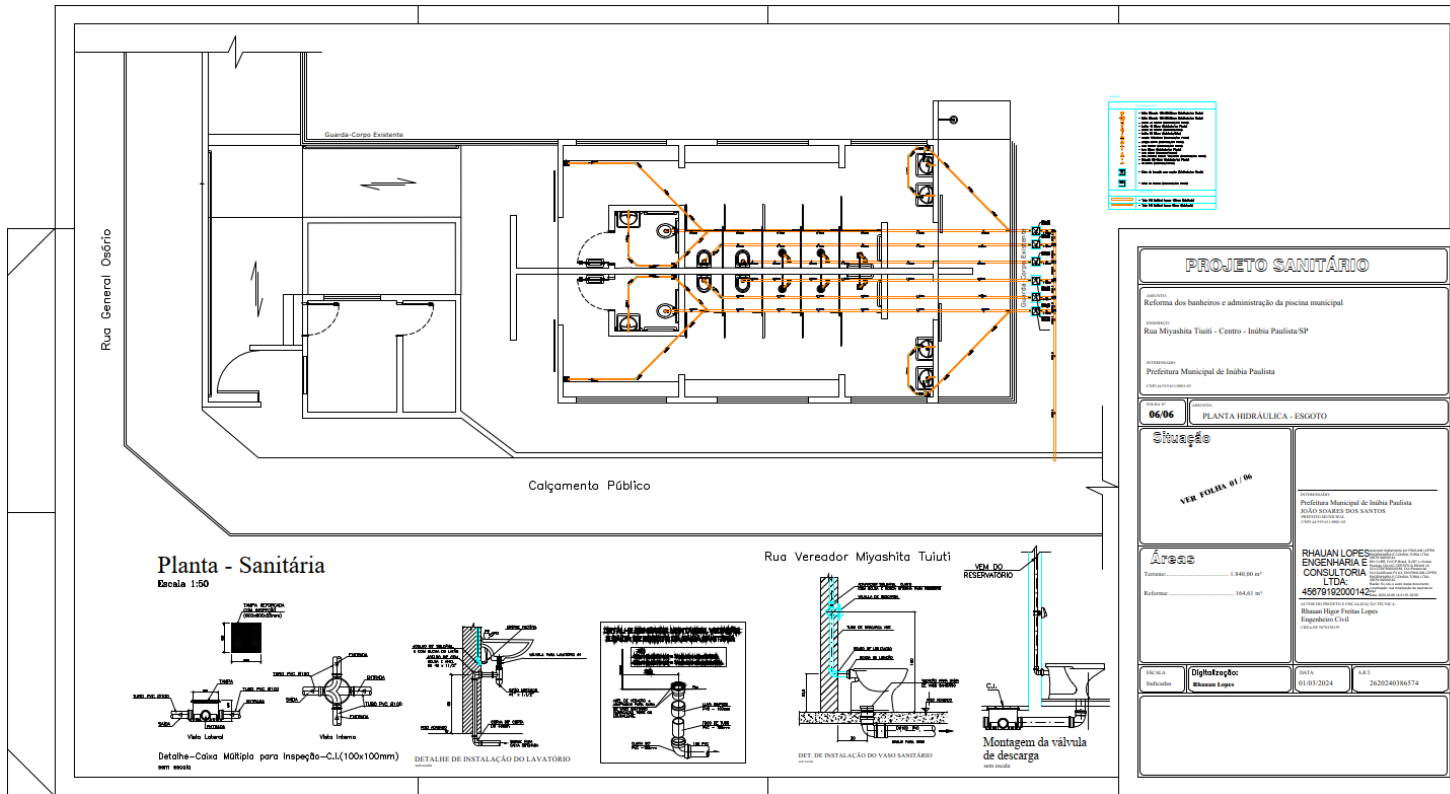
PREFEITURA MUNICIPAL DE INÚBIA PAULISTA

CNPJ 44.919.611/0001-03

Fone: (18) 3556-9900

E-mail: inubia@terra.com.br

Avenida Campos Salles, 113 – CEP 17760-000 - Inúbia Paulista - Estado de São Paulo.





TERMO DE REFERÊNCIA

Processo nº 106/2024

1. CONDIÇÕES GERAIS DA CONTRATAÇÃO

1.1. **CONTRATAÇÃO DE EMPRESA ESPECIALIZADA PARA REFORMA DE VESTIÁRIOS, SANITÁRIOS E ACESSIBILIDADE DA PISCINA PÚBLICA MUNICIPAL PARA ATENDIMENTO DE DEMANDA DE Nº068663 E TERMO DE CONVÊNIO Nº100211/2024**, conforme condições e exigências estabelecidas neste instrumento.

1.2. O(s) serviço(s) objeto desta contratação são caracterizados como **obras e serviços de engenharia**, conforme justificativa constante do Documento de Formalização de Demanda ou Estudo Técnico Preliminar.

1.3. O prazo de vigência da contratação é será de 12 (doze) meses contados do(a) assinatura do contrato, na forma do artigo 105 da Lei nº 14.133/2021.

1.4. O prazo de vigência poderá ser prorrogado de acordo com o artigo 106 da lei nº 14.133, de 2021.

1.4.1. O serviço não é enquadrado como continuado tendo em vista o que dispõe do Documento de Formalização de Demanda ou Estudo Técnico Preliminar.

1.4. O contrato oferecerá maior detalhamento das regras que serão aplicadas em relação à vigência da contratação.

2. FUNDAMENTAÇÃO E DESCRIÇÃO DA NECESSIDADE DA CONTRATAÇÃO

2.1 Há várias razões que podem levar à necessidade de realizar o **CONTRATAÇÃO DE EMPRESA ESPECIALIZADA PARA REFORMA DE VESTIÁRIOS, SANITÁRIOS E ACESSIBILIDADE DA PISCINA PÚBLICA MUNICIPAL PARA ATENDIMENTO DE DEMANDA DE Nº068663 E TERMO DE CONVÊNIO Nº100211/2024**, uma vez que **os Vestiários e Sanitários da Piscina Publica encontram-se em estado precário** não estando de forma adequada para a utilização da população que frequentam a piscina publica, bem como trata-se de uma obra adquirida a muito antiga, sendo que a reforma se faz necessária com urgência e principalmente para poder proporcionar maior conforto aos usuários da piscina, com objetivo de proporcionar uma melhor qualidade de vida aos usuários.

2.2 O objeto deste termo de referência tem como programa de necessidades, fornecimento de mão de obra, conforme quantitativos e descritivo dos serviços constantes na planilha orçamentária.

2.3 A contratação se justifica pela necessidade de realizar reforma da pintura do prédio da Unidade Básica de Saúde do Município de Inúbia Paulista, que está desgastado pelo tempo de uso. Os materiais deverão ser de qualidade e devem respeitar os quantitativos descritos nos documentos do processo licitatório.

3. DESCRIÇÃO DA SOLUÇÃO COMO UM TODO CONSIDERADO O CICLO DE VIDA DO OBJETO

3.1. Trata-se de regime de Contratação Indireta, na qual a Administração transfere a execução do objeto à terceira pessoa (contratada), cabendo à contratante a fiscalização plena das atividades desenvolvidas, transferindo ao contratado a responsabilidade dos encargos civis, trabalhistas, tributários e previdenciários, bem como dos riscos do empreendimento.

Os serviços a serem contratados enquadram-se na Nova lei de Licitação.



3.2 A contratação enquadra-se em serviços comuns de engenharia, não continuado mediante licitação, **na modalidade Concorrência Pública.**

4. REQUISITOS DA CONTRATAÇÃO

4.1 QUALIFICAÇÃO TÉCNICA

4.1.1 Certidão de registro de **pessoa jurídica**, dentro do prazo de validade, junto ao Conselho Regional de engenharia e Agronomia – CREA ou ao Conselho de arquitetura e urbanismo – CAU, em nome do licitante, com validade na data de recebimento dos documentos de habilitação e classificação;

4.1.1.1 No caso de proponentes domiciliados em outros estados, o Certificado de Registro emitido pelo CREA do Estado de origem, deverá conter o visto do Órgão Estadual de São Paulo (CREA-SP), **devendo o mesmo ser apresentado no ato da assinatura do contrato, sob pena de desclassificação.**

4.1.2 Apresentação da **Atestado de Capacidade Técnica (CAT)**, comprovando que a **empresa** que exerce as funções possui responsabilidade e **capacidade técnica para exercer os serviços, objeto do Instrumento Convocatório, com no mínimo de até 50% da parcela de maior relevância.**

4.1.3 A **relação de trabalho** entre a empresa participante do processo licitatório e o profissional exigido no item 10.4.2.1 deve ser demonstrada obrigatoriamente na fase de habilitação do processo licitatório por meio de:

d) Contrato Social da empresa, em que conste o nome do profissional, ou;

e) Carteira de Trabalho, contendo o registro funcional do profissional, ou;

f) Contrato de Prestação de Serviço entre as partes, discriminando a função, a remuneração do(s) profissional (ais), a carga horária e duração do contrato.

4.1.4 VISITA TÉCNICA

4.1.4.1 Os interessados **PODERÃO**, na companhia de funcionário designado pela Secretaria de Planejamento realizar vistoria no local onde será realizada a obra, cuja comprovação se fará através de certificado próprio emitido pela Secretaria, caso tenha sido realizada a visita o comprovante será inserido no envelope DOCUMENTAÇÃO. Os licitantes, neste ato, deverão ser representados por seus profissionais responsáveis, adequados para promover a visita técnica, independentemente de ser diretor técnico, engenheiro ou não. A visita técnica poderá ser agendada pelos telefones (18) 3522-4310 (Secretaria Municipal de Planejamento), que eventualmente solicitará ao engenheiro ou agente técnico com conhecimento necessário para esclarecer as dúvidas dos participantes.

4.1.4.2 Tendo em vista a **faculdade** da realização da visita, os licitantes que não a realizarem, não poderão alegar desconhecimento das condições do objeto como justificativa para se eximirem das obrigações assumidas



ou em favor de eventuais pretensões, devendo emitir DECLARAÇÃO de prévio conhecimento do local, juntado ao envelope DOCUMENTAÇÃO.

4.1.4.3 As Empresas que efetuarem a visita receberão o “Atestado de Visita Técnica” fornecido pela Secretaria de Obras/Setor de Engenharia da Prefeitura do Município, o qual deverá fazer parte integrante do envelope nº. 01 – documentos.

4.1.4.4 A visita ao local da Obra, que deverá ocorrer com anterioridade à apresentação dos envelopes, servirá para inteirar-se de todos os aspectos referentes à sua execução; Para todos os efeitos, considerar-se-á que a Licitante tem pleno conhecimento da natureza e do escopo das Obras, dos Serviços, das condições hidrológicas e climáticas que possam afetar sua execução e dos materiais necessários para sinalização de trânsito do local, para realização do Objeto Contratado. Não poderá a Licitante alegar posteriormente a insuficiência de dados e/ou informações sobre o local e as condições pertinentes ao objeto contratado.

4.1.4.5 DECLARAR SOBRE às Normas de Segurança do Trabalho no ato da assinatura do instrumento contratual.

4.2 OUTRAS COMPROVAÇÕES

4.2.1 **A Declaração de que a Empresa se obriga a executar os serviços, atendendo às recomendações quanto à segurança e medicina do trabalho**, quanto a seu pessoal, de acordo com modelo estabelecido na Declaração Unificada no ANEXO II deste Edital;

4.2.2 **A Declaração de que inexistente qualquer fato impeditivo** à sua participação na licitação, que não foi declarada inidônea e não está impedida de contratar com o Poder Público, ou suspensão de contratar com a Administração, e que se compromete a comunicar ocorrência de fatos supervenientes, de acordo com modelo estabelecido na Declaração Unificada no ANEXO II deste Edital;

4.2.3 **A Declaração que não emprega menor de 18 (dezoito) anos em trabalho noturno, perigoso ou insalubre e não emprega menor de 16 (dezesesseis) anos**, de acordo com modelo estabelecido na Declaração Unificada no ANEXO II deste Edital;

4.2.4 **A Declaração de pleno atendimento aos requisitos de habilitação**, de acordo de acordo com modelo estabelecido na Declaração Unificada no ANEXO II deste Edital.

4.2.5 Manter, durante execução do objeto deste Termo de Referência, todas as condições de habilitação e qualificação exigidas na licitação, devendo comunicar à Prefeitura Municipal de Inúbia Paulista a superveniência de fato impeditivo da manutenção dessas condições;

4.2.6 Solucionar em até 24 horas os problemas que venham a ocorrer com a prestação do serviço.

4.2.7 Responsabilizar-se pelos danos causados diretamente à Administração ou a terceiros, decorrentes de sua culpa ou dolo, relacionados a prestação de serviços para a Prefeitura Municipal de Inúbia Paulista, incluindo serviços de terceiros e na prestação da garantia;



PREFEITURA MUNICIPAL DE INÚBIA PAULISTA

CNPJ 44.919.611/0001-03

Fone: (18) 3556-9900

E-mail: inubia@terra.com.br

Avenida Campos Salles, 113 – CEP 17760-000 - Inúbia Paulista - Estado de São Paulo.

- 4.2.8 Prestar todos os esclarecimentos que forem solicitados pela Municipal de Inúbia Paulista, em qualquer etapa, da execução do objeto;
- 4.2.9 Entregar o objeto do contrato obedecendo aos prazos de garantia e métodos corretos de execução dos mesmos.
- 4.2.10 Reparar, corrigir, remover, reconstruir ou substituir, às suas expensas, no total ou em parte, o objeto do contrato em que se verificarem vícios, defeitos ou incorreções;
- 4.2.11 Manter sigilo, sob pena de responsabilidade, sobre todo e qualquer assunto de interesse da Municipal de Inúbia Paulista, ou de terceiros que tomar conhecimento em razão da execução do objeto contratado, devendo orientar seus empregados nesse sentido;
- 4.2.12 É expressamente vedada sob nenhum pretexto, à transferência de responsabilidade da(s) vencedora(s) para outras entidades, sejam fabricantes, representantes ou quaisquer outros, para a execução do fornecimento do objeto;
- 4.2.13 Responsabilizar-se pelo cumprimento das prescrições referentes às leis trabalhistas, e previdência social e de segurança do trabalho, em relação a seus empregados;
- 4.2.14 Arcar com todas as despesas, diretas ou indiretas, decorrentes do cumprimento das obrigações assumidas, sem qualquer ônus para a Municipal de Inúbia Paulista;
- 4.2.15 Não é admitida a subcontratação do objeto contratual.
- 4.2.16 Não haverá exigência da garantia da contratação dos artigos 96 e seguintes da Lei nº 14.133, de 2021, pelas razões constantes do Estudo Técnico Preliminar.

5. MODELO DE EXECUÇÃO DO OBJETO

5.1. A execução do objeto observará:

5.1.1. **Início da execução do objeto:** a partir da data da assinatura do contrato.

5.1.2. **Descrição detalhada dos métodos, rotinas, etapas, tecnologias procedimentos, frequência e periodicidade de execução do trabalho:**

Descrição detalhada dos procedimentos:

=>>>CONFORME MEMORIAL DESCRITIVO EM ANEXO

1) Serviços Preliminares

- Será implantada uma placa de identificação para obra com 2,00 x 3,00 m de medida. Antes de qualquer movimentação de serviço na obra.
- Será feito a retirada de todas as peças sanitárias (bacia sanitária, lavatório), as peças retiradas não serão reaproveitadas.
- Será feito a retirada de todas as portas internas, e as mesmas não terão aproveitamento.
- Será feito a retirada das portas principais de ferro e reformadas e após a conclusão dos serviços as portas serão instaladas novamente em seus devidos locais.
- Será feita a demolição de paredes de divisórias internas juntamente com o revestimento existente, pois



o espaço dos box são pequenos para a sua utilização.

- Será feito a demolição de todos os revestimentos de todos os rebocos existentes.
- Será feito a remoção de toda parte hidráulica (tubulação de água fria e toda parte de esgoto).
- Será feito a demolição de todo piso cerâmico e todo contrapiso dos locais indicados.
- Será feito a retirada dos pontos de iluminação e todos os interruptores existente, para a instalação de equipamentos novos.
- Será feita a demolição do forro da administração.
- A empresa contratada deverá fazer a demarcação e estaqueamento do nivelamento do contrapiso, com grande atenção no posicionamento dos pontos coletores de água (ralos).

Obs.: Todo material de demolição deverá ser armazenado em local apropriado e retirado da obra com destinação ao local indicado pelo órgão competente e tudo por conta da contratada. A obra deverá permanecer sempre em bom estado, pois o local é de grande acesso e circulação aos usuários do serviço de transporte coletivo.

2) Fundação

- Escavações do baldrame e estacas - As escavações serão executadas manualmente com a utilização de ferramentas apropriadas em toda a área de abrangência da edificação, as estacas terão Ø 20 cm e 1,5m de profundidade, será escavado 50 cm para a execução da viga baldrame (considerando também uma área lateral para execução da fundação).
- Viga Baldrame - Após a escavação das valas será executado a viga baldrame que será parte da fundação da sustentação das paredes de divisórias, ela terá as dimensões de 20 cm de largura por 20 cm de altura, o concreto utilizado na viga baldrame será executado mecanicamente in loco, e deverá atingir a resistência de 25 Mpa.
- Viga Baldrame - Aço CA 50: Serão utilizados no baldrame Aço CA50 Ø 5/16”, para disposição correta das barras conferir projeto estrutural.
- Viga Baldrame - Aço CA 60: Para os estribos será utilizado Aço CA60 Ø 3/16” com espaçamento de 15 cm.
- Viga Baldrame - Arame Recozido: Para execução da amarração da armadura será utilizado arame recozido para melhor travamento dos elementos barra/estribo.
- Estacas - Após a escavação das valas será executado as estacas de que serão parte da fundação da edificação, ele terá as dimensões Ø 20 cm e 1,5m de profundidade, o concreto utilizado nas estacas será executado mecanicamente in loco, e deverá atingir a resistência de 25 Mpa.
- Estacas - Aço CA 50: Serão utilizados nos blocos Aço CA50 Ø 5/16”, para disposição correta das barras conferir projeto estrutural.
- Estacas - Aço CA 60: Para os estribos será utilizado Aço CA60 Ø 3/16” com espaçamento de 15 cm.
- Estacas - Arame Recozido: Para execução da amarração da armadura será utilizado arame recozido para melhor travamento dos elementos barra/estribo.
- Formas - Serão utilizadas formas de madeira como contenções laterais, devidamente alinhadas, apuradas e niveladas, definindo assim a sua forma.
- Impermeabilização - Pintura: Deverá ser aplicada tinta asfáltica betuminosa sobre 2 demãos com passagem cruzada, e esta impermeabilização será feita sobre a viga baldrame e suas laterais de 20cm para cada lado.

3) Supraestrutura e Alvenaria de Vedação

- Pilares Os pilares da divisória serão moldados in loco, conforme posicionamento e dimensões indicadas em projeto, utilizando concreto 25 MPa executado mecanicamente in loco, deixando-se um cobrimento mínimo de 2,5 cm das armaduras.
- Pilares - Aço CA 50: Serão utilizados nos pilares Aço CA50 Ø 5/16”, para disposição correta das barras conferir projeto estrutural.
- Pilares - Aço CA 60: Para os estribos será utilizado Aço CA60 Ø 3/16” com espaçamento de 15 cm.
- Verga/Contra Verga – As vergas/contra vergas das divisórias serão moldados in loco, conforme posicionamento e dimensões indicadas em projeto, utilizando concreto 25 MPa executado mecanicamente in loco, deixando-se um cobrimento mínimo de 2,5 cm das armaduras.
- Verga/Contra Verga – Aço CA50: Serão utilizados nas vigas Aço CA50 Ø 5/16”mm, para disposição correta das barras conferir projeto estrutural.



- Verga/Contra Verga – Aço CA 60: Para os estribos será utilizado Aço CA60 Ø 3/16” com espaçamento de 15 cm.
- Verga/Contra Verga – Arame Recozido: Para execução da amarração da armadura será utilizado arame recozido para melhor travamento dos elementos barra/estribo.
- Formas – Forma de pinho incluso corte, montagem, escoramento e desforma.
- Alvenaria de 1/2 vez – Alvenaria de 1/2 vez será utilizada na edificação conforme indicação em projeto e deverá ser de tijolos maciço com dimensões de O Tijolo Comum / tijolo de barro cozido e possui tamanhos individuais de: altura 5cm, largura 9cm e comprimento 19cm. O produto não possui espaços vazios, dessa forma proporciona um bom conforto térmico e acústico. Trata-se de um produto que pode ter pequena variação em cada peça (cada tijolo) pelo modelo de fabricação e processo da queima em fornos.

4) Pavimentação

- Contra piso - Sobre o solo apiloado será executado o contra piso de 05 cm de espessura, com traço 1:4 de cimento e areia. E caimento para escoamento de águas no sentido dos ralos indicados em projeto, evitando assim empoçamento de água no piso após manutenção e limpeza do ambiente.
- Sobre este contra piso, será executado uma massa de regularização com 2 cm de espessura, com traço 1:4 de cimento e areia mais aditivo impermeabilizante. No Hall de entrada também será feito apenas a massa de regularização com 2 cm de espessura, com traço 1:4 de cimento e areia mais aditivo impermeabilizante.
- Revestimento - piso de porcelanato assentado com argamassa de boa qualidade e utilização de espaçadores e niveladores e será colocado rodapé nas paredes onde não receberá azulejo (Administração e depósito) com 7 cm de altura e embutido seguindo o plumo do reboco existente.
- Rejuntamento: O rejuntamento será executado com argamassa industrializada para rejunte para coloração escura, preenchendo todo vão entre as placas cerâmicas e limpas as sobras deixando todo rejunte alinhado.

O revestimento a ser utilizado deveser de categoria PEI – 04 de coloração clara: Ex. Bege, branco, etc e argamassa própria para pisos de porcelanato.

PEI 04 — classificação alta: o revestimento é resistente à alta circulação de pessoas e pode ser utilizado em áreas internas e externas, como garagens, restaurantes, residências, bancos e entradas, entre outros;



A argamassa ACII para porcelanatos é indicada para o uso em ambientes internos e pode ser aplicada em pisos e paredes. O tamanho mínimo do cerâmico deve ser de 50 cm x 50 cm. Para peças maiores que 30 cm x 30 cm, é indicado o processo de dupla colagem na hora de fazer o assentamento. Piso cerâmico Interno Polido do Borda Reta 50x50cm Cor Única de preferência tom claro

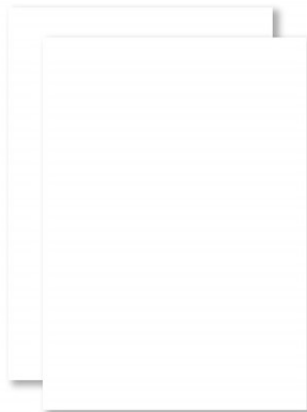
5) Forro



- Será feita instalação de forro pvc na administração e depósito utilizando perfis de aço galvanizado e folha de pvc frisada.

6) Revestimento

- Chapisco - O chapisco será executado com argamassa de cimento e areia lavada (granulometria média ou grossa) no traço volumétrico 1:3, com espessura média de 05 mm. A argamassa deverá ser lançada energeticamente sobre a superfície a ser chapiscada. As superfícies a serem chapiscadas deverão ser previamente molhadas, de forma a evitar a absorção da água necessária à cura da argamassa. Serão chapiscadas todas as paredes dos banheiros onde será feito a reforma.
- Reboco Paulista - O reboco paulista somente poderá ser iniciado após a completa pega do chapisco. O revestimento será executado nas mesmas paredes do chapisco, utilizando argamassa de cimento, cal e areia no traço 1:2:8, atingindo espessura final de 1,5 cm e a sua aplicação deverá ser feita sobre a superfície chapiscada previamente umedecida. Deverão ser utilizadas balizas nas superfícies a serem rebocadas, visando manter a espessura uniforme e o prumo perfeito. Após o lançamento da argamassa, a superfície será desempenada com régua de madeira ou alumínio e alisada com desempenadeira e espuma, para que o acabamento final seja liso
- Revestimento Cerâmico próprio para área molhada; Revestimento de Parede Formigres HD Brilhante Bold 32cm x45 cm Branco. O Produto utilizado deverá ter no mínimo certificados de acordo com os parâmetros da norma ABNT 13.818 pelo CCB - centro cerâmico do Brasil e ser classificado como ótimo padrão.



paredes internas dos banheiros Masculino e feminino, deverão ser revestidos cerâmica de boa qualidade, assentados com argamassa pré-fabricada de cimento colante, conforme as especificações técnicas do fabricante.

- Rejuntamento: O rejuntamento será executado com argamassa industrializada para rejunte para coloração escura, preenchendo todo vão entre as placas cerâmicas e limpas as sobras deixando todo rejunte alinhado.

7) Pintura

- Lixamento – Será feito o lixamento manual para preparação das paredes para ser aplicado o fundo e o selador.
- Selador – Será aplicada duas demãos de selador para corrigir a absorção da parede, bem como para fixar resíduos que passam despercebidos na preparação da parede para a pintura.
- Massa corrida – Embasamento com massa corrida, duas demãos em todas as paredes internas e lajes.
- Pintura – Será aplicada tinta acrílica. Serão executadas três demãos de tinta nas paredes da edificação externa e internamente.
- Todas as portas deverão ser pintadas com tintas apropriadas para cada casa (madeira, alumínio ou metal).

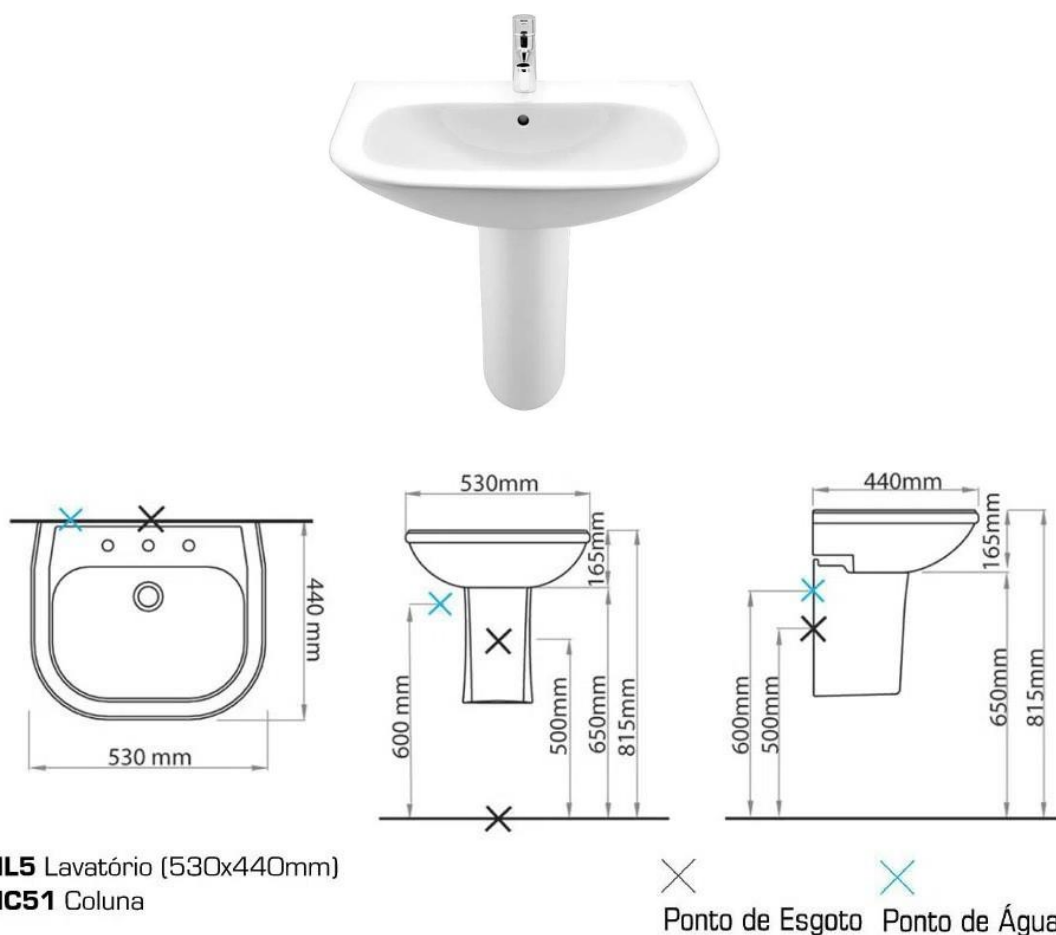
8) Divisória de granito

- Será instalada divisórias de granito conforme projeto com as dimensões de 1,10 m x 1,80 m, deverá ser utilizado granito cinza polido de boa qualidade.

9) Instalações Hidráulicas

- Na execução dos serviços serão utilizados materiais que ofereçam garantia de bom funcionamento além de mão de obra capacitada. Os tubos e conexões serão em PVC soldável linha predial. Boa qualidade e com duas devidas aprovações de qualidade. Os produtos que não se enquadrar as normas técnicas da ABNT – Associação Brasileira de Normas técnicas não serão aceitos na obra.
- As redes de água fria no caso dos lavatórios e mictórios serão abastecidas por rede de tubos de pvc de 3/4”, e serão complementados com conexões e registros conforme orientação e projetos em anexo, e todos os produtos empregados na obra deverá ter a qualificação e aprovação da ABNT.
- As redes de água fria no caso das bacias sanitárias, serão abastecidos por tubos de pvc de 1 1/2”, e serão complementados com conexões, registros e válvulas de descargas conforme orientação e projetos em anexo, todos os produtos empregados na obra deverá ter a qualificação e aprovação da ABNT.

7.1- Lavatório – Deverá ser utilizado lavatório de louça de boa qualidade com meia coluna de sustentação, para o lavatório deverá ser utilizado torneira automática e também barra de apoio conforme Banheiros PNE e conforme a NBR9050. Dimensões Mínima de 53cm x 44cm





PREFEITURA MUNICIPAL DE INÚBIA PAULISTA

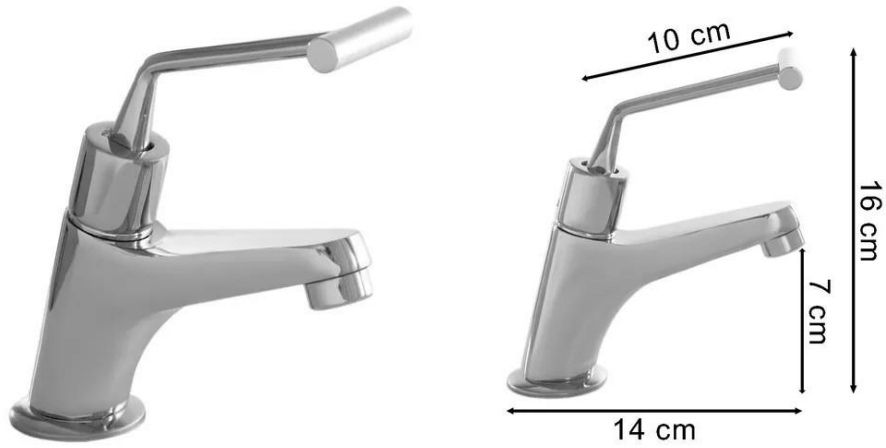
CNPJ 44.919.611/0001-03

Fone: (18) 3556-9900

E-mail: inubia@terra.com.br

Avenida Campos Salles, 113 – CEP 17760-000 - Inúbia Paulista - Estado de São Paulo.

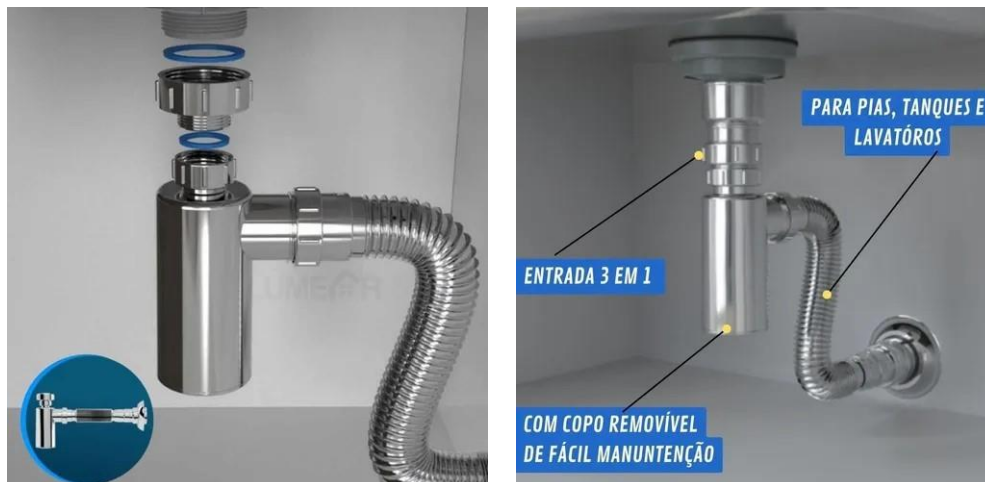
BARRA DE APOIO PARA LAVATÓRIO 60CM X 45 CM – AÇO CROMADO



Descrição

TORNEIRA LAVATÓRIO AUTOMÁTICA P/ DEFICIENTES PNE NBR 9050.

Produto indicado para uso hospitalar, público e doméstico especial para deficiente físico, portador de necessidades especiais (PNE). Torneira com fechamento automático para banheiro de deficiente físico ou portadores de dificuldade motora. Acionamento através da alavanca que facilita o acionamento porque diminui a distância e aumenta a área de contato dessa forma reduz a necessidade de pressão empregada para obter o seu pleno funcionamento. Atende à norma brasileira de regulamentação da acessibilidade (NBR 9050). Seu acionamento é automático temporizado liberando apenas a quantidade necessária para cada uso. Garante a economia de até 55% de água um benefício para você e para a natureza. Fabricado em 100% metal (LATÃO) cromado, possui alta resistência a riscos e a corrosões, conservando a beleza do produto por muito mais tempo.



Para a limpeza do copo, retire o sifão, solte a tampa da parte inferior e lave-o em água corrente.

Descrição

Sifão Para Lavatório Copo Cromado Extensivo Flexível Blukit

Dentre as diversas opções de sifões, a Blukit dispõe de um modelo muito versátil. A grande vantagem desse sistema é que o copo é rosqueável e facilmente removível, o que facilita muito a limpeza e a retirada dos detritos em caso de entupimento. Dessa forma, não é preciso desinstalar todo o sifão cada vez que a limpeza e a manutenção do sistema forem necessárias.

INSTALAÇÃO

O Sifão Blukit foi projetado para todas as situações de uma instalação residencial. Basta você escolher entre os três diâmetros de conexão de entrada, ajustar o diâmetro de saída, e pronto! O Sifão já pode ser utilizado no seu lavatório, pia ou tanque.

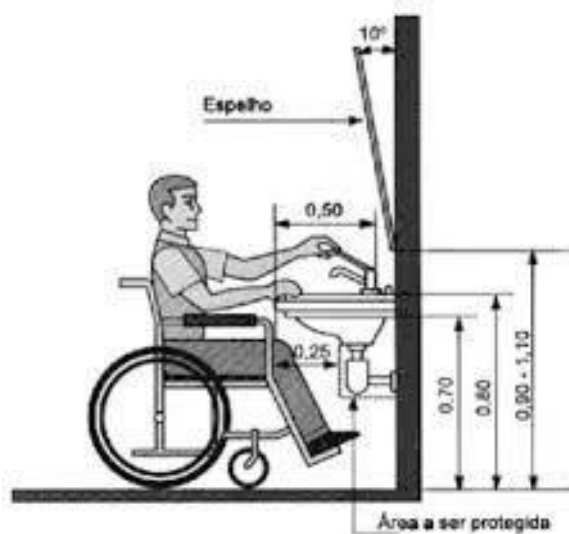
ESPECIFICAÇÃO:

Material: Plásticos de Engenharia e Elastômeros

Acabamento: Cromado

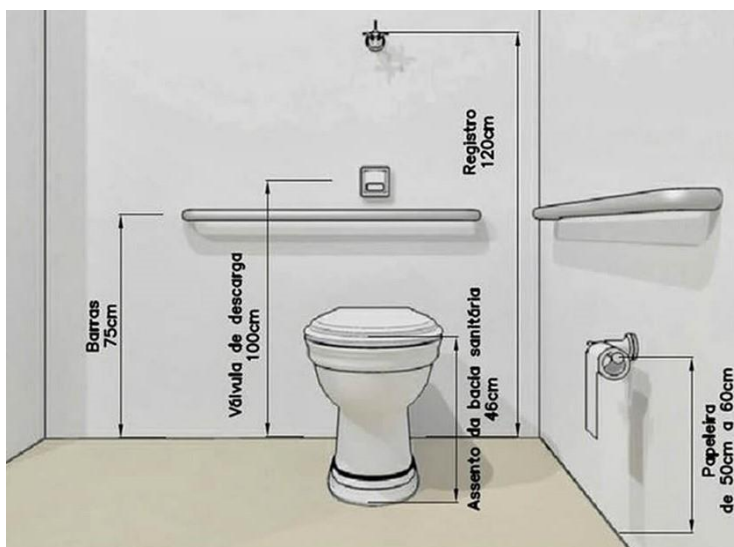
Comprimento: 440 mm (máx.) 330 mm (mín.)
- Diâmetros de saída: DN38, DN40, DN48, DN50.
Rosca: 1 1/2 x 1 1/4 x 7/8 x 1 1/2 (serve para banheiro ou cozinha)

*Acompanha bucha de redução de 1 1/2 x 1 1/4 e 7/8



MODELO ESQUEMÁTICO PARA MONTAGEM DE LAVATÓRIO EM BANHEIROS PNE CONFORME A NBR 9050

BARRAS DE APOIO PARA Bacia Sanitária



Descrição

A Barra de apoio reta com 100 cm e a de 40 cm serão de aço inox. Oferece toda a segurança para o usuário tanto no uso do vaso sanitário como também nas portas. A barra de apoio reta pode ser instalada em qualquer ambiente. Proporciona maior segurança e independência para os usuários na hora de sentar e levantar. Também usada como corrimão de parede em rampas, degraus ou desníveis, em corredores e na transferência para outros ambientes. A barra de apoio reta pode ser instalada tanto na vertical como na horizontal. É altamente recomendada a instalação da barra reta atrás do vaso sanitário. Quando há caixa acoplada seu uso é imprescindível, pois idosos principalmente podem se apoiar na caixa para sentar ou levantar do vaso.

MEDIDA DAS BARRAS PARA APOIO NA BACIA SANITÁRIO: 2 UNIDADES DE 100 cm/Bacia
MEDIDAS DAS BARRAS PARA APOIO NAS PORTAS: 2 UNIDADES DE 40 cm/portas

DADOS TÉCNICOS

A barra de apoio reta é fabricada de acordo com a Norma ABNT 9050 com tubo de aço inox 304 polido. O tubo tem um diâmetro de 32 mm e a parede de 1,5 mm. A altura em que a barra reta deve ser instalada pode variar de pessoa para pessoa.

O recomendado pela norma é que a barra reta deve ser instalada na altura de 90 cm do chão para uso no box. Para uso no vaso sanitário a altura é de 75 cm do chão.

Quando instalada, a barra de apoio reta fica em uma distância do vão entre a parede e a barra de 5 cm. Possibilita que qualquer pessoa consiga segurar na barra sem correr o risco de prensar sua mão.

A barra de apoio reta suporta até 180 kilos. A barra acompanha todos os itens necessários para a instalação. Parafusos em aço inox e buchas para fixação. O produto deve ser fixado somente em estrutura de alvenaria. Deve ser instalado por empresa e/ou profissional capacitado e habilitado. Deve-se observar às normas de instalação constantes no manual de instalação.

O produto não poderá sofrer qualquer tipo de modificação estrutural ou no procedimento de instalação. Por ser fabricada em material de aço inox 304 a barra é resistente à ação do vapor da água quente, evitando o surgimento de ferrugem.

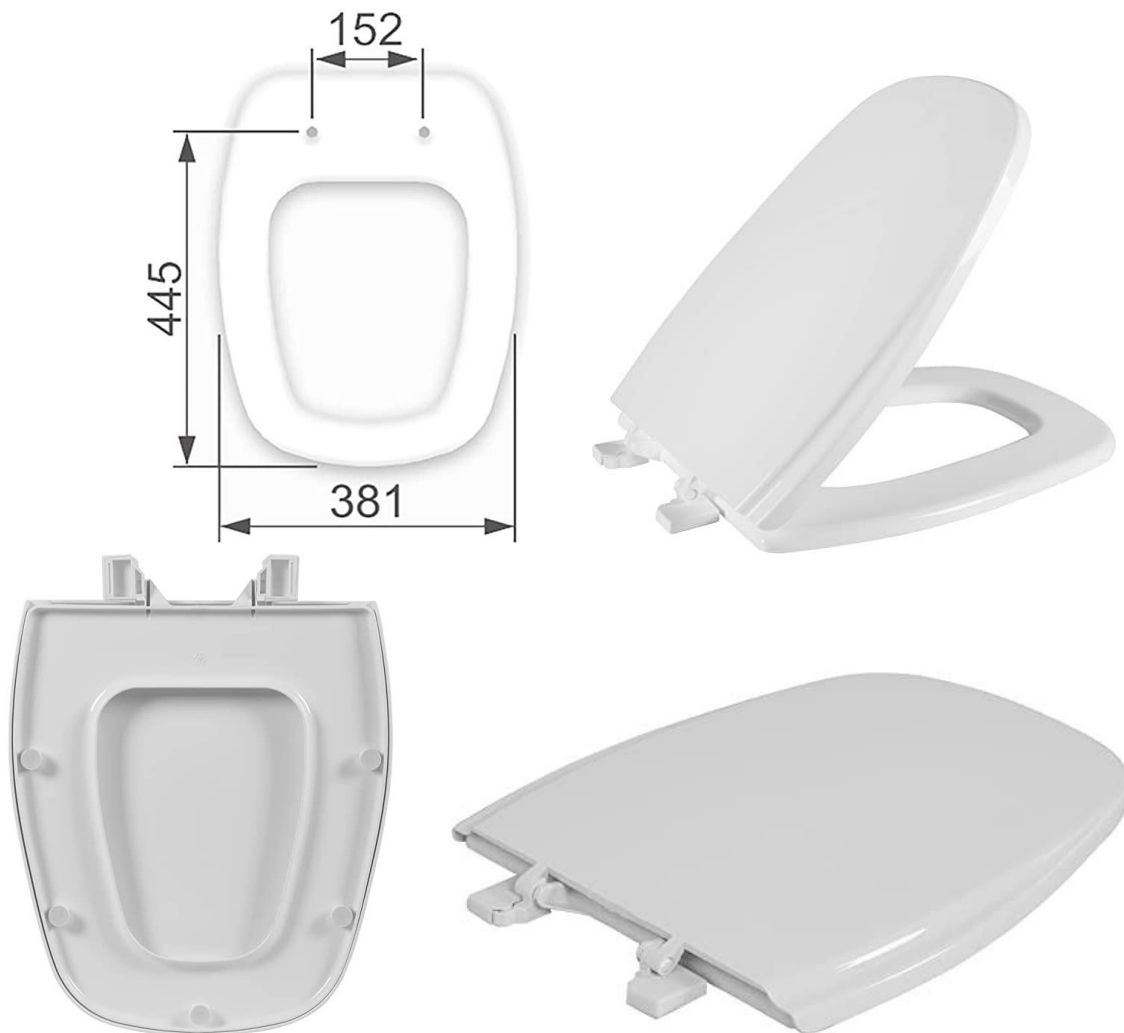
O produto acompanha canopla para um acabamento perfeito, escondendo assim os parafusos de fixação.

7.2- Bacia Sanitária comum– Deverá ser utilizado Vaso sanitária convencional Aspen de louça, boa qualidade, com dimensões mínimas de altura 38x Largura 37,50xprofundidade 49 cm



Tampa para vaso sanitário comum– Possui batedores na tampa, ou seja, protetores que diminuem o impacto quando o assento é fechado bruscamente, reduzindo o barulho e evitando danos à peça e batedores antiderrapantes, que proporcionam maior estabilidade durante o uso, evitando que o assento deslize lateralmente no vaso sanitário. Fácil de limpar. Fabricado com superfície lisa, evitando o acúmulo de sujeira e é mais higiênico. Tampa com cobertura total e brilhante. Fixação é regulável, ou seja, o assento se encaixa perfeitamente no vaso sanitário. O produto passa por testes que comprovam maior resistência e durabilidade. Conta com uma fórmula que garante a cor do assento por muito mais tempo. Cor Branco, Material Polipropileno.

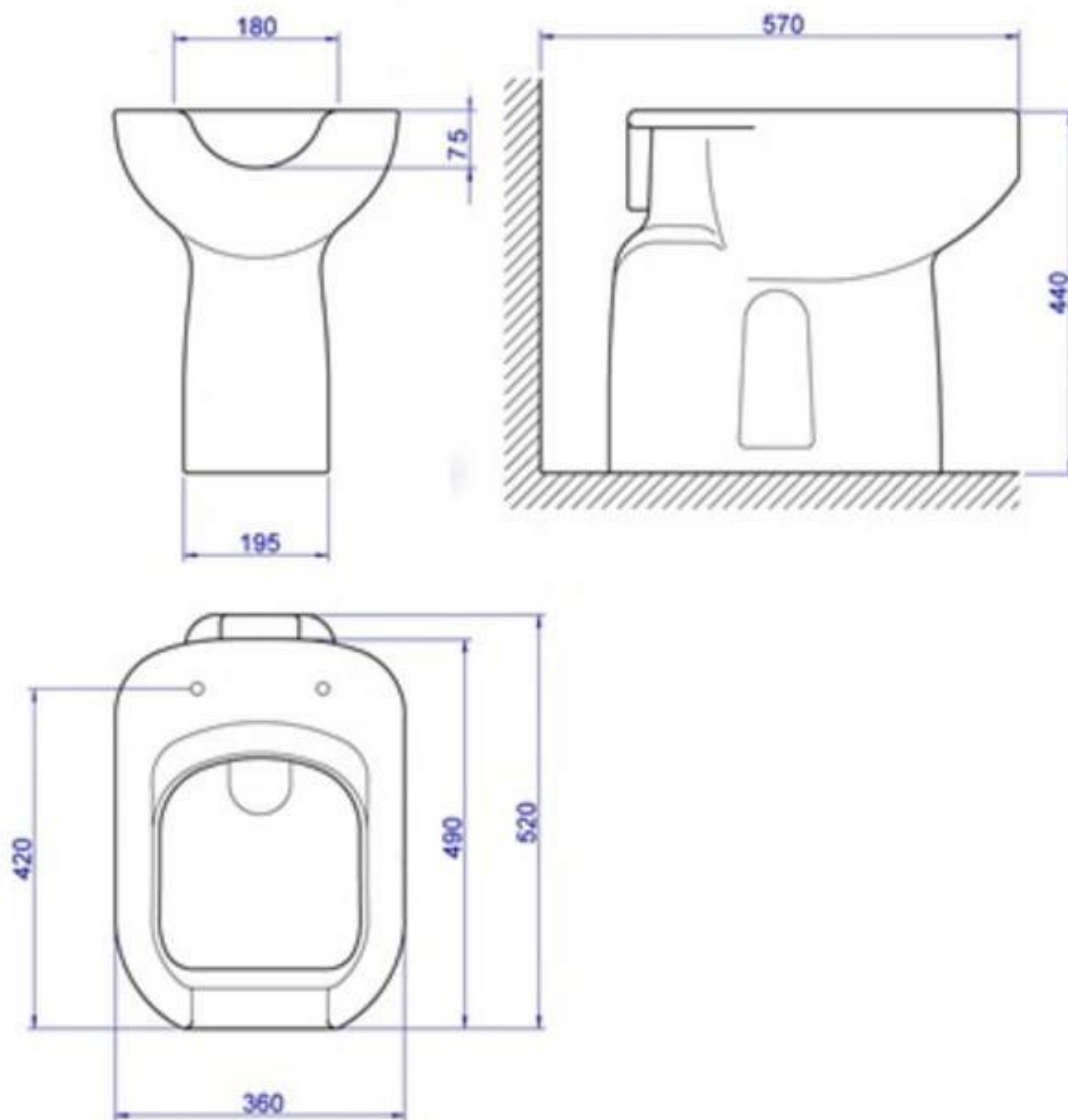
Para manter seu assento com boa aparência, faça sua limpeza usando apenas uma esponja ou pano macios e sabão neutro. Não use saponáceos, álcool, esponja de aço, detergentes fortes ou produtos químicos agressivos.



7.3- Bacia Sanitária PNE– O vaso sanitário especial Acesso Plus de louça branca apresenta saída de esgoto vertical e é indicado para uso de pessoas com necessidades especiais, deve ser de boa qualidade, com dimensões mínimas de altura 43x Largura 36xprofundidade 50cm



Imagem Ilustrativa



Tampa De Vaso Sanitário Laqueado Pne Branco - Assento Sanitário PNE Branco - O Assento Sanitário em MDF com Abertura Frontal Branco tem design frontal arredondado que garante maior conforto ao usuário, adaptado a portadores de necessidades especiais (PNE). **Comprimento x Largura:** 41.5 cm x 36 cm



Papeleira Com Rolete De Embutir De Louça Branco – O porta papel de louça branca deverá ser embutido na alvenaria e ser composto com acessório de suporte dos papéis, a papeleira de embutir, permite uma fácil limpeza. Além disso, ela acompanha o rolete para papel higiênico.

Medidas Externas:

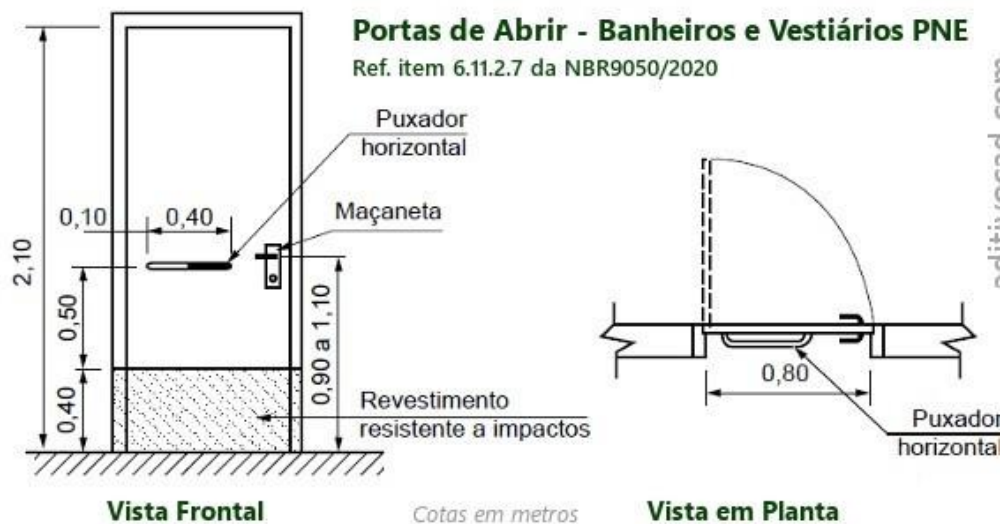
- Altura: 18cm.
- Largura: 18cm.
- Comprimento: 9cm.

Medidas Internas:

- Altura: 13cm.
- Largura: 13cm.
- Comprimento: 9cm.



Válvula de descarga 1.1/2" Hydra



Portas

Voltada para a proteção de portas de madeira, metal ou qualquer outra matéria-prima, a chapa para porta PNE consiste em um dos dispositivos indispensáveis a marcarem presença ao longo de todo e qualquer banheiro destinado a pessoas que sofrem com algum tipo de deficiência física. Tecnicamente, trata-se de um equipamento que deve ser colocado na parte inferior dos dois lados da porta em uma altura de cerca de 40 centímetros. Instalada para que a porta do banheiro em si não seja prejudicada em função das batidas de cadeira de rodas, a chapa para porta PNE é normalmente acompanhada dos

seguintes elementos:

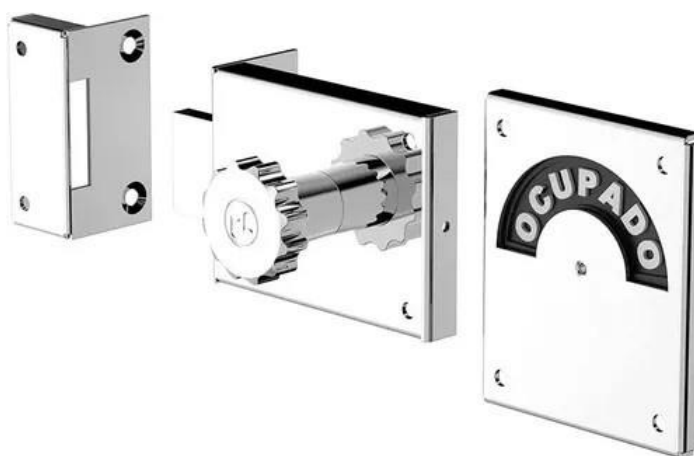
- Parafusos em aço inox (mesma matéria-prima da chapa em si);
- Espaçadores para fixação;
- Arruelas.

A partir do momento em que a maioria das portas de banheiro são caracterizadas por serem ocas por dentro, passa a ser altamente recomendado que a chapa seja instalada com o apoio dos parafusos – e não simplesmente colada, como vários profissionais ligados a esse setor acreditam ser o gesto correto.

A CHAPA PARA PORTA PNE NÃO ENFERRUJA E NEM OXIDA

Não enferrujar representa uma das mais valorizadas vantagens a serem observadas no decorrer do uso da chapa para porta PNE propriamente dita. O que sustenta tal diferencial se explica pelo fato de que a chapa é composta por aço inoxidável, um dos metais que melhor resistem às intempéries. Por fim, a chapa para porta PNE também pode ser otimizada – principalmente em termos de versatilidade – a partir do momento em que sua aplicação se apoia na presença de uma barra de apoio para porta. Esse dispositivo, por sua vez, pode servir como uma espécie de puxador da porta em si, fazendo com que ela seja aberta e encerrada com maior segurança e praticidade. A porta da entrada principal será desmontada reformada e instalada as novas fechaduras, chapas de proteção PNE e as barras de apoio para portadores de deficiência, conforme as normas técnicas da ABNT – NBR 9050.

Maçanetas das portas internas normais:



Maçanetas das portas internas para PNE:



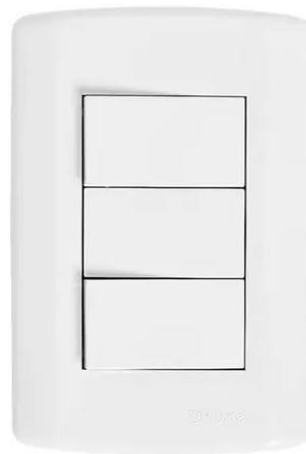
Maçanetas das portas de entrada principal:



10) Instalações Elétricas

Será feito a remoção das luminárias do tipo canaleta com duas e com três lâmpadas fluorescentes e também será removido os interruptores que acionam as luminárias. As retiradas serão sem aproveitamento dos itens e deverão ser descartados pelo construtor, destinando os produtos para seu destino adequado. A fiação deverá ser aproveitada, pois a mesma será apenas para função de ligação das luminárias. A edificação será dotada de instalações elétricas utilizando materiais de boa qualidade e profissional tecnicamente habilitado seguindo a norma ABNT NBR 5410 – Instalações elétricas de baixa tensão. E as Luminárias a ser utilizadas e os interruptores deverão seguir conforme modelo em anexo: Plafon LED Sobrepor Quadrado 48w 60x60 Branco Frio.





Interruptor 2 Teclas Simples 2 x 4 com Placa Branco Modular

11) Metais e equipamentos

- Nas rampas será Instalado corrimão fixado nas paredes e no chão conforme orientação no projeto, feitos de tubo metálico de 2” e pintados.
- Será feita instalação de bebedouros de água de inox com 2 torneiras.
- Será feito a instalação de corrimão nos locais indicados em projeto.
- Todas as barras de apoio deverão seguir a orientação do projeto.

12) Reparo e impermeabilização da laje

- Na laje do banheiro será feito uma breve limpeza em toda a superfície após a retiradas das tubulações e instalação das novas e posteriormente será colocado uma mantas asfáltica de 3 mm e feito uma regularização sobre ela com argamassa com impermeabilizante hidrofugante.

13) Limpeza

- A obra devera ser inteiramente limpa e com seus equipamentos testados, para se ter o seu recebimento, por parte da P. M. de Inúbia Paulista.

Disposições gerais:

A empresa contratada deverá ser responsável pela qualidade final dos serviços, fornece EPI's (equipamentos de proteção individual) aos funcionários, recolher leis sociais referentes aos funcionários que trabalharem na mesma, e possuir responsável técnico pela execução com fornecimento de ART ou RRT. Todos os materiais de acabamentos necessários para a obra deverão ter concordância e aprovação do engenheiro responsável pela fiscalização da obra, que terá anuência do departamento de engenharia da Prefeitura Municipal de Inúbia Paulista, antes da sua utilização.

=>Eventuais modificações nos projetos e especificações somente serão admitidas quando aprovadas pela **PREFEITURA MUNICIPAL DE INÚBIA PAULISTA** e o PROJETISTA.

- **Todos os materiais serão de primeira qualidade e serão inteiramente fornecidos pela Empreiteira**, devendo ser previamente submetidos à apreciação da Fiscalização para aprovação.

=> Nestas especificações, deve ficar perfeitamente claro, que em todos os casos de caracterização de materiais ou equipamentos por determinada marca, denominação ou fabricação, fica subentendido a alternativa ou "rigorosamente equivalente" a juízo da **PREFEITURA MUNICIPAL DE INUBIA PAULISTA** e o PROJETISTA.

- **Toda mão-de-obra deverá ser da melhor categoria, com experiência, habilitada e especializada na execução de cada serviço.**

- **A empresa vencedora do certame deverá relacionar todos os funcionários que irão executar a obra, inclusive equipando os mesmos com EPI.**

- **Serão impugnados** pela PREFEITURA MUNICIPAL DE INÚBIA PAULISTA todos os trabalhos que não satisfaçam a este documento.

frequência e periodicidade de execução da obra:

- A licitante vencedora obriga-se a dar início à execução da obra licitada imediatamente após o recebimento da **Ordem de Serviço;**
- **Vigência Contratual: 720 (setecentos e vinte) dias**, a contar da data da assinatura do instrumento contratual;
- O prazo para **execução total do objeto** do presente Edital será de **690 (sessenta e noventa) dias**, conforme **Cronograma Físico-Financeiro**, a contar da assinatura da Ordem de Início de execução dos serviços podendo ser prorrogado, desde que justificadamente, pelo prazo necessário à conclusão do objeto, conforme Art. 6º, inciso XVII da Lei 14.133/21.
- **Local de execução:** A obra deverá ser executada pela empresa licitante considerada vencedora, conforme projetos anexos.

Para a perfeita execução dos serviços, a Contratada deverá executar todos os requisitos e normas deste Termo de Referência.

A demanda do órgão tem como base as seguintes características:

A reforma é a principal característica, uma vez que **os Vestiários e Sanitários da Piscina Publica encontram-se em estado**

precário não estando de forma adequada para a utilização da população que frequentam a piscina pública.

6. MODELO DE GESTÃO DO CONTRATO

- 6.1. O contrato deverá ser executado fielmente pelas partes, de acordo com as cláusulas avençadas e as normas da Lei nº 14.133/2021, e cada parte responderá pelas consequências de sua inexecução total ou parcial.
- 6.2. Em caso de impedimento, ordem de paralisação ou suspensão do contrato, o cronograma de execução será prorrogado automaticamente pelo tempo correspondente, anotadas tais circunstâncias mediante simples apostila.
- 6.3. As comunicações entre a Administração e a contratada devem ser realizadas por escrito sempre que o ato exigir tal formalidade, admitindo-se o uso de mensagem eletrônica para esse fim.
- 6.4. A Administração poderá convocar representante da empresa para adoção de providências que devam ser cumpridas de imediato.
- 6.5. Após a assinatura do contrato ou instrumento equivalente, a Administração Pública poderá convocar o representante da empresa contratada para reunião inicial para apresentação do plano de fiscalização, que conterá informações acerca das obrigações contratuais, dos mecanismos de fiscalização, das estratégias para execução do objeto, do plano complementar de execução da contratada, quando houver, do método de aferição dos resultados e das sanções aplicáveis, dentre outros.
- 6.6. A execução do contrato deverá ser acompanhada e fiscalizada pelo(s) Gestor e/ou fiscal(is) do contrato, ou pelos respectivos substitutos (Lei nº 14.133, de 2021, art. 117, caput).
- 6.7. O fiscal ou Gestor do contrato verificará a manutenção das condições de habilitação da contratada, acompanhará o empenho, o pagamento, as garantias, as glosas e a formalização de apostilamento e termos aditivos, solicitando quaisquer documentos comprobatórios pertinentes, caso necessário.
- 6.8. O contratado deverá manter preposto aceito pela Administração no local do serviço para representá-lo na execução do contrato.
 - 6.8.1. A indicação ou a manutenção do preposto da empresa poderá ser recusada pelo órgão ou entidade, desde que devidamente justificada, devendo a empresa designar outro para o exercício da atividade.

7. FORMA E CRITÉRIOS DE MEDIÇÃO E PAGAMENTO

- 7.1 O pagamento (menor preço) deverá ser efetuado da seguinte forma:
- 7.2 O valor será pago à contratada em até 30 dias, **após a aprovação do serviço**, a apresentação da respectiva Nota Fiscal, como **Cronograma Físico-Financeiro**.
- 7.2.1 **As medições serão feitas**, de acordo com o desenvolvimento da obra, pela equipe técnica da Prefeitura do Município de Inúbia Paulista conforme **Cronograma Físico-Financeiro**.
- 7.3 Em ocorrendo devolução da documentação fiscal para correção, o prazo para pagamento começará a partir da data de reapresentação.
- 7.1. A avaliação da execução do objeto utilizará o disposto neste item, devendo haver o redimensionamento no

pagamento, sempre que a Contratada:

7.1.1. Não produzir os resultados acordados,

7.1.2. Deixar de executar, ou não executar com a qualidade mínima exigida as atividades contratadas; ou

7.1.3. Deixar de utilizar materiais e recursos humanos exigidos para a execução do serviço, ou utilizá-los com qualidade ou quantidade inferior à demandada.

7.2. Para efeito de recebimento provisório, ao final de cada período de faturamento, o Gestor ou o fiscal do contrato irá apurar o resultado das avaliações da execução do objeto e, se for o caso, a análise do desempenho e qualidade da prestação dos serviços realizados em consonância com os indicadores previstos, que poderá resultar no redimensionamento de valores a serem pagos à contratada, registrando em relatório a ser encaminhado ao gestor do contrato.

7.2.1. O Contratado fica obrigado a reparar, corrigir, remover, reconstruir ou substituir, às suas expensas, no todo ou em parte, o objeto em que se verificarem vícios, defeitos ou incorreções resultantes da execução ou materiais empregados, cabendo à fiscalização não atestar a última e/ou única medição de serviços até que sejam sanadas todas as eventuais pendências que possam vir a ser apontadas no Recebimento Provisório.

7.2.2. A fiscalização não efetuará o ateste da última e/ou única medição de serviços até que sejam sanadas todas as eventuais pendências que possam vir a ser apontadas no Recebimento Provisório. (Art. 119 c/c art. 140 da Lei nº 14133/2021)

7.2.3. Os serviços poderão ser rejeitados, no todo ou em parte, quando em desacordo com as especificações constantes neste Termo de Referência e na proposta, sem prejuízo da aplicação das penalidades.

7.3. Os serviços serão recebidos definitivamente, por servidor ou comissão designada pela autoridade competente, após a verificação da qualidade e quantidade do serviço e consequente aceitação mediante termo detalhado, obedecendo os seguintes procedimentos:

7.4. No caso de controvérsia sobre a execução do objeto, quanto à dimensão, qualidade e quantidade, deverá ser observado o teor do art. 143 da Lei nº 14.133, de 2021, comunicando-se à empresa para emissão de Nota Fiscal no que pertine à parcela incontroversa da execução do objeto, para efeito de liquidação e pagamento.

7.5. Nenhum prazo de recebimento ocorrerá enquanto pendente a solução, pelo contratado, de inconsistências verificadas na execução do objeto ou no instrumento de cobrança.

7.6. O recebimento provisório ou definitivo não excluirá a responsabilidade civil pela solidez e pela segurança do serviço nem a responsabilidade ético-profissional pela perfeita execução do contrato.

8. FORMA E CRITÉRIOS DE SELEÇÃO DO FORNECEDOR

8.1. Forma de seleção e critério de julgamento da proposta

8.1.1 O *contratado* será selecionado por meio da realização de **CONCORRÊNCIA ELETRÔNICA**, tipo menor preço, com base no disposto no artigo 6, inciso XXXVIII, da lei Federal nº 14.133/2021.

8.2 Exigências de habilitação

V - COMPROVAÇÃO JURÍDICA (art. 66 da Lei nº 14.133/2021):

a) Comprovação da existência jurídica da pessoa, como:

i) Estatuto ou contrato social;

- ii) Ato constitutivo;
- iii) Registro comercial;
- iv) Decreto de autorização.

VI - REGULARIDADE FISCAL, SOCIAL E TRABALHISTA (art. 68 da Lei nº 14.133/2021):

a) CNPJ;

b) Inscrição no cadastro de **contribuintes estadual e/ou municipal**, SE HOUVER, relativo ao domicílio ou sede do interessado, pertinente ao seu ramo de atividade e compatível com o objeto contratual;

c) Regularidade com a Fazenda federal e com a Seguridade Social:

i) Pessoa Jurídica:

<https://solucoes.receita.fazenda.gov.br/Servicos/certidaointernet/PJ/Emitir>

d) Regularidade com a **Fazenda estadual** do domicílio ou sede do licitante;

e) Regularidade com a **Fazenda municipal** do domicílio ou sede do licitante;

f) Regularidade com o **FGTS**: <https://consultacrf.caixa.gov.br/consultacrf/pages/consultaEmpregador.jsf>

g) Regularidade com a Justiça do Trabalho: <https://www.tst.jus.br/certidao1>

h) **Cumprimento do art. 7º, XXXIII da CF/88**: proibição de trabalho noturno, perigoso ou insalubre a menores de dezoito e de qualquer trabalho a menores de dezesseis anos, salvo na condição de aprendiz, a partir de quatorze anos.

VII - COMPROVAÇÃO ECONÔMICO FINANCEIRA (art. 69 da Lei nº 14.133/2021):

a) Certidão negativa de feitos sobre falência expedida pelo distribuidor da sede do interessado;

b) Balanco patrimonial, demonstração de resultado de exercício e demais demonstrações contábeis dos 2 (dois) últimos exercícios sociais, vedada a sua substituição por balancetes ou balanços provisórios.

8) AVALIAÇÃO PELO AGENTE DE CONTRATAÇÃO/PRESIDENTE DA LICITAÇÃO:

8.1) **No prazo máximo de 3 (três) dias úteis a contar da data do protocolo da documentação pelo interessado**, a Comissão de Contratação deverá lavrar ata quanto ao recebimento, exame e julgamento da documentação.

8.1.1) **É responsabilidade do AGENTE DE CONTRATAÇÃO e comissão de contratação**: verificar a existência de sanção que impeça a participação no credenciamento ou futura contratação, mediante consulta aos seguintes cadastros mantidos pela Controladoria-Geral da União (CGU):

I - Cadastro Nacional de Empresas Inidôneas e Suspensas (CEIS);

II - Cadastro Nacional de Empresas Punidas (CNEP).

8.2) **A consulta será feita no seguinte link**: <https://certidoes.cgu.gov.br/>

8.2.1 Certidão de Inexistência de Impedimentos junto ao Cadastro Nacional de Condenações Cíveis por Ato de Improbidade Administrativa e Inelegibilidade do Conselho Nacional de Justiça (CNJ);

LINK: https://www.cnj.jus.br/improbidade_adm/consultar_requerido.php?validar=form

8.2.2 Certificado de apenado emitido pelo **Tribunal de Contas do Estado de São Paulo** (TCESP);

LINK: <https://www4.tce.sp.gov.br/apenados/publico/#/publicas/certificado/add>

8.2.3 Certidão Negativa de licitantes inidôneos do Tribunal de Contas da União; **LINK:** <https://contas.tcu.gov.br/ords/f?p=INABILITADO:CERTIDAO:0:>

1.3) A consulta aos cadastros acima referidos será realizada em nome do fornecedor e também de seu sócio majoritário, por força do art. 12 da Lei nº 8.429/1992 (Dispõe sobre as sanções aplicáveis em virtude da prática de atos de improbidade administrativa, de que trata o § 4º do art. 37 da Constituição Federal; e dá outras providências).

1.4) A verificação visa coibir o disposto no art. 337-M do Código Penal1.

2) A Comissão de Contratação poderá oferecer prazo máximo **de 05 (cinco) dias úteis** para o interessado **regularizar documentação, não sendo permitida** a substituição ou a apresentação de novos documentos, salvo em sede de diligência, para (art. 64 da Lei nº 14.133/2021):

I - Complementação de informações acerca dos documentos já apresentados e desde que necessária para apurar fatos existentes à época da abertura do chamamento;

II - Atualização de documentos cuja validade tenha expirado após a data de recebimento da documentação.

2.1) Na análise dos documentos o **AGENTE DE CONTRATAÇÃO, poderá sanar erros ou falhas que não alterem a substância dos documentos e sua validade jurídica**, mediante despacho fundamentado registrado e acessível a todos, atribuindo-lhes eficácia para fins de aptidão ao credenciamento (art. 64, § 1º da Lei nº 14.133/2021).

9. ESTIMATIVAS DO VALOR DA CONTRATAÇÃO

9.1. O custo estimado total da contratação é de **R\$ 246.955,27 (DUZENTOS E QUARENTA E SEIS MIL, NOVECENTOS E CINQUENTA E CINCO REAIS E VINTE E SETE CENTAVOS)** conforme a soma dos custos unitários;

10. ADEQUAÇÃO ORÇAMENTÁRIA

10.1. As despesas decorrentes da presente contratação correrão à conta de recursos específicos consignados no Orçamento do Município.

10.1.1. A contratação será atendida pela seguinte dotação:

Código da Ficha : 354

Orgão : 02 PREFEITURA

Unidade Orçamentária: 10 ESPORTES

Projeto/Atividade: OBRAS E INSTALAÇÕES

10.2. A dotação relativa aos exercícios financeiros subsequentes será indicada após aprovação da Lei Orçamentária respectiva e liberação dos créditos correspondentes, mediante apostilamento no processo.

SILVANA VALESÍ DE ARAUJO LIMA

Agente de contratação

ANEXO III

MODELO DE DECLARAÇÃO UNIFICADA

À
PREFEITURA MUNICIPAL DE INÚBIA PAULISTA

At. - Comissão Municipal de Licitações e Julgamento

Concorrência Eletrônica nº 04/2024 Processo nº 106/2024.

(Razão Social da Empresa), estabelecida na(endereço completo), inscrita no CNPJ sob n.º, neste ato representada pelo seu (representante/sócio/procurador), no uso de suas atribuições legais, vem:

DECLARAR, para fins de participação no processo licitatório em pauta, sob as penas da Lei, que cumpre plenamente aos requisitos de habilitação.

DECLARAR, para fins de participação no processo licitatório em pauta, sob as penas da Lei, que inexistente qualquer fato impeditivo à sua participação na licitação citada, que não foi declarada inidônea e não está impedida de contratar com o Poder Público de qualquer esfera, ou suspensão de contratar com a Administração, e que se compromete a comunicar ocorrência de fatos supervenientes.

DECLARAR, para os fins do disposto no inciso VI do art. 68 da Lei nº 14.133/2021, que não emprega menor de 18 (dezoito) anos em trabalho noturno, perigoso ou insalubre e não emprega menor de 16 (dezesseis) anos, salvo menor, a partir de 14 (quatorze) anos, na condição de aprendiz, nos termos do inciso XXXIII, do art. 7º da Constituição Federal.

DECLARAR que nossa proposta econômica compreende a integralidade dos custos para atendimento dos direitos trabalhistas assegurados na Constituição Federal, nas leis trabalhistas, nas normas infra legais, nas convenções coletivas de trabalho e nos termos de ajustamento de conduta vigentes na data de apresentação da proposta, sob pena de desclassificação.

DECLARAR de que cumprimos as exigências de reserva de cargos para pessoa com deficiência e para reabilitado da Previdência Social, previstas em lei e em outras normas específicas.

DECLARAR, para fins de participação no processo licitatório em pauta, sob as penas da Lei, que a empresa obriga-se a executar os serviços, atendendo às recomendações quanto à segurança e medicina do trabalho, quanto a seu pessoal.

Por ser verdade assina a presente.

....., de de 2024.

Razão Social da Empresa
Nome do responsável/procurador
Cargo do responsável/procurador
N.º do documento de identidade

ANEXO IV

DECLARAÇÃO DE MICROEMPRESA OU EMPRESA DE PEQUENO PORTE

DECLARO, sob as penas da Lei, sem prejuízo das sanções e multas previstas neste ato convocatório, que a empresa.....(denominação da pessoa jurídica), CNPJ n.º..... é microempresa ou empresa de pequeno porte, nos termos do enquadramento previsto na Lei Complementar n.º 123, de 14 de dezembro de 2006, cujos termos declaro conhecer na íntegra, estando apta, portanto, a exercer o direito de preferência como critério de desempate no procedimento licitatório da Concorrência Eletrônica n.º...../....., realizado pela Prefeitura Municipal de Inúbia Paulista – SP.

DECLARO, igualmente, que a licitante não encontra-se nas situações de impedimento constante do art. 3º, § 4º da Lei citada.

Razão Social da Empresa
Nome do responsável/procurador
Cargo do responsável/procurador
N.º do documento de identidade

ANEXO IV

MINUTA DE CONTRATO VISANDO CONTRATAÇÃO DE EMPRESA ESPECIALIZADA PARA REFORMA DE VESTIÁRIOS, SANITÁRIOS E ACESSIBILIDADE DA PISCINA PÚBLICA MUNICIPAL PARA ATENDIMENTO DE DEMANDA DE Nº068663 E TERMO DE CONVÊNIO Nº100211/2024.

CONTRATO N.º XX/2024.

Celebrado entre a **PREFEITURA DO MUNICÍPIO DE INUBIA PAULISTA** e a empresa XXXXXXXXXXXXXXXXXXXXXXXX.

A **PREFEITURA DO MUNICÍPIO DE INÚBIA PAULISTA**, pessoa jurídica de direito público interno, inscrita no CNPJ 44.919.611/0001-91, com sede na Avenida Campos Salles, 113– Centro, doravante denominada **CONTRATANTE**, neste ato representada pelo Prefeito do Município, Sr. **João Soares dos Santos**, brasileiro, inscrito no RG 18.737.017 e CPF/MF 076.272.488-92, residente e domiciliado na Avenida Campos Salles, 113 – Centro, Inúbia Paulista, e do outro lado a empresa **XXXXXXXXXXXX**, inscrita no CNPJ XXXXXXXXXX, com sede na XXXXXXXXXX, XXXX, na cidade de XXXXXXXXXX, Estado de XX, neste ato representada pelo(a) Sr(a). **XXXXXXXXXXXX**, portador da Cédula de Identidade nº XXXXXX e inscrito(a) no CPF sob nº XXXXXXXXX, doravante denominada simplesmente **CONTRATADA**, celebram entre si, o presente instrumento contratual, consoante as seguintes cláusulas e condições:

CLÁUSULA PRIMEIRA – OBJETO:

1.1. Por meio do presente a **CONTRATADA** obriga-se **CONTRATAÇÃO DE EMPRESA ESPECIALIZADA PARA REFORMA DE VESTIÁRIOS, SANITÁRIOS E ACESSIBILIDADE DA PISCINA PÚBLICA MUNICIPAL PARA ATENDIMENTO DE DEMANDA DE Nº068663 E TERMO DE CONVÊNIO Nº100211/2024**, com fornecimento de material, mão de obra e equipamentos pela contratada, de acordo com o Memorial Descritivo, Orçamento, Cronograma Físico Financeiro, Projetos e Minuta de Contrato, que fazem parte integrante do presente instrumento de Contrato.

CLÁUSULA SEGUNDA – DA VINCULAÇÃO AO EDITAL:

2.1. O presente **Contrato** encontra-se vinculado à **Concorrência Eletrônica n.º xx/2024 (Processo Licitatório n.º xx/2024)** e à proposta da **CONTRATADA**.

CLÁUSULA TERCEIRA – DA LEGISLAÇÃO APLICÁVEL:

3.1. Este **Contrato** é regido pelas normas da Lei Federal n.º 14.133, de 01 de abril de 2021, e suas atualizações.

CLÁUSULA QUARTA – DA EXECUÇÃO DAS OBRAS E DAS OBRIGAÇÕES:

A **CONTRATANTE** obriga-se a:

4.1. Disponibilizar o local para execução das obras e fiscalizar as mesmas;

4.2. Pagar a contratada em dia, conforme o avençado na cláusula quinta do presente instrumento de Contrato.

4.3. Liberar a garantia prestada após 60 (sessenta) dias após a assinatura do termo de recebimento definitivo dos serviços objetos desta licitação, conforme art. 100 da Lei nº 14.133/2021, mediante requerimento.

4.3.1. A liberação deverá ser mediante depósito na conta a ser indicada pelo contratado, através de pedido formal endereçado à Secretaria de Finanças desta Prefeitura.

A **CONTRATADA** obriga-se a:

4.4. Dar início à execução da Obra imediatamente após o recebimento da Ordem de Serviço, cumprindo fielmente às determinações da Administração, inclusive quanto aos prazos.

4.5. Executar regularmente a obra, utilizar materiais de 1ª (primeira) qualidade e cumprir rigorosamente as obrigações legais e tributárias.

4.6. Entregar ao gestor do contrato o quadro de horário dos Funcionários locados na obra.

4.7. Observar, na execução dos Serviços, as leis, os regulamentos, as posturas, inclusive de segurança e medicina do trabalho e de segurança pública, bem como as normas Técnicas determinadas no memorial descritivo;

4.8. Responder por todos os ônus referentes aos serviços ora contratados, desde os salários do pessoal, neles empregados, como também os encargos trabalhistas, previdenciários, fiscais e comerciais, que venham a incidir sobre o presente Contrato;

4.9. Apresentar seus empregados convenientemente uniformizados e/ou com identificação mediante crachás;

4.10. Responder civil e criminalmente, por todos os danos, perdas e prejuízos que por dolo ou culpa no cumprimento do Contrato venha direta ou indiretamente provocar ou causar por si ou por seus empregados à Administração ou a terceiros, ficando excluída a Municipalidade de quaisquer reclamações e indenizações.

4.10.1. O não cumprimento de quaisquer obrigações pela Contratada não transfere à Administração a responsabilidade do respectivo ônus;

4.10.2. Todo e qualquer dano, causado ao Patrimônio Público, bem como a terceiros, decorrentes da execução dos serviços e provocados pela contratada, a mesma deverá promover as devidas indenizações, independentes das medidas judiciais cabíveis

4.11. Manter, na direção da obra, profissional legalmente habilitado pelo **CREA**, que será seu preposto;

4.12. Substituir, dentro de até 72 (setenta e duas) horas, o pessoal cuja presença no local dos serviços for julgada inconveniente pela Administração, incluindo-se o responsável pelas obras;

4.13. Refazer, às suas expensas, os serviços executados em desacordo com o estabelecido no Contrato e Projetos anexos, e os que apresentarem defeitos de material ou vício de construção, de acordo com a Legislação aplicável;

4.14. Sinalizar adequadamente e conforme orientações da Prefeitura, desde o início dos serviços até o efetivo término dos mesmos;

4.15. Executar ensaios, verificações e testes de materiais e de equipamentos ou de serviços executados, bem como acompanhamento tecnológico no serviço, quando exigidos pela fiscalização;

4.16. Comunicar à Administração no prazo de 24 (vinte e quatro) horas, qualquer ocorrência anormal ou acidente que se verifique no local dos serviços.

4.16.1. Elaborar o Diário de Obra, incluindo diariamente, pelo Engenheiro preposto responsável, as informações sobre o andamento do empreendimento, tais como, número de funcionários, de equipamentos, condições de trabalho, condições meteorológicas, serviços executados, registro de ocorrências e outros fatos relacionados, bem como os comunicados à Fiscalização e situação das atividades em relação ao cronograma previsto.

4.17. Responsabilizar-se ainda:

4.17.1. Por quaisquer danos causados por seus empregados, dentro da área e nos locais onde serão

executados os serviços;

4.17.2. Pela qualidade e a quantidade dos materiais empregados, assim como o processo de sua utilização, cabendo-lhe, inclusive, a execução dos serviços que, não aceitos pela fiscalização, devendo ser repostos;

4.17.3. Pelo pagamento de seguros, impostos, taxas e serviços, encargos sociais e trabalhistas, e quaisquer despesas referentes às obras, inclusive licença em repartições públicas, registros, publicações e autenticações do Contrato e dos documentos a ele relativos, se necessário;

4.17.4. Repor o material, sem ônus para o **CONTRATANTE**, caso não atendam as especificações da Administração;

4.17.5. Substituir o material incorporado às obras, sem ônus para a **CONTRATANTE**, caso não esteja de acordo com os padrões de qualidade e durabilidade necessários;

4.17.6. Não efetuar quaisquer gastos para propósitos diversos do pactuado neste Contrato;

4.17.7. Todo e qualquer dano causado ao meio ambiente, é de inteira responsabilidade da **CONTRATADA**, que ficará sujeita as penalidades previstas na Legislação ambiental vigente.

4.18. O não cumprimento de quaisquer obrigações pela Contratada não transfere à Administração a responsabilidade do respectivo ônus;

4.19. Qualquer alteração no objeto contratado (acréscimo ou supressão) somente poderá ser executada mediante concordância da **PREFEITURA**, que deverá elaborar Termo Aditivo nos termos da Legislação vigente.

4.20. A **CONTRATADA** deverá manter-se, durante toda a execução do contrato, em compatibilidade com as obrigações por ela assumidas, bem como com todas as condições de habilitação e qualificação exigidas na Licitação.

4.21. A **CONTRATADA** deverá executar os serviços, atendendo às **recomendações quanto à segurança e medicina do trabalho**, quanto a seu **peçoal**;

4.22. A **CONTRATADA** não poderá terceirizar os serviços, seja em parte ou no seu todo.

4.23. Os serviços prestados pela empresa vencedora deverão obrigatoriamente obedecer à Instrução Normativa nº 002 de 24 de abril de 2019. (Anexo V).

4.24. Apresentar a comprovação, conforme solicitado pela contratada, do cumprimento das obrigações trabalhistas, previdenciárias e para com o FGTS, em relação aos empregados da contratada que efetivamente participarem da execução do contrato.

4.25. Observar os preceitos da legislação sobre a jornada de trabalho, conforme a categoria profissional.

4.26. Inscrever a Obra no Cadastro Nacional de Obras – CNO da Receita Federal do Brasil em até 30 (trinta) dias contados do início das atividades, em conformidade com a Instrução Normativa RFB nº 2061, de 20 de Dezembro de 2021.

4.27. Caso a **CONTRATADA** não cumpra com cronograma proposto, a mesma deverá apresentar uma justificativa expondo os motivos pelo qual não cumpriu com o cronograma, e apresentar novo cronograma para que possa ser analisado. A justificativa e o novo cronograma devem ser feitos via ofício protocolado e direcionado ao departamento de engenharia.

4.28. Não contratar, durante a vigência do contrato, cônjuge, companheiro ou parente em linha reta, colateral ou por afinidade, até o terceiro grau, de dirigente do contratante ou do fiscal ou gestor do contrato, nos termos do artigo 48, parágrafo único, da Lei nº 14.133, de 2021;

4.29. Cumprir, durante todo o período de execução do contrato, a reserva de cargos prevista em lei para pessoa com deficiência, para reabilitado da Previdência Social ou para aprendiz, bem como as reservas de cargos previstas na legislação (art. 116);

CLÁUSULA QUINTA – DO PREÇO, MEDIÇÕES E CONDIÇÕES DE PAGAMENTO:

5.1. Pela realização das obras, objeto deste Contrato, a **PREFEITURA** pagará o valor de R\$(.....).

5.2. O pagamento (menor preço) deverá ser efetuado da seguinte forma:

5.3. O valor será pago à contratada em até 30 dias, após a aprovação do serviço e medições e liberação do convênio firmado com a secretaria do Estado de São Paulo, a apresentação da respectiva Nota Fiscal, como Cronograma Físico-Financeiro.

5.3.1. As medições serão feitas, de acordo com o desenvolvimento da obra, pela equipe técnica da Prefeitura do Município de Inúbia Paulista conforme Cronograma Físico-Financeiro.

5.3.2. As medições serão feitas, de acordo com o desenvolvimento da obra, pela equipe técnica da Prefeitura do Município de Inúbia Paulista-SP.

5.4. Para pagamento, é imprescindível que a contratada apresente juntamente com a documentação fiscal, os seguintes comprovantes:

- Cópia da Relação de Empregados extraída da **SEFIP**;
- Cópia da **CEI**;
- **GFIP** da Obra e **GRF** devidamente recolhidas, e ainda,
- Guias de recolhimento: GPS/INSS, FGTS, PIS e COFINS, CSLL e IR com competência referente ao mês/meses das OBRAS e/ou dos SERVIÇOS DE ENGENHARIA medidos;
- Matrícula CNO;
- Relação dos trabalhadores efetivos da obra em questão.

5.5. Em ocorrendo devolução da documentação fiscal para correção, bem como, sem a apresentação ou eventual devolução dos demais Documentos elencados no item anterior, o prazo para pagamento começará a partir da data de reapresentação.

CLÁUSULA SEXTA – DO REAJUSTE DE PREÇOS:

6.1. Em hipótese alguma haverá reajuste dos preços contratados.

CLÁUSULA SÉTIMA - DO EQUILÍBRIO ECONÔMICO FINANCEIRO:

7.1. Sempre que atendidas as condições do Contrato, assinado e publicado, considera-se mantido seu equilíbrio econômico-financeiro. Em caso de revisão, a alteração do preço ajustado, além de obedecer aos requisitos referidos no art. 124, II, “d”, da Lei nº 14.133/2021, deverá ocorrer de forma proporcional à modificação dos encargos, comprovada minuciosamente por meio de memória de cálculo a ser apresentada pela parte interessada. A revisão será objeto de análise acurada e criteriosa, lastreada em elementos técnicos e econômicos, por intermédio de processo administrativo específico para apurar o caso concreto.

7.2. O pedido de restabelecimento do equilíbrio econômico-financeiro deverá ser formulado durante a vigência do contrato e antes de eventual prorrogação.

7.3. A análise para restabelecer o equilíbrio econômico-financeiro inicial do contrato será baseada em caso de força maior, caso fortuito ou fato do príncipe ou em decorrência de fatos imprevisíveis ou

previsíveis de consequências incalculáveis, que inviabilizem a execução do contrato tal como pactuado, respeitada, em qualquer caso, a repactuação objetiva de risco estabelecida no contrato.

7.4. O pleito de reequilíbrio econômico-financeiro não será acolhido quando a parte interessada falhar em comprovar os requisitos previstos no caput desta Cláusula, em especial nas seguintes hipóteses:

- a) A efetiva elevação dos encargos não resultar em onerosidade excessiva ou não restar comprovada e quantificada por memória de cálculo a ser apresentada pela parte interessada;
- b) O evento que houver dado causa ao desequilíbrio houver ocorrido em data anterior à sessão pública

de disputa ou posterior à expiração da vigência do contrato;

c) Não for comprovado o nexo de causalidade entre o evento e a majoração dos encargos suportados pela parte interessada;

d) A parte interessada houver, direta ou indiretamente, contribuído para a majoração de seus próprios encargos, seja pela previsibilidade do evento, seja pela possibilidade de evitar a sua ocorrência;

e) O evento que houver dado causa ao desequilíbrio constituir álea ordinária imputável à CONTRATADA, quando o pleito houver sido apresentado por esta.

7.5. A revisão será formalizada por meio de Termo Aditivo, precedida de análise dos órgãos de controle, nos termos da legislação correspondente.

7.6. O prazo para fins de primeira análise e resposta ao pedido de restabelecimento do equilíbrio econômico-financeiro será de 60 (sessenta) dias úteis.

CLÁUSULA OITAVA – DOS PRAZOS DE VIGÊNCIA E EXECUÇÃO CONTRATUAL:

3.1. A vigência contratual será de **12 (doze) meses**, a contar da data da assinatura do instrumento, ou seja com início em XX de XXXXXXXX de XXXX e término em XX de XXXXXXXX de XXXX.

3.2. O prazo para execução total do objeto do presente Edital será de **120 (cento e vinte) dias (4 meses)**, conforme Cronograma Físico-Financeiro, a contar da assinatura da Ordem de Início de execução dos serviços podendo ser prorrogado, desde que justificadamente, pelo prazo necessário à conclusão do objeto, conforme Art. 6º, inciso XVII da Lei 14.133/21.

CLÁUSULA NONA – DOS RECURSOS ORÇAMENTÁRIOS:

9.1. As despesas decorrentes da execução deste contrato correrão por conta das dotações próprias do orçamento vigente até o encerramento do atual ano civil, classificadas e codificadas através da Dotação Orçamentária: 15.451.0014.1001.4.4.90.51 – Obras e Instalações, fontes de recurso 01 e 02.

CLAUSULA DÉCIMA – DAS CONDIÇÕES DE RECEBIMENTO DO OBJETO:

10.1. O recebimento da obra, após sua execução e conclusão, obedecerá ao disposto no Artigo 140 da Lei nº 14.133 de 2021.

10.2. A obra deverá ser entregue livre de entulhos, depósito de materiais utilizados na obra ou qualquer forma de material estranho, resultantes da execução da obra.

10.3. O objeto desta licitação será recebido:

a) Provisoriamente, pelo responsável por seu acompanhamento e fiscalização, mediante termo detalhado, quando verificado o cumprimento das exigências de caráter técnico, no período de até 15 (quinze) dias da comunicação escrita do contratado.

b) Definitivamente, por servidor ou comissão designada pela autoridade competente, mediante termo detalhado que comprove o atendimento das exigências contratuais, no prazo de até 90 (noventa) dias.

10.4. O recebimento definitivo não eximirá o contratado, pelo prazo mínimo de 5 (cinco) anos, da responsabilidade objetiva pela solidez e pela segurança dos materiais e dos serviços executados e pela funcionalidade da construção, e, em caso de vício, defeito ou incorreção identificados, o contratado ficará responsável pela reparação, pela correção, pela reconstrução ou pela substituição necessárias.

10.5. A obra deverá ser recebida pelo Setor de Engenharia, sendo este o órgão fiscalizador, podendo o mesmo solicitar exigências que, porventura não foram cumpridas no projeto ou no memorial.

10.6. Não será aceita entrega parcial do serviço, nem serviço em desconformidade com os projetos, sob pena de rejeição do serviço.

10.7. O Fiscal acompanhará a execução e emitirá relatório onde constatará a conclusão ou não do serviço para emissão da nota fiscal no valor corresponde ao cronograma aprovado.

10.8. A utilização de material de má qualidade que não for aprovado pelo fiscal da obra, deverá ser substituído e reavaliado quando da aplicação do novo material de acordo com a fiscalização da obra.

CLÁUSULA DÉCIMA PRIMEIRA – DAS PENALIDADES:

11.1. Nos termos do Art. 162 da Lei 14.133/21, o atraso injustificado na execução do contrato sujeitará o licitante contratado à aplicação de multa de mora, nas seguintes condições:

11.1.1. Fixa-se a multa de mora em 0,3 % (três décimos por cento) por dia de atraso, a incidir sobre o valor total reajustado do contrato, ou sobre o saldo reajustado não atendido, caso o contrato encontre-se parcialmente executado;

11.1.2. Os dias de atraso serão contabilizados em conformidade com o cronograma de execução do contrato;

11.1.3. A aplicação da multa de mora não impede que a Administração rescinda unilateralmente o contrato e aplique as outras sanções previstas no item 11.2 deste contrato e na Lei Federal nº 14.133/2021.

11.2. Conforme Art. 156 da Lei 14.133/21 serão aplicadas ao responsável pelas infrações administrativas previstas no artigo anterior da mesma Lei, as seguintes sanções:

a) advertência aplicada exclusivamente pela infração administrativa prevista no inciso I do caput do art. 155 da Lei 14.133/21, quando não se justificar a imposição de penalidade mais grave;

b) multa compensatória por perdas e danos, no montante de até 10% (dez por cento) do valor do contrato licitado aplicada ao responsável por qualquer das infrações administrativas previstas no Art. 155 da Lei 14.133/21;

c) Impedimento de licitar e contratar com a Administração Pública, aplicada ao responsável pelas infrações administrativas previstas nos incisos II, III, IV, V, VI e VII do caput do art. 155 da Lei 14.133/21, quando não se justificar a imposição de penalidade mais grave, e impedirá o responsável de licitar ou contratar no âmbito da Administração Pública direta e indireta do ente federativo que tiver aplicado a sanção, pelo prazo máximo de 3 (três) anos;

d) declaração de inidoneidade para licitar ou contratar com a Administração Pública, aplicada ao responsável pelas infrações administrativas previstas nos incisos VIII, IX, X, XI e XII do caput do art. 155 da Lei 14.133/21, bem como pelas infrações administrativas previstas nos incisos II, III, IV, V, VI e VII do caput do referido artigo que justifiquem a imposição de penalidade mais grave que a sanção referida no § 4º do Art. 156 da Lei 14.133/21, e impedirá o responsável de licitar ou contratar no âmbito da Administração Pública direta e indireta de todos os entes federativos, pelo prazo mínimo de 3 (três) anos e máximo de 6 (seis) anos.

11.3. As sanções previstas no item anterior nas alíneas “a”, “c” e “d” poderão ser aplicadas cumulativamente com a prevista alínea “b”, item 11.1.1.

11.4. As multas devidas e/ou prejuízos causados à Contratante poderão, a critério da contratante, ser deduzidos dos valores a serem pagos nas medições ou recolhidos em favor da Administração, ou ainda, quando for o caso, serão inscritos na Dívida Ativa da União e cobrados judicialmente.

11.5. A aplicação das sanções previstas neste Edital não exclui, em hipótese alguma, a obrigação de reparação integral do dano causado à Administração Pública.

11.6. As sanções administrativas somente serão aplicadas mediante regular processo administrativo, assegurada a ampla defesa e o contraditório, observando-se as seguintes regras:

11.6.1. Antes da aplicação de qualquer sanção administrativa, o órgão promotor do certame deverá notificar o licitante contratado.

11.6.2. A notificação deverá ocorrer pessoalmente ou por correspondência com aviso de recebimento, indicando, no mínimo a conduta do licitante reputada como infratora, a motivação para aplicação da penalidade, a sanção que se pretende aplicar, o prazo e o local de entrega das razões de defesa;

11.6.3. O licitante contratado comunicará ao órgão promotor do certame as mudanças de endereço ocorridas no curso do processo licitatório e da vigência do contrato, considerando-se eficazes as notificações enviadas ao local anteriormente indicado, na ausência da comunicação;

11.6.4. Na aplicação da sanção prevista na alínea “b” do item 11.2 deste Edital, será facultada a defesa do interessado no prazo de 15 (quinze) dias úteis, contado da data de sua intimação.

11.6.5. A aplicação das sanções previstas nas alíneas “c” e “d” do item 11.2 deste Edital requererá a instauração de processo de responsabilização, a ser conduzido por comissão composta de 2 (dois) ou mais servidores estáveis, que avaliará fatos e circunstâncias conhecidos e intimará o licitante ou o contratado para, no prazo de 15 (quinze) dias úteis, contado da data de intimação, apresentar defesa escrita e especificar as provas que pretenda produzir.

11.7. Nas hipóteses em que os fatos ensejadores da aplicação das multas acarretarem também a rescisão do contrato, os valores referentes às penalidades poderão ainda ser descontados da garantia prestada pela contratada.

11.8. Em qualquer caso, se após o desconto dos valores relativos às multas restar valor residual em desfavor do licitante contratado, é obrigatória a cobrança judicial da diferença.

11.9. Em conformidade com o disposto no Art. 163 da Lei 14.133/21, é admitida a reabilitação do licitante ou contratado perante a própria autoridade que aplicou a penalidade.

CLÁUSULA DÉCIMA SEGUNDA – DA RESCISÃO ADMINISTRATIVA:

12.1. A **PREFEITURA** poderá rescindir unilateralmente este **Contrato**, independente notificação ou interpelação judicial ou extrajudicial, formalizando-se mediante correspondência enviada à **CONTRATADA**, nos casos previstos no artigo 137 e 138 da Lei Federal n.º 14.133/21 e, em especial, quando esta demonstre incapacidade para o fornecimento contratado, ou não cumpra o disposto nas cláusulas contratuais a que estiver obrigada, ou quando a **PREFEITURA** julgar conveniente, no interesse da Administração.

CLÁUSULA DÉCIMA TERCEIRA – DA EXTINÇÃO DO CONTRATO:

Extingue-se o Contrato por:

13.1. Execução total do objeto antes do término do prazo contratual;

13.2. Término do prazo sem possibilidade de prorrogação;

13.3. Caducidade;

13.4. Rescisão amigável ou judicial;

13.5. Encampação ou resgate e

13.6. Extinção da empresa.

CLÁUSULA DÉCIMA QUARTA - DO GESTOR E FISCAL:

14.1. A execução do presente Contrato deverá ser acompanhada e fiscalizada, pelo servidor Valdecir Alves Moreira (Gestor) e pelo(a) servidor(a) Emerson Cavalaro de Almeida Paula (Fiscal).

CLÁUSULA DÉCIMA QUINTA – DOS CASOS OMISSOS:

15.1. Aplicar-se-á a Lei Federal nº. 14.133/21 e suas alterações, para o esclarecimento dos casos por

ventura omissos neste Termo de Contrato.

CLÁUSULA DÉCIMA SEXTA – DO FORO:

16.1. As partes elegem o **foro** da Comarca de Lucélia-SP, com renúncia de qualquer outro, para dirimir judicialmente as questões oriundas da execução deste **Contrato**, como dispõe o Artigo 92, § 1º da Lei Federal n.º 14.133/21.

E, por estarem assim justos e contratados, declaram aceitar todas as condições estabelecidas neste Instrumento, que firmam em 04 (quatro) vias de igual teor e forma, para um só efeito, na presença das testemunhas abaixo, que a tudo estiveram presentes.

Inúbia Paulista (SP), XX de XXXXXXXX de 2024.

João Soares dos Santos
Prefeito do Município de Inúbia Paulista

XXXXXXXXXXXXXXXXXXXXXXXXXXXXXXXXXXXX
Contratada

Valdecir Alves Moreira
Gestor

Emersosn Cavalaro de Almeida Paula
Fiscal

TESTEMUNHAS:

1. _____

Nome:

RG:

2. _____

Nome:

RG:

ANEXO VI – TERMO DE CIÊNCIA E DE NOTIFICAÇÃO

CONTRATANTE: PREFEITURA DO MUNICÍPIO DE INÚBIA PAULISTA

CONTRATADO:

CONTRATO Nº XX/2024

OBJETO: **CONTRATAÇÃO DE EMPRESA ESPECIALIZADA PARA REFORMA DE VESTIÁRIOS, SANITÁRIOS E ACESSIBILIDADE DA PISCINA PÚBLICA MUNICIPAL PARA ATENDIMENTO DE DEMANDA DE Nº068663 E TERMO DE CONVÊNIO Nº100211/2024.**

Pelo presente TERMO, nós, abaixo identificados:

1. Estamos CIENTES de que:

- a) O ajuste acima referido, seus aditamentos, bem como o acompanhamento de sua execução contratual, estarão sujeitos a análise e julgamento pelo Tribunal de Contas do Estado de São Paulo, cujo trâmite processual ocorrerá pelo sistema eletrônico;
- b) Poderemos ter acesso ao processo, tendo vista e extraindo cópias das manifestações de interesse, Despachos e Decisões, mediante regular cadastramento no Sistema de Processo Eletrônico, em consonância com o estabelecido na Resolução nº 01/2011 do TCESP;
- c) Além de disponíveis no processo eletrônico, todos os Despachos e Decisões que vierem a ser tomados, relativamente ao aludido processo, serão publicados no Diário Oficial do Estado, Caderno do Poder Legislativo, parte do Tribunal de Contas do Estado de São Paulo, em conformidade com o artigo 90 da Lei Complementar nº 709, de 14 de janeiro de 1993, iniciando-se, a partir de então, a contagem dos prazos processuais, conforme regras do Código de Processo Civil;
- d) As informações pessoais dos responsáveis pela contratante e interessados estão cadastradas no módulo eletrônico do “Cadastro Corporativo TCESP – CadTCESP”, nos termos previstos no Artigo 2º das Instruções nº01/2020, conforme “Declaração(ões) de Atualização Cadastral” anexa(s);
- e) É de exclusiva responsabilidade do contratado manter seus dados sempre atualizados.

2. Damo-nos por NOTIFICADOS para:

- a) O acompanhamento dos atos do processo até seu julgamento final e consequente publicação;
- b) Se for o caso e de nosso interesse, nos prazos e nas formas legais e regimentais, exercer o direito de defesa, interpor recursos e o que mais couber.

Inúbia Paulista, __de _____de 2024

AUTORIDADE MÁXIMA DO ÓRGÃO/ENTIDADE: -

Nome: João Soares dos Santos
Cargo: PREFEITO DO MUNICÍPIO CPF:
076.272.488-92

**RESPONSÁVEIS PELA HOMOLOGAÇÃO DO CERTAME OU RATIFICAÇÃO DA
DISPENSA/INEXIGIBILIDADE DE LICITAÇÃO:**

Nome: João Soares dos Santos
Cargo: PREFEITO DO MUNICÍPIO CPF:
076.272.488-92

Assinatura: _____

RESPONSÁVEIS QUE ASSINARAM O AJUSTE:

Pelo contratante:

Nome: João Soares dos Santos
Cargo: PREFEITO DO MUNICÍPIO CPF:
076.272.488-92

Assinatura: _____

Pela contratada:

Nome:
Cargo:
CPF:

Assinatura: _____

ORDENADOR DE DESPESAS DA CONTRATANTE:

Nome: João Soares dos Santos
Cargo: Prefeito Municipal
CPF: 076.272.488-92

Assinatura: _____

GESTORES DO CONTRATO:

Nome: Emerson Cavalaro de Almeida Paula
Cargo: Engenheiro

Assinatura: _____

FISCAL DO CONTRATO:

Nome: XXXXXXXXXXXXX
Cargo: XXXXXXXXXXXXX
CPF: XXXXXXXXXXXXX

Assinatura: _____

DEMAIS RESPONSÁVEIS:

Tipo de ato sob sua responsabilidade: Andamento jurídico do processo Nome: Jordan
da Silva Américo Filho
Cargo: ASSESSOR JURÍDICO DO MUNICÍPIO OAB/SP:

Assinatura: _____